

LS Tractor USA

S3010
Parts Manual

THIS PAGE LEFT INTENTIONALLY BLANK

목 차 (Table of Contents)

CYLINDER HEAD	Q116S01-3	28
LIFTING EYE	Q116S02-1	28
VALVE MECHANISM	Q121S01-2	28
ROCKER COVER & CAMSHAFT	Q115S01-2	28
ROCKER COVER & CAMSHAFT	Q115S01-3	28
CRANKCASE ASSY	Q110S01-5	28
CRANKCASE ASSY	Q110S01-6	28
CRANKCASE ASSY	Q110S01-7	28
TIMING GEAR CASE & TIMING GEAR	Q130S01-1	28
FLYWHEEL HOUSING	Q155S02-1	28
OIL PAN	Q145S01-2	28
PISTON	Q120S02-1	28
CONNECTION ROD	Q120S03-1	28
CRANKSHAFT	Q120S04-1	28
FLYWHEEL	Q150S01-2	28
TIMING GEAR CASE & TIMING GEAR	Q130S01-2	28
CRANKCASE ASSY	Q110S01-8	28
INLET MANIFOLD	Q160S02-1	28
EXHAUST MANIFOLD GRP	Q165S01-1	28
OIL SYSTEM	Q140S01-1	28
OIL SYSTEM	Q140S01-2	28
OIL SYSTEM	Q140S01-3	28
AIR BREATHER	Q115S02-1	28
COOLING SYSTEM	Q135S01-4	28
FUEL SYSTEM	Q125S01-5	28
FUEL SYSTEM	Q125S01-6	28
FUEL PUMP & FILTER	Q125S02-1	28
FUEL SYSTEM	Q125S01-7	28
FUEL SYSTEM	Q125S01-8	28
FUEL SYSTEM	Q125S01-9	28
FUEL SYSTEM	Q125S01-10	28
STARTER	Q170S01-1	28
ELECTRIC PARITS	Q180S01-1	28
ALTERNATOR	Q175S01-1	28
ELECTRIC PARITS	Q180S01-2	28
ELECTRIC PARITS	Q180S01-3	28
OVERHAUL GASKET KIT	Q065S01-1	28
FUEL TANK	G040S01-2	28
ENGINE CONTROL	G100S01-2	28,AG,EX,MC
MUFFLER	G150S01-2	28

목 차 (Table of Contents)

RADIATOR	G170S01-2	28
AIR CLEANER	G190S01-2	28
ENGINE FRAME	G210S01-3	28,EX,MC
CLUTCH	G250S01-2	DUAL CLUTCH
CLUTCH HOUSING	G250S02-2	28
CLUTH PEDAL	G260S01-1	DUAL CLUTCH
TRANSMISSION CASE	G280S01-1	
MAIN SHAFT	G281S01-1	
PTO SHAFT	G283S01-1	DUAL CLUTCH
RANG GEAR SHAFT	G285S01-1	
PTO DRIVE SHAFT	G287S01-2	DUAL CLUTCH
4WD SHAFT	G288S01-2	28
SHIFT LEVER & FORK	G290S01-1	
SHIFT LEVER & FORK	G291S01-1	
REAR DIFFERENTIAL	G310S01-1	
DIFF-LOCK	G320S01-1	
REAR AXLE	G480S01-1	
FRONT & REAR WHEEL(TIRE)	G490S01-1	EX,AG,MC
BRAKE	G650S01-1	
BRAKE PEDALS	G670S01-1	
PARKING BRAKE PEDAL	G670S02-1	
FRONT AXLE ASSY	G400S01-2	28
FRONT AXLE CASE	G400S02-2	28
FRONT AXLE CASE	G400S02-3	
FRONT DIFFERENTIAL	G400S03-1	
FRONT DRIVE	G400S04-1	
TIE ROD	G610S01-1	
STEERING CYLINDER & LINES	G630S01-1	
STEERING CYLINDER & LINES	G630S01-2	
STEERING WHEEL & COLUMN	G630S02-2	28,HIGH WHEEL,EX,AG,MC
STEERING CYLINDER & LINES	G630S01-4	28
ELECTRICAL WIRING	G730S01-3	28,EX,MC
BATTERY	G740S01-2	28
METER PANEL	G750S01-3	28,EX,AG,MC
LAMP	G760S01-1	EX,AG,MC
HYDRAULIC HOUSING	G820S01-1	
HYDRAULIC HOUSING	G820S01-2	
LIFT CONTROL VALVE & LINK	G822S01-1	
TM CONTROL VALVE	G822S02-2	W/O RCV,EX
HYDRAULIC LINES	G823S01-4	28.W/O RCV,EX,MC

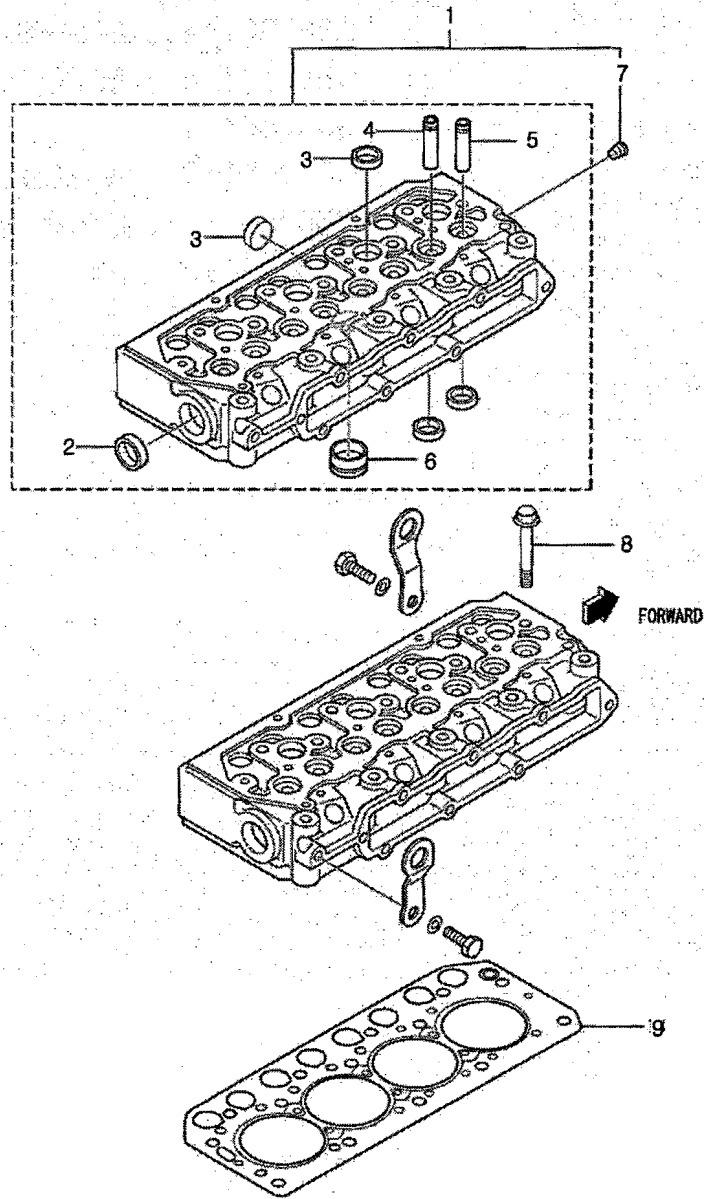
목 차 (Table of Contents)

DRAFT CONTROL LINK	G824S01-1	
HYDRAULIC CONTROL LEVER	G825S01-1	
HYDRAULIC CYLINDER	G826S01-1	
DRAWBAR HITCH	G891S01-1	DRAW BAR,EX,AG,MC
UPPER & LOWER LINK	G896S01-1	
UPPER & LOWER LINK	G896S01-2	
LIFT ROD	G896S02-1	
CHECK LINK	G896S03-1	
HOOD	G830S01-4	28,A-BLUE,EX
STEP	G840S01-4	28,A-BLUE,EX,MY
SEAT	G850S01-1	
FENDER	G870S01-2	A-BLUE,EX,MY
SAFETY FRAME	G880S01-1	EX,AG,MC
DECAL	G980S01-2	EX

실린더 헤드
CYLINDER HEAD

Q116S01-3

28



실린더 헤드 CYLINDER HEAD

Q116S01-3

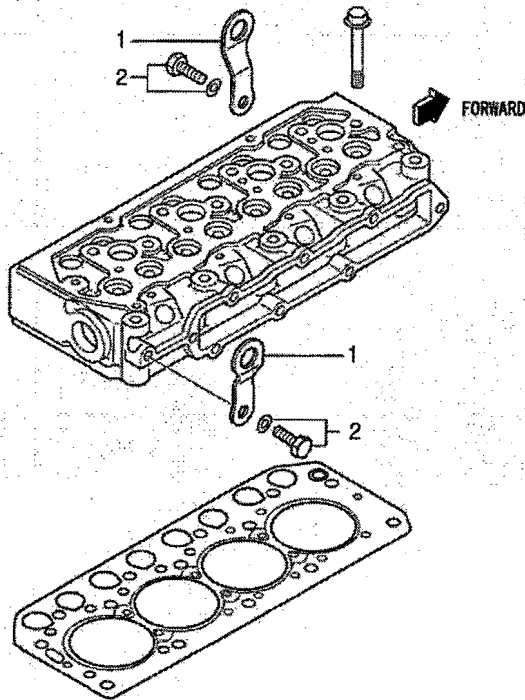
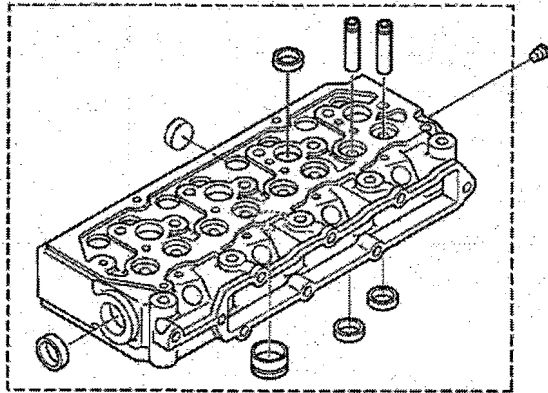
28

번호 NO.	부품번호 PART NO.	부품명 PART NAME	사양 SPEC.	수량 QTY	유효일 Effective	비고 REM.
1	31A01-21062	HEAD ASSY, CYLINDER	실린더 헤드 조립체	1	2006-06-25	
2	40055402	PLUG-MD000245-MAM	씰링 캡	1	2007-06-25	
3	MF665538	CAP, SEALING	씰링 캡	7	2007-06-25	
4	31A01-02500	GUIDE, EXHAUST VALVE	배기밸브 가이드	4	2007-06-25	
5	31A01-02600	GUIDE, INLET VALVE	흡기밸브 가이드	4	2007-06-25	
6	31A03-01101	JET, COMBUSTION	연소 제트	4	2006-06-25	
7	MS661140	PLUG, TAPERED	테이퍼 플러그	1	2007-06-25	
8	31A01-11101	BOLT, CYLINDER HEAD	실린더헤드 볼트	14	2007-06-25	
9	31A01-33300	GASKET, CYLINDER HEAD	실린더 헤드 가스켓	1	2007-06-25	

리프트 아이
LIFTING EYE

Q116S02-1

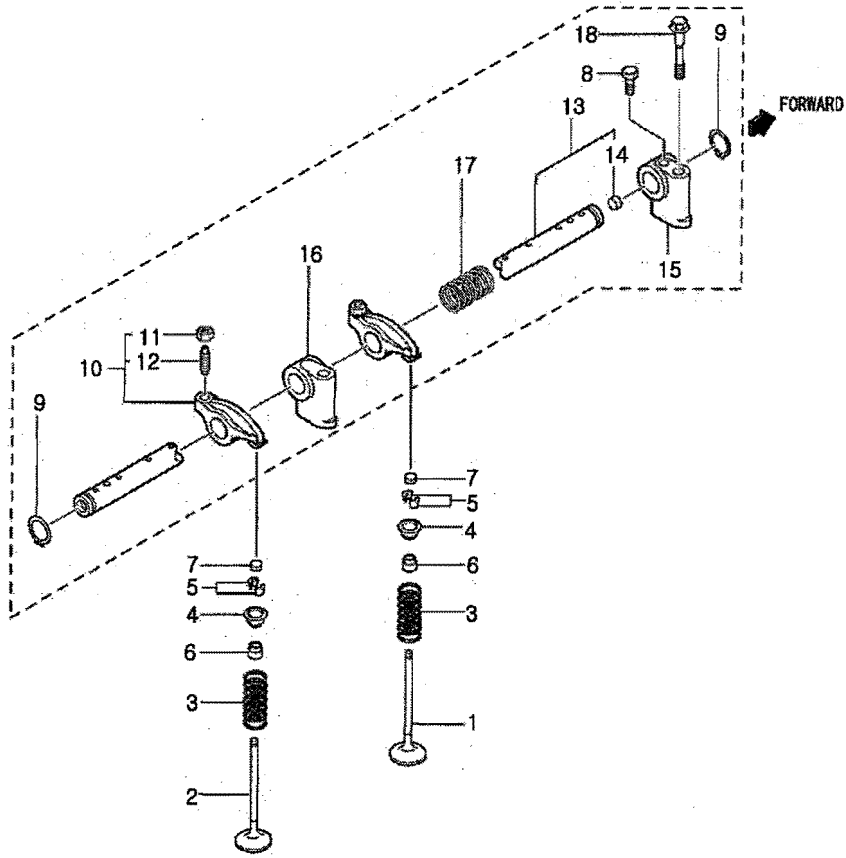
28



밸브 메커니즘
VALVE MECHANISM

Q121S01-2

28



밸브 메커니즘 VALVE MECHANISM

Q121S01-2

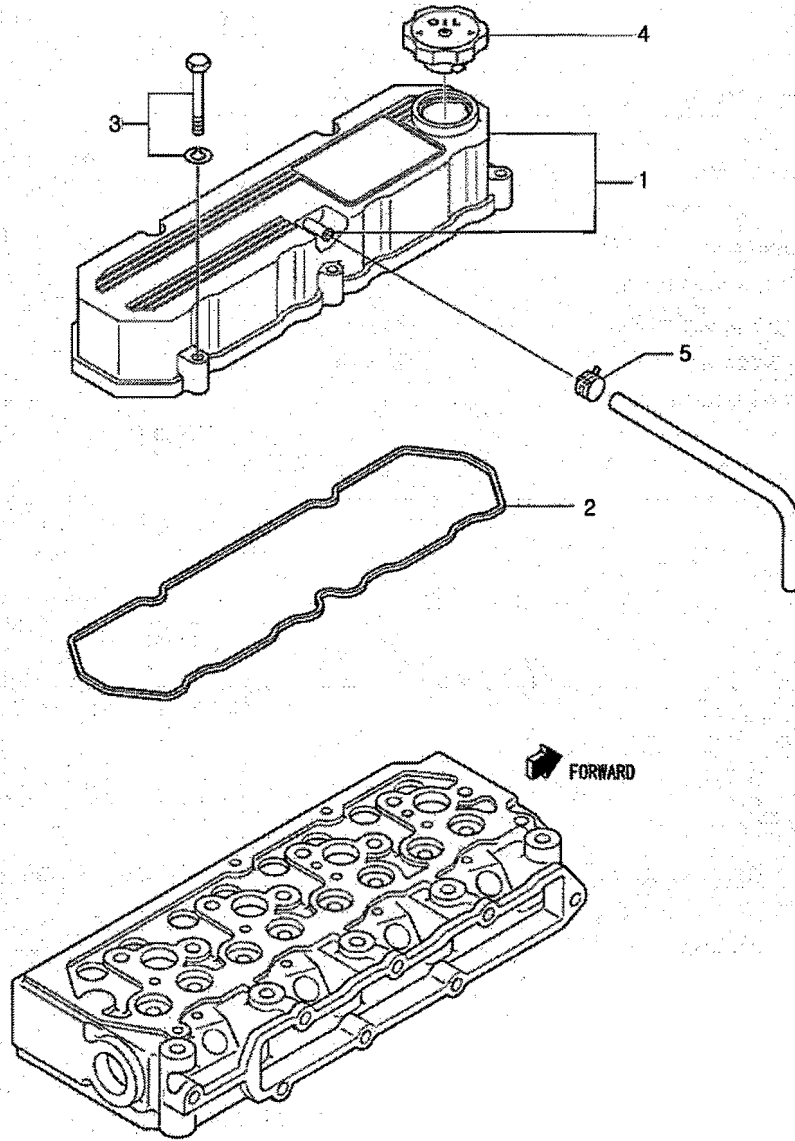
28

번호 NO.	부품번호 PART NO.	부품명 PART NAME	사양 SPEC.	수량 QTY	유효일 Effective	비고 REM.
1	31A04-40100	VALVE, INLET	흡기 밸브	4	2007-06-25	
2	31A04-30200	VALVE, EXHAUST	배기 밸브	4	2007-06-25	
3	31A04-01301	SPRING, VALVE	밸브 스프링	8	2007-06-25	
4	MM433-30601	RETAINER, VALVE	리테이너	8	2007-06-25	
5	MD016483	VALVE, LOCK	록커 밸브	16	2007-06-25	
6	40055399	SEGMENT-MD115472-MAM	씰	8	2007-06-25	
7	31A04-00700	CAP. VALVE	밸브 캡	8	2007-06-25	
8	F1035-05010	BOLT	볼트	1	2007-06-25	
9	MF522010	RING, SNAP	스냅 링	2	2007-06-25	
10	31A04-11024	ROCKER ASSY	록커 조립체	8	2007-06-25	
11	F2325-08000	NUT, JAM	너트	8	2007-09-01	
12	32A04-02401	SCREW, ROCKER	록커 스크류	8	2007-06-25	
13	31A04-21010	SHAFT ASSY, ROCKER	록커 축 조립체	1	2007-06-25	
14	MD021204	CAP, SEALING	씰링 캡	2	2007-06-25	
15	31A04-34100	BRACKET, ROCKER SHAFT	록커 축 브라켓	1	2007-06-25	
16	31A04-34300	BRACKET, ROCKER SHAFT	록커 축 브라켓	3	2007-06-25	
17	32C04-04500	SPRING, ROCKER	록커 스프링	3	2007-06-25	
18	32C04-06100	BOLT, ROCKER BRACKET	볼트	4	2007-06-25	

록커 커버 & 캠 샤프트
ROCKER COVER & CAMSHAFT

Q115S01-2

28



록커 커버 & 캠 샤프트 ROCKER COVER & CAMSHAFT

Q115S01-2

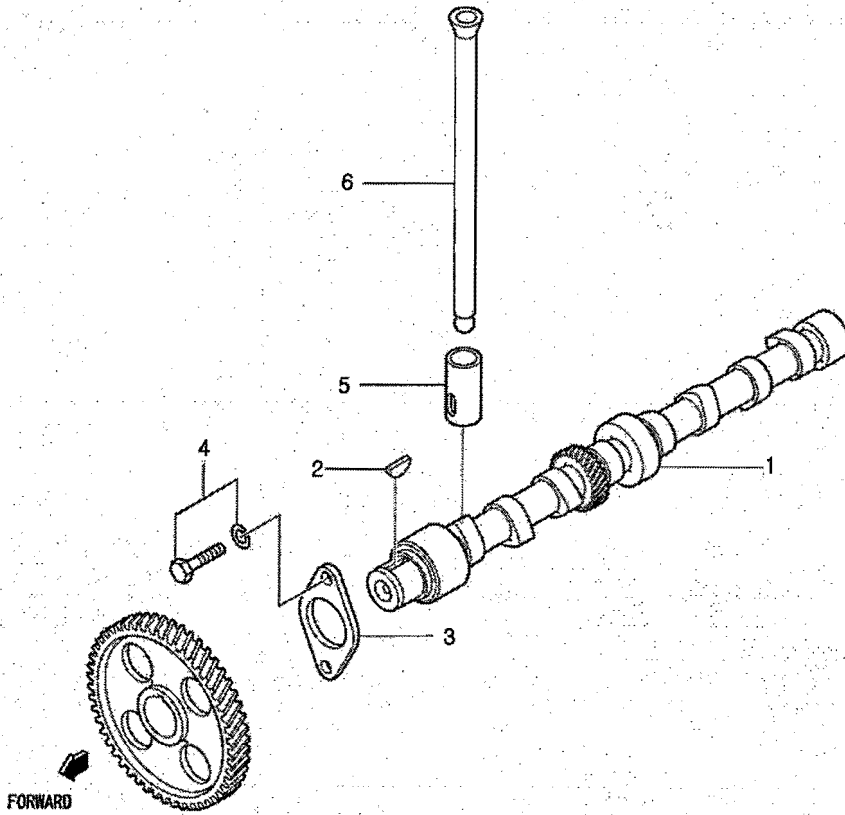
28

번호 NO.	부품번호 PART NO.	부품명 PART NAME	사항 SPEC.	수량 QTY	유효일 Effective	비고 REM.
1	31A04-20032	COVER 커버		1	2007-06-25	
2	31A04-33202	GASKET, ROCKER COVER 록커커버 가스켓		1	2007-06-25	
3	MF241261	BOLT, W/WASHER 볼트		5	2007-06-25	
4	40055751	CAP. OIL FILLER 오일 캡		1	2007-06-25	
5	MS470059	CLIP 클립		1	2007-06-25	

록커 커버 & 캠 샤프트
ROCKER COVER & CAMSHAFT

Q115S01-3

28



록커 커버 & 캠 샤프트 ROCKER COVER & CAMSHAFT

Q115S01-3

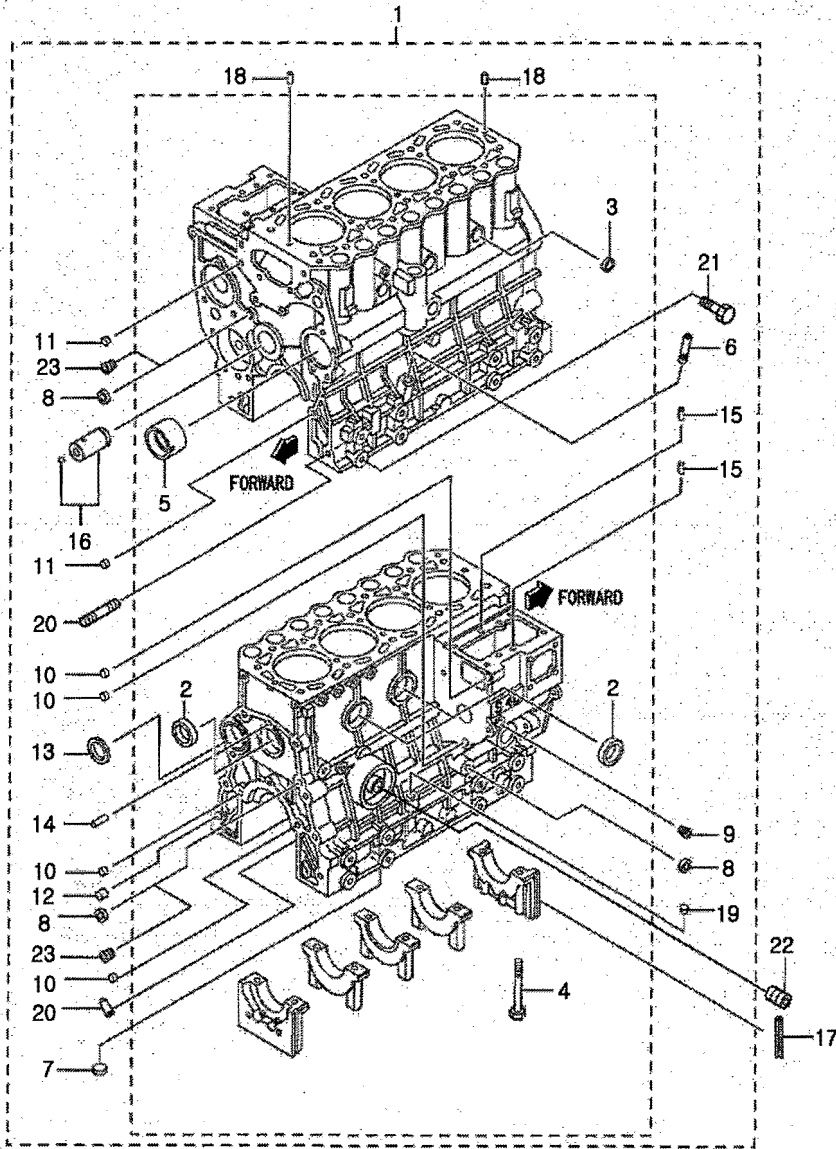
28

번호 NO.	부품번호 PART NO.	부품명 PART NAME	사양 SPEC.	수량 QTY	유효일 Effective	비고 REM.
1	31A05-00202	CAMSHAFT	캠축	1	2007-06-25	
2	40052815	KEYWOODRUFF-MF476215-MHI	키	1	2007-06-25	
3	30405-31403	PLATE, THRUST	플레이트	1	2007-06-25	
4	MF240051	BOLT, W/WASHER	볼트	2	2007-06-25	
5	31A05-00300	TAPPET	태핏	8	2007-06-25	
6	31A05-01300	ROD, PUSH	푸쉬 로드	8	2007-06-25	

크랭크 케이스 조립체
CRANKCASE ASSY

Q110S01-5

28



크랭크 케이스 조립체 CRANKCASE ASSY

Q110S01-5

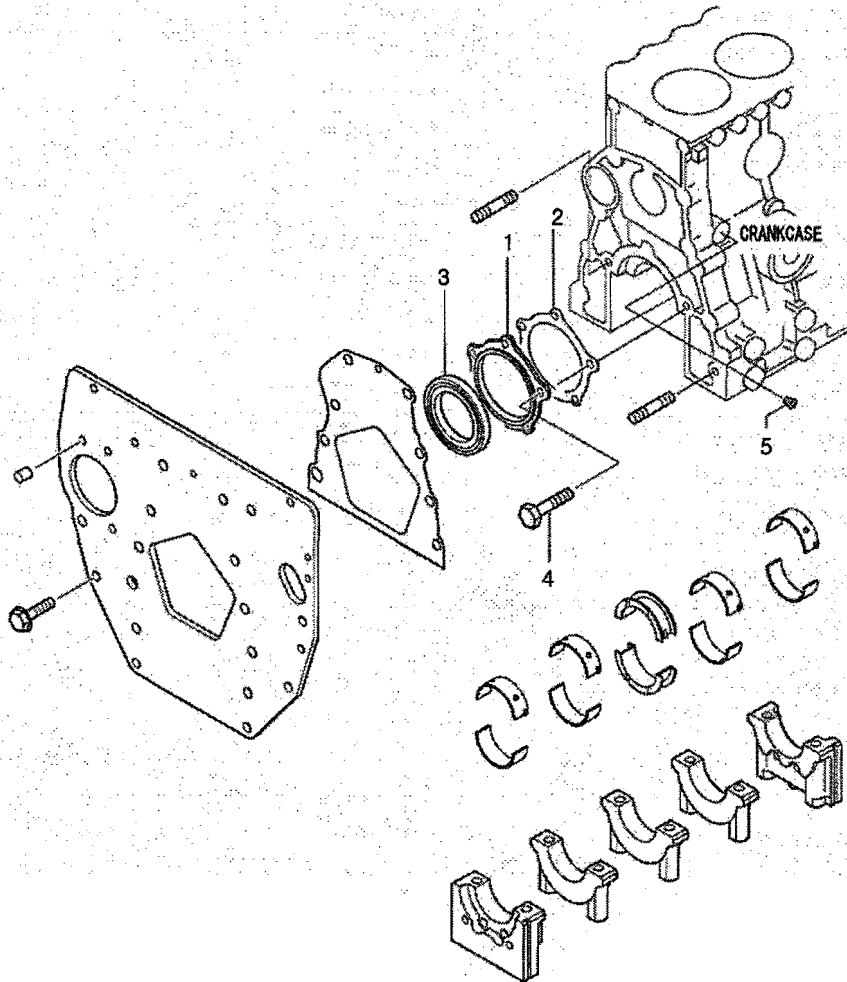
28

번호 NO.	부품번호 PART NO.	부품명 PART NAME	사양 SPEC.	수량 QTY	유효일 Effective	비고 REM.
1	31A07-72010	BLOCK ASSY, CYLINDER		1	2006-06-25	
2	04826-22000	CAP, SEALING		3	2007-06-25	
3	04826-23500	CAP, SEALING		3	2007-09-01	
4	31A07-00801	BOLT, BEARING, CAP		10	2007-06-25	
5	31A07-03100	BUSH, CAMSHAFT		1	2007-06-25	
6	MM430613	GUIDE, OIL LEVEL GAUGE		1	2007-06-25	
7	MF665532	CAP, SEALING		1	2007-06-25	
8	MF665533	CAP, SEALING		1	2007-06-25	
9	MS661140	PLUG, TAPERED		1	2007-06-25	
10	MS471104	BUSHING, KNOCK		4	2007-06-25	
11	MS471105	BUSHING, KNOCK		2	2007-06-25	
12	MS471110	BUSHING, KNOCK		1	2007-06-25	
13	MF665511	PLUG, EXPANSION		1	2007-06-25	
14	MF472404	PIN, DOWEL		1	2007-06-25	
15	MM409645	PIN, DOWEL		2	2007-06-25	
16	31A23-00051	SHAFT ASSY, IDLER		1	2007-06-25	
17	31A07-12200	SEAL, SIDE		4	2007-06-25	
18	F2846-05000	PIN, DOWEL		2	2007-09-01	
19	MD024256	PLUG, TAPER		1	2007-06-25	
20	31A07-02500	STUD		2	2007-06-25	
21	MF100110	BOLT		4	2007-06-25	
22	30L07-00700	SHAFT, OIL FILTER		1	2007-06-25	
23	04827-90130	PLUG, TAPERED		2	2007-06-25	

크랭크 케이스 조립체
CRANKCASE ASSY

Q110S01-6

28



크랭크 케이스 조립체 CRANKCASE ASSY

Q110S01-6

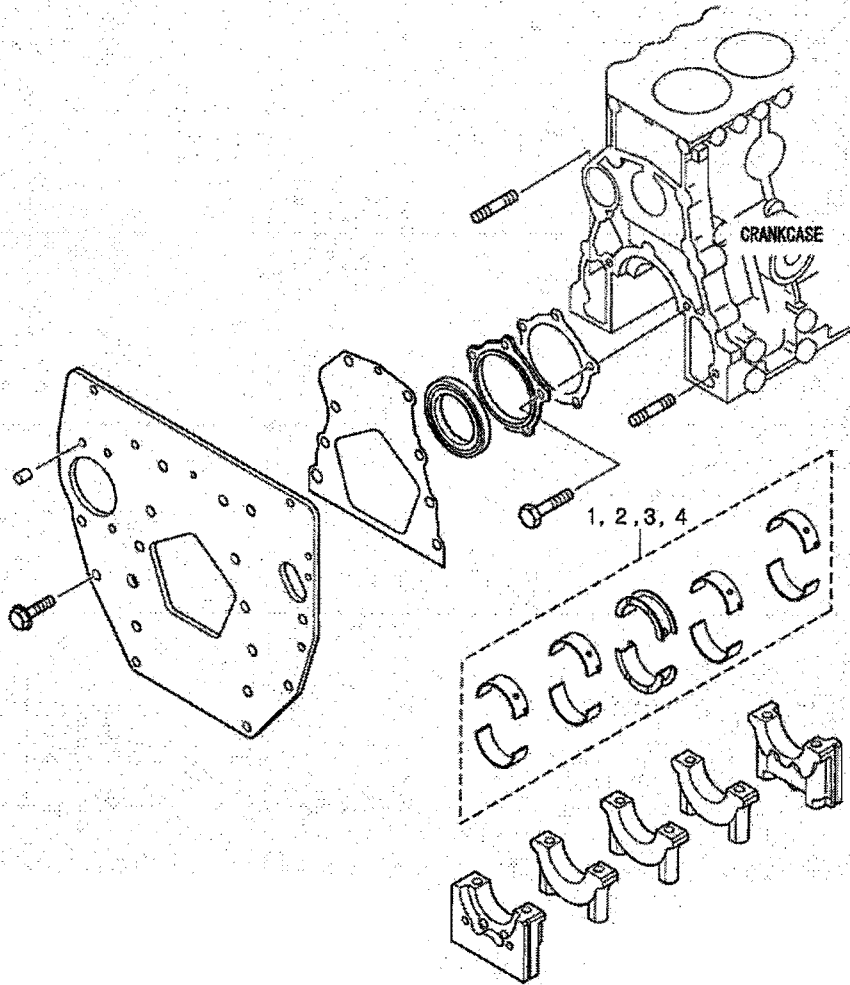
28

번호 NO.	부품번호 PART NO.	부품명 PART NAME	사양 SPEC.	수량 QTY	유효일 Effective	비고 REM.
1	31A07-11601	CASE, OIL SEAL 오일실 케이스		1	2007-06-25	
2	31A07-11701	GASKET, OIL SEAL CASE 오일 씬 케이스 가스		1	2007-06-25	
3	31A07-02300	SEAL, OIL 오일실		1	2007-06-25	
4	MF100055	BOLT 볼트		5	2007-06-25	
5	MD000269	PLUG, TAPER 플러그		1	2007-09-01	

크랭크 케이스 조립체
CRANKCASE ASSY

Q110S01-7

28



크랭크 케이스 조립체 CRANKCASE ASSY

Q110S01-7

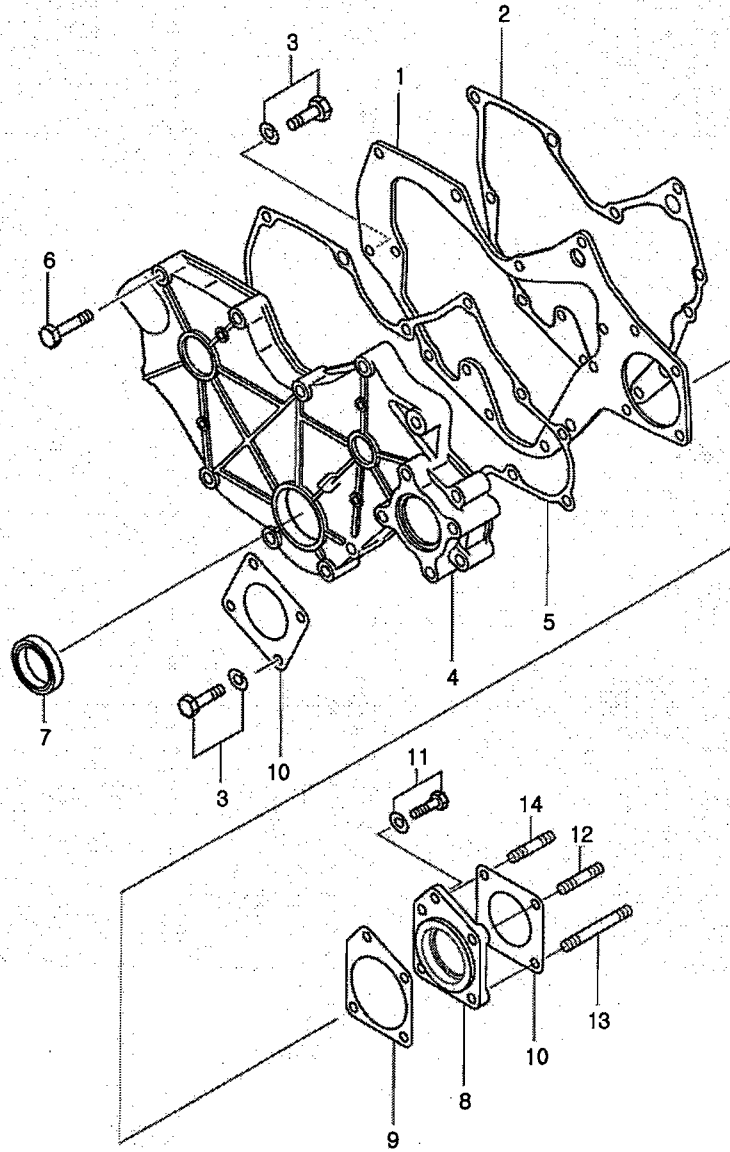
28

번호 NO.	부품번호 PART NO.	부품명 PART NAME		사양 SPEC.	수량 QTY	유효일 Effective	비고 REM.
1	MM437813	BEARING SET, MAIN	메인베어링 셋	STD	1	2007-06-25	
2	MM437884	BEARING SET, MAIN	메인베어링 셋	U.S 0.25	1	2007-06-25	
3	MM437885	BEARING SET, MAIN	메인베어링 셋	U.S 0.50	1	2007-06-25	
4	MM437886	BEARING SET, MAIN	메인베어링 셋	U.S 0.75	1	2007-06-25	

타이밍 기어 케이스 & 타이밍 기어
TIMING GEAR CASE & TIMING GEAR

Q130S01-1

28



타이밍 기어 케이스 & 타이밍 기어 TIMING GEAR CASE & TIMING GEAR

Q130S01-1

28

번호 NO.	부품번호 PART NO.	부품명 PART NAME	사양 SPEC.	수량 QTY	유효일 Effective	비고 REM.
1	31A11-02100	PLATE, FRONT 전방 플레이트		1	2007-06-25	
2	31A07-11901	GASKET, FRONT PLATE 전방 플레이트 가스켓		1	2007-06-25	
3	MF240051	BOLT, W/WASHER 볼트		5	2007-06-25	
4	31A11-00801	CASE, GEAR PTO PTO 기어 케이스		1	2007-06-25	
5	31A11-11101	GASKET, GEAR 기어 가스켓		1	2007-06-25	
6	MF100064	BOLT 볼트		8	2007-06-25	
7	40055749	SEAL,OIL-MD008762-MHI 오일 씰		1	2007-06-25	
8	31A11-05101	HOUSING, GEAR 기어 하우징		1	2007-06-25	
9	31A11-05201	GASKET, HOUSING 하우징 가스켓		1	2007-06-25	
10	30A11-00100	GASKET, O/PUMP COVER 오일펌프 가스켓		2	2007-06-25	
11	MF241257	BOLT, W/WASHER 볼트		1	2007-06-25	
12	MF401427	STUD(8X25) 스터드(8X25)		1	2007-06-25	
13	MS401435	STUD(8X45) 스터드(8X45)		1	2007-06-25	
14	MF401426	STUD(8X22) 스터드(8X22)		2	2007-06-25	

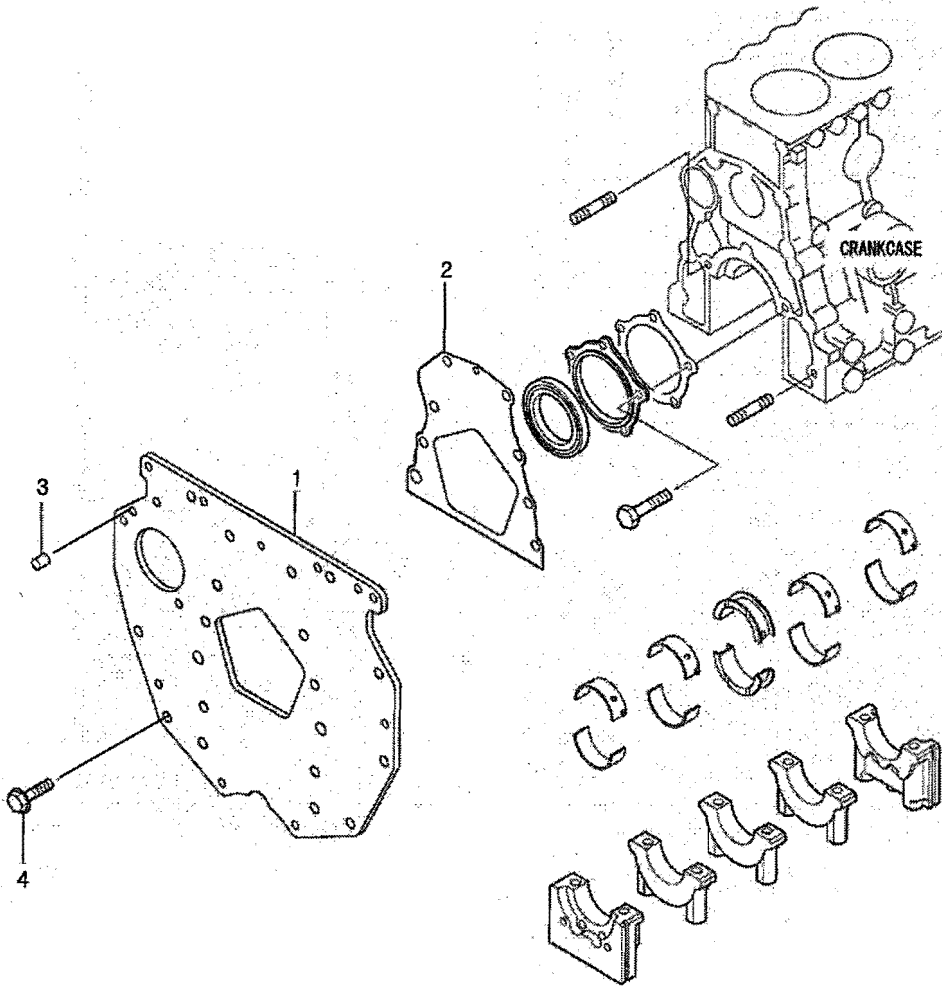
20080407

S3010 - 21

플라이휠 하우징
FLYWHEEL HOUSING

Q155S02-1

28

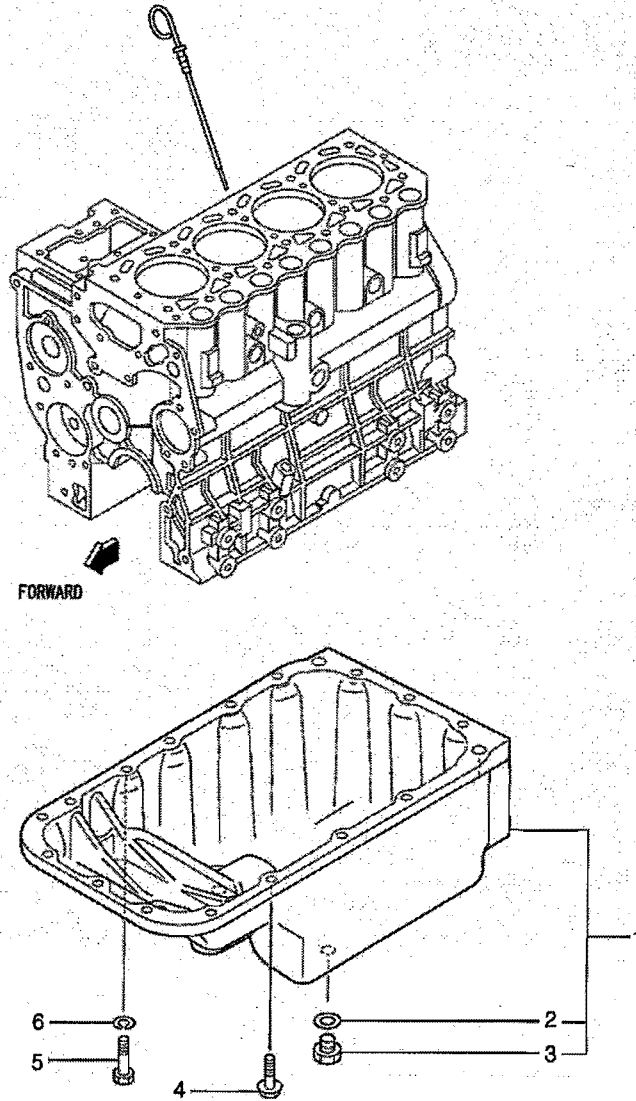


플라이휠 하우징 FLYWHEEL HOUSING

Q155S02-1

28

번호 NO.	부품번호 PART NO.	부품명 PART NAME	사양 SPEC.	수량 QTY	유효일 Effective	비고 REM.
1	31A07-25300	PLATE, REAR 리어 플레이트		1	2007-06-25	
2	31A07-02401	GASKET, REAR 후방 가스켓		1	2007-06-25	
3	MM408245	PIN, KNOCK 노크 핀		2	2007-06-25	
4	31A08-04102	BOLT, FLANGE 플랜지 볼트		10	2007-06-25	



오일팬 OIL PAN

Q145S01-2

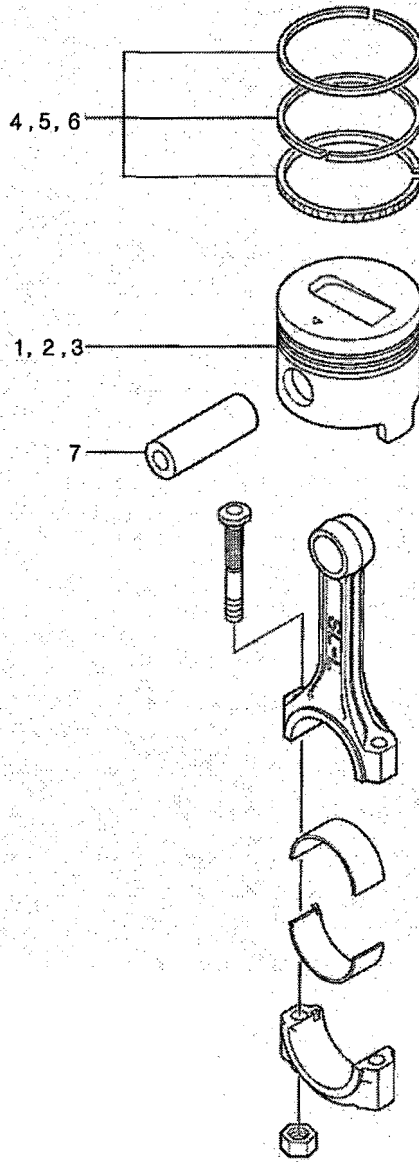
28

번호 NO.	부품번호 PART NO.	부품명 PART NAME	사양 SPEC.	수량 QTY	유효일 Effective	비고 REM.
1	31A13-02020	PAN 오일팬		1	2007-06-25	
2	MF660065	GASKET, OIL DRAIN 오일 드레인 가스켓		2	2007-06-25	
3	MF665004	PLUG, DRAIN 드레인 플러그		2	2007-06-25	
4	30H13-00800	BOLT, FLANGE 플랜지 볼트		16	2007-06-25	
5	F1035-08040	BOLT 볼트		1	2007-09-01	
6	F2515-08000	WASHER, SPRING 와셔		1	2007-09-01	

피스톤
PISTON

Q120S02-1

28



피스톤 PISTON

Q120S02-1

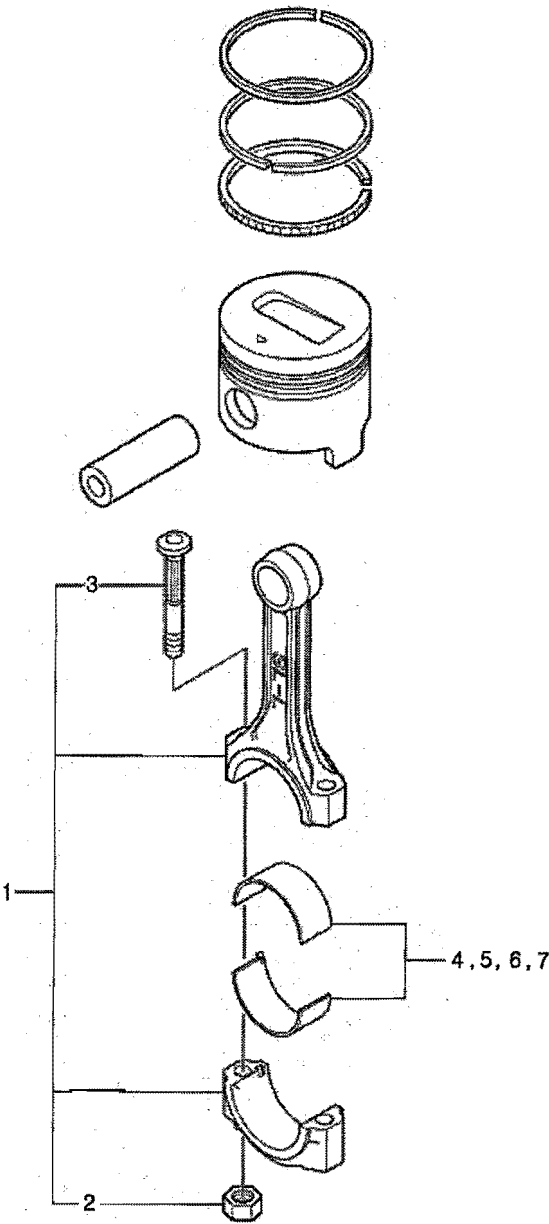
28

번호 NO.	부품번호 PART NO.	부품명 PART NAME	사양 SPEC.	수량 QTY	유효일 Effective	비고 REM.
1	31A17-11100	PISTON 피스톤	STD	4	2007-06-25	
2	31A17-11200	PISTON 피스톤	O.S 0.25	4	2007-06-25	
3	31A17-11300	PISTON 피스톤	O.S 0.50	4	2007-06-25	
4	MM433921	RING SET, PISTON 피스톤 링 셋트	STD	4	2007-06-25	
5	MM433922	RING SET, PISTON 피스톤 링 셋트	O.S 0.25	4	2007-06-25	
6	MM433923	RING SET, PISTON 피스톤 링 셋트	O.S 0.50	4	2007-06-25	
7	31A17-10602	PIN, PISTON 피스톤 핀		4	2007-06-25	

커넥팅 로드
CONNECTION ROD

Q120S03-1

28



커넥팅 로드 CONNECTION ROD

Q120S03-1

28

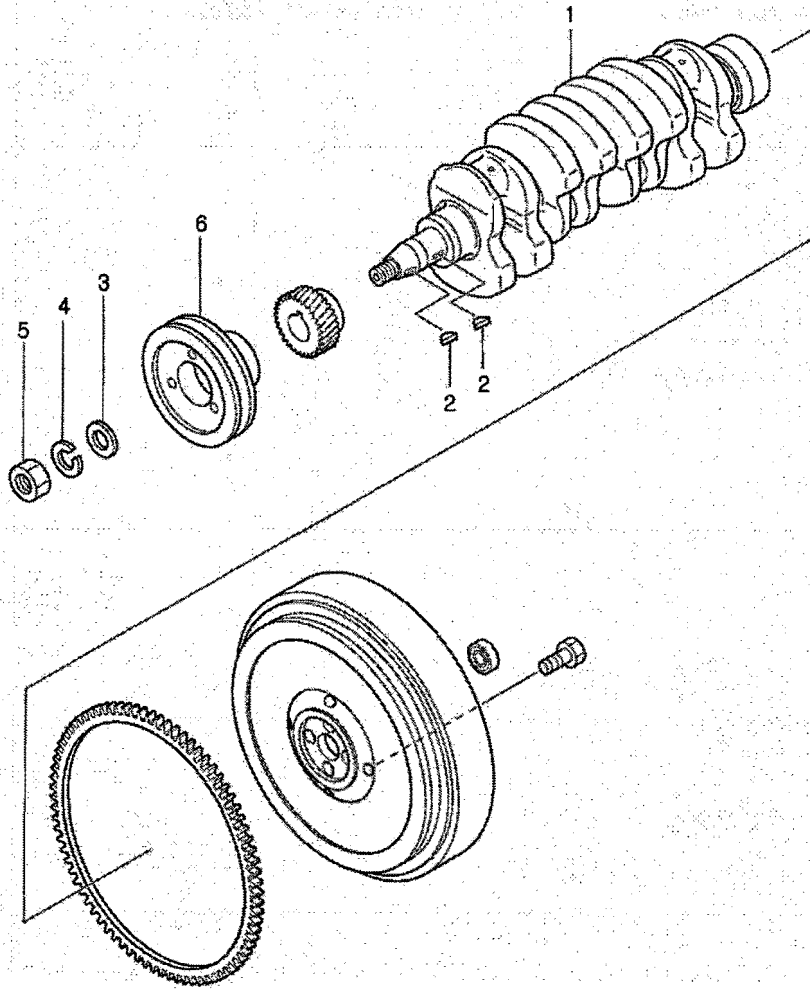
번호 NO.	부품번호 PART NO.	부품명 PART NAME	사양 SPEC.	수량 QTY	유효일 Effective	비고 REM.
1	31A19-10024	ROD ASSY, CONNECTING 커넥팅 로드 조립체		4	2006-06-25	
2	MD006704	NUT, CONNECTING ROD 커넥팅 로드 너트		8	2007-06-25	
3	40055756	CONROD CAP BOLT-MD021105-MHI 커넥팅 로드 볼트		8	2007-06-25	
4	40055361	METAL 0.50-MM437305-MAM 콘로드 메탈 셋트	STD	4	2007-06-25	
5	30A19-10010	METAL SET, CON-ROD 콘로드 메탈 셋트	U.S 0.25	4	2007-06-25	
6	30A19-10020	METAL SET, CON-ROD 콘로드 메탈 셋트	U.S 0.50	4	2007-06-25	
7	30A19-10030	METAL SET, CON-ROD 콘로드 메탈 셋트	U.S 0.75	4	2007-06-25	

20080407

크랭크 축
CRANKSHAFT

Q120S04-1

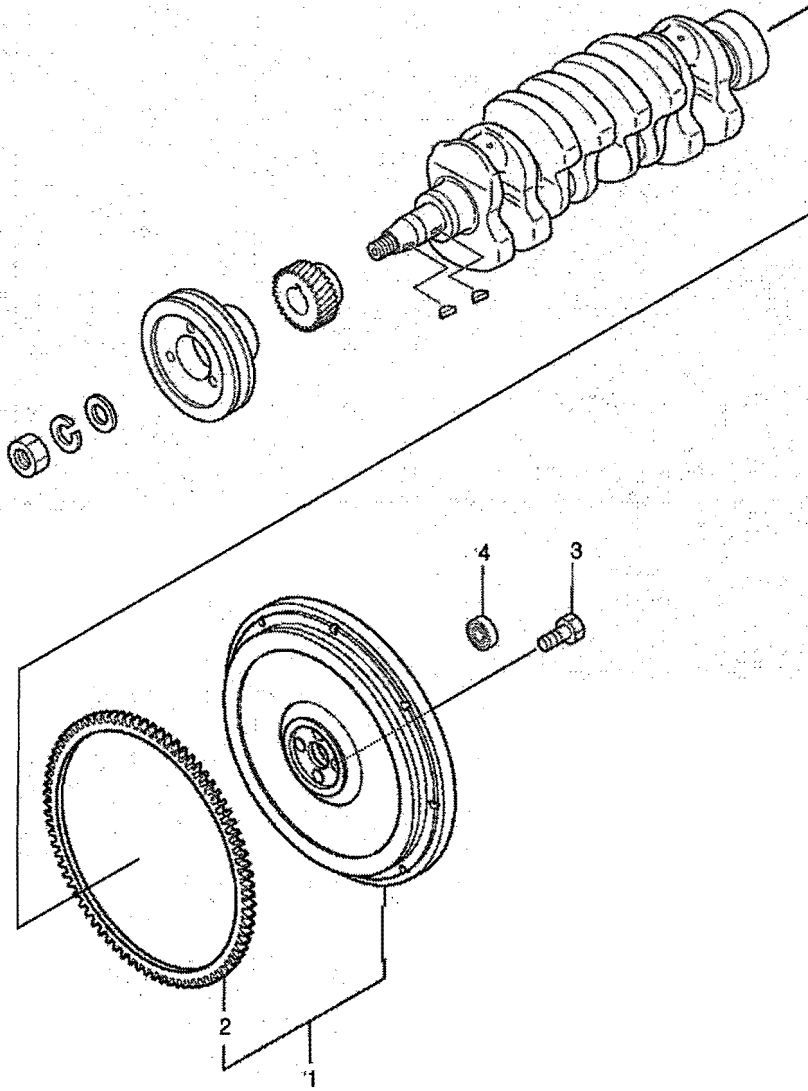
28



플라이휠
FLYWHEEL

Q150S01-2

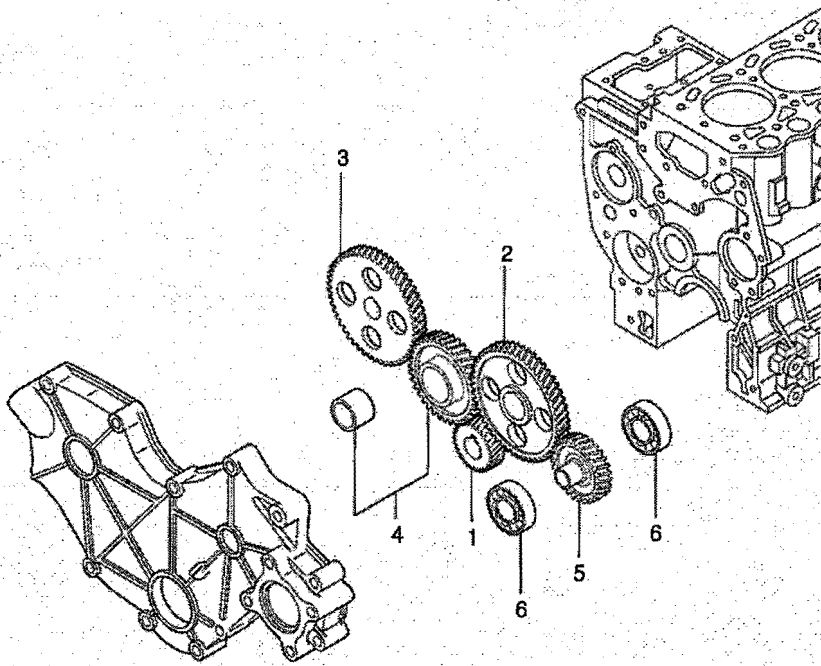
28



타이밍 기어 케이스 & 타이밍 기어
TIMING GEAR CASE & TIMING GEAR

Q130S01-2

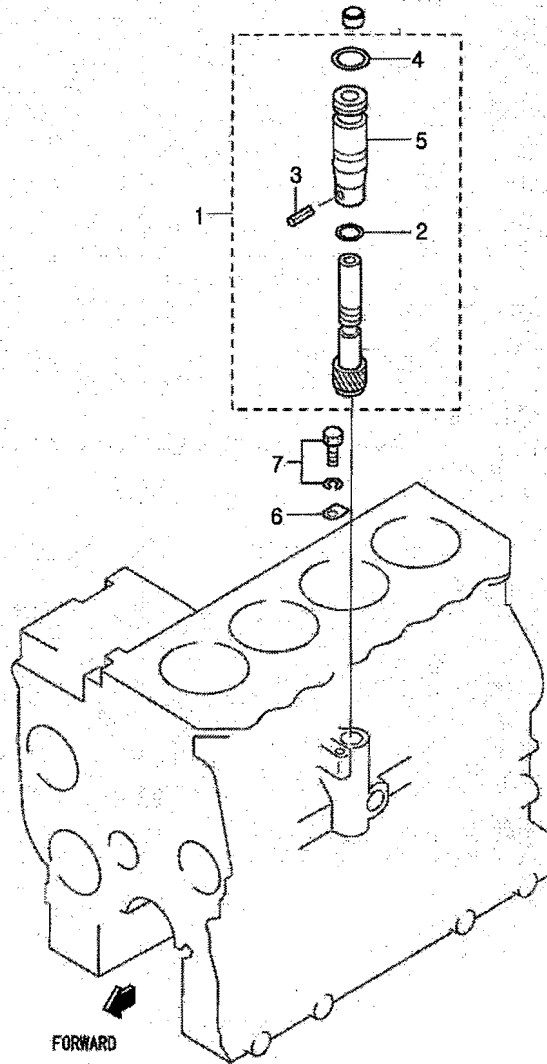
28



크랭크 케이스 조립체
CRANKCASE ASSY

Q110S01-8

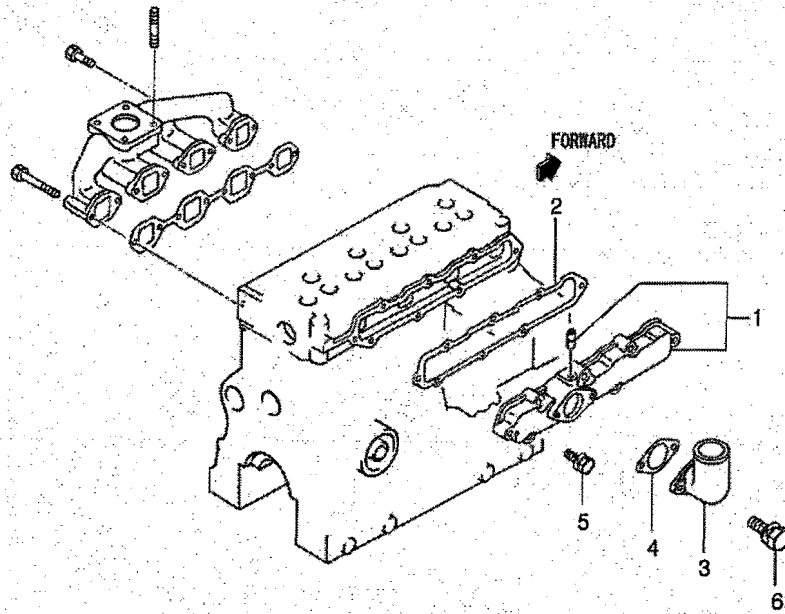
28



흡기 매니폴드
INLET MANIFOLD

Q160S02-1

28



흡기 매니폴드 INLET MANIFOLD

Q160S02-1

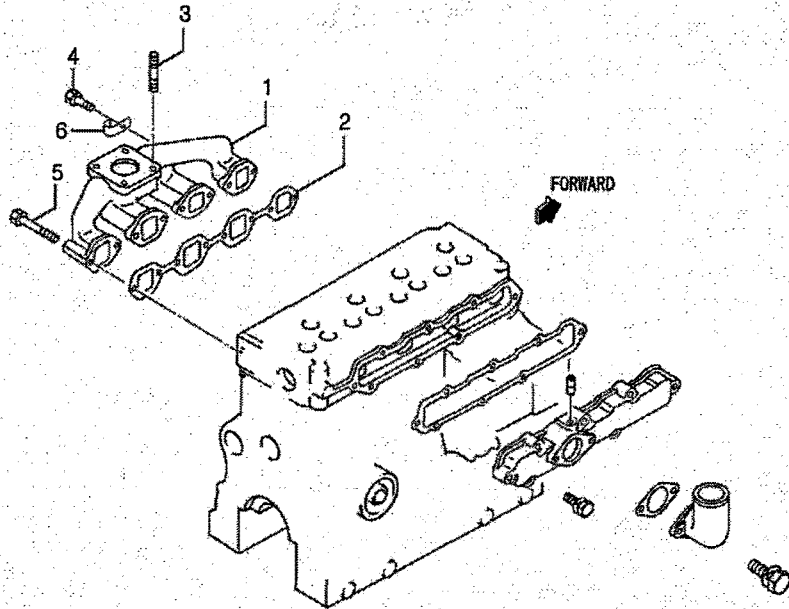
28

번호 NO.	부품번호 PART NO.	부품명 PART NAME	사양 SPEC.	수량 QTY	유효일 Effective	비고 REM.
1	31A30-20011	COVER ASSY, INLET 흡기 커버 조립체		1	2007-06-25	
2	31A30-10902	GASKET, INLET COVER 흡기 커버 가스켓		1	2007-06-25	
3	31A30-00300	PIPE, INLET 흡기 파이프		1	2007-06-25	
4	31A30-00801	GASKET, INLET PIPE 흡기 파이프 가스켓		1	2007-06-25	
5	MF241259	BOLT, W/WASHER 볼트		8	2007-06-25	
6	MF241253	BOLT, W/WASHER 볼트		2	2007-06-25	

배기 매니폴드
EXHAUST MANIFOLD GRP

Q165S01-1

28

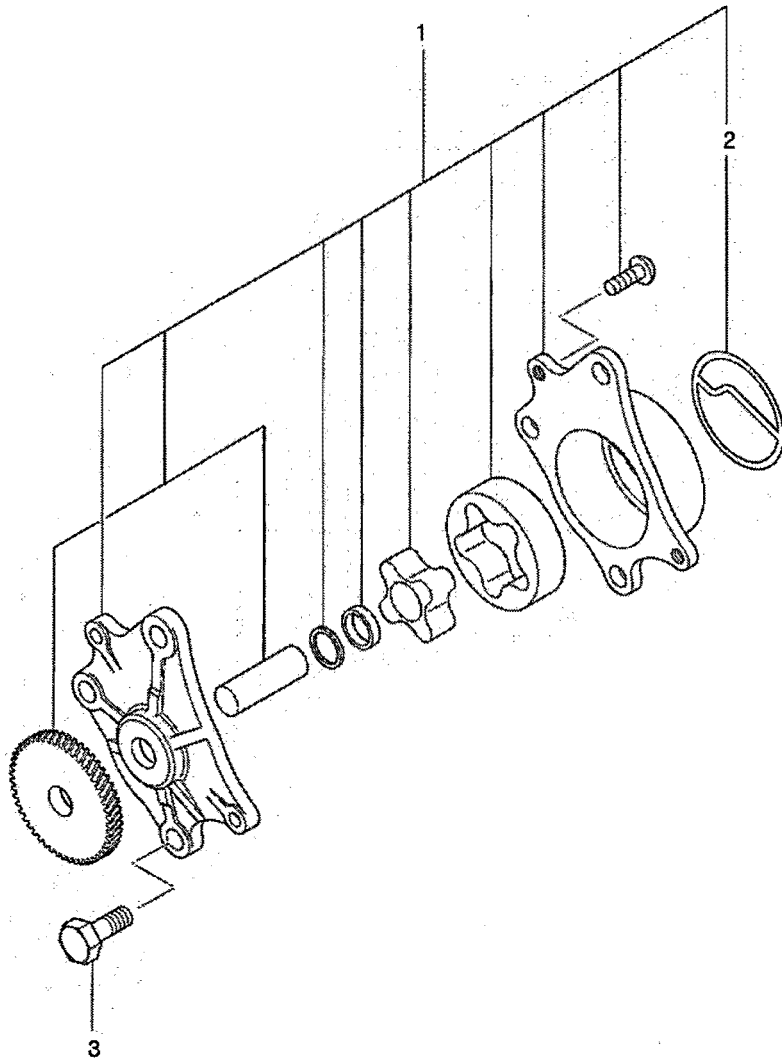


배기 매니폴드 EXHAUST MANIFOLD GRP

Q165S01-1

28

번호 NO.	부품번호 PART NO.	부품명 PART NAME	사양 SPEC.	수량 QTY	유효일 Effective	비고 REM.
1	31A32-00402	MANIFOLD ASSY, EXH 배기 다지관 조립체		1	2007-06-25	
2	31A32-01200	GASKET, EXHAUST MANF 배기 가스켓		1	2007-06-25	
3	MF401936	STUD 스타드		4	2007-06-25	
4	F1035-08020	BOLT 볼트		6	2007-09-01	
5	MF101266	BOLT 볼트		2	2007-06-25	
6	31A32-02100	CLAMP 클램프		1	2007-06-25	

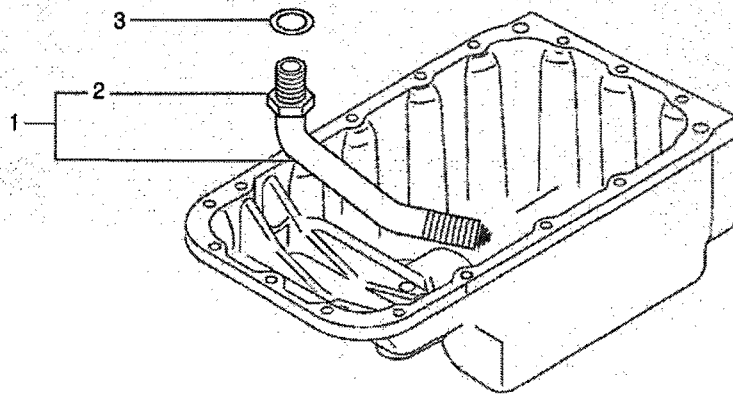
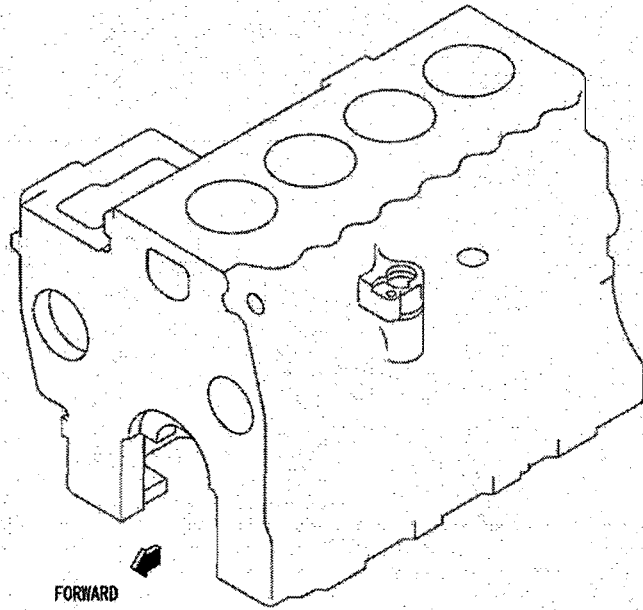


오일 시스템
OIL SYSTEM

Q140S01-1

28

번호 NO.	부품번호 PART NO.	부품명 PART NAME	사양 SPEC.	수량 QTY	유효일 Effective	비고 REM.
1	31A35-30010	PUMP ASSY, OIL 오일 펌프 조립체		1	2007-06-25	
2	31A35-02300	PACKING, BODY 바디 팩킹		1	2007-06-25	
3	F1035-08022	BOLT 볼트		3	2007-06-25	

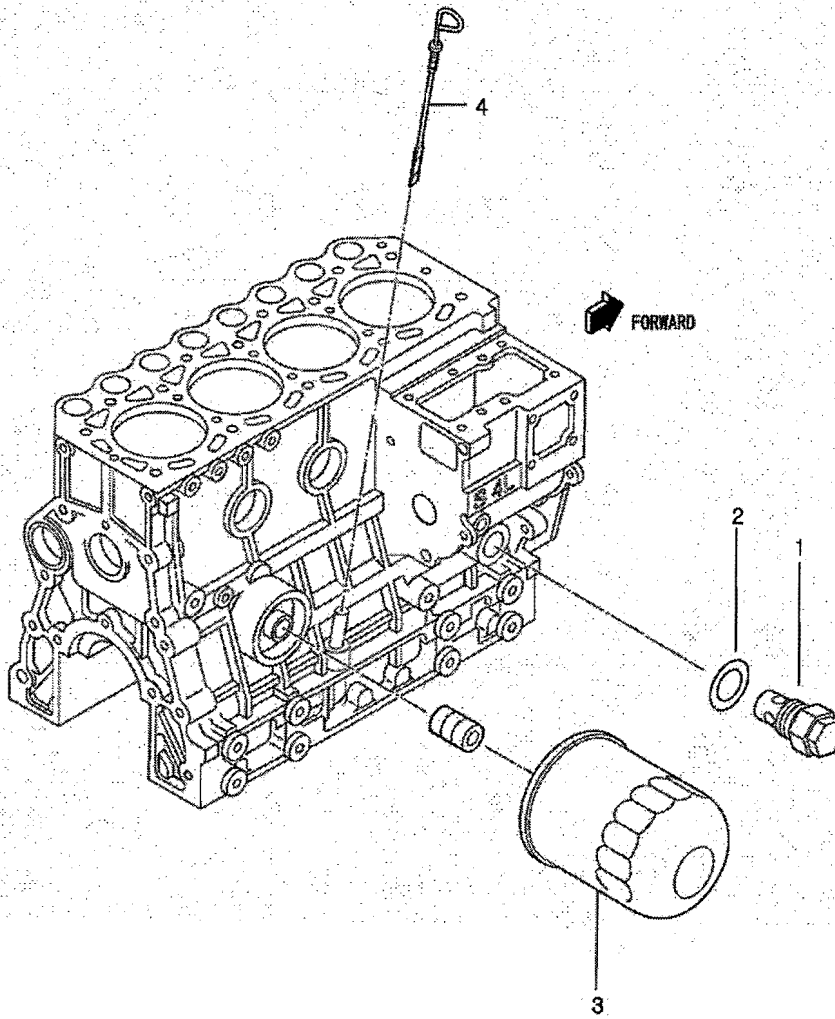


오일 시스템 OIL SYSTEM

Q140S01-2

28

번호 NO.	부품번호 PART NO.	부품명 PART NAME	사양 SPEC.	수량 QTY	유효일 Effective	비고 REM.
1	31A35-05050	STRAINER ASSY 스트레이너 조립체		1	2007-06-25	
2	MF430729	NUT, JAM 너트		1	2007-06-25	
3	MF660036	GASKET 가스켓		1	2007-06-25	



오일 시스템 OIL SYSTEM

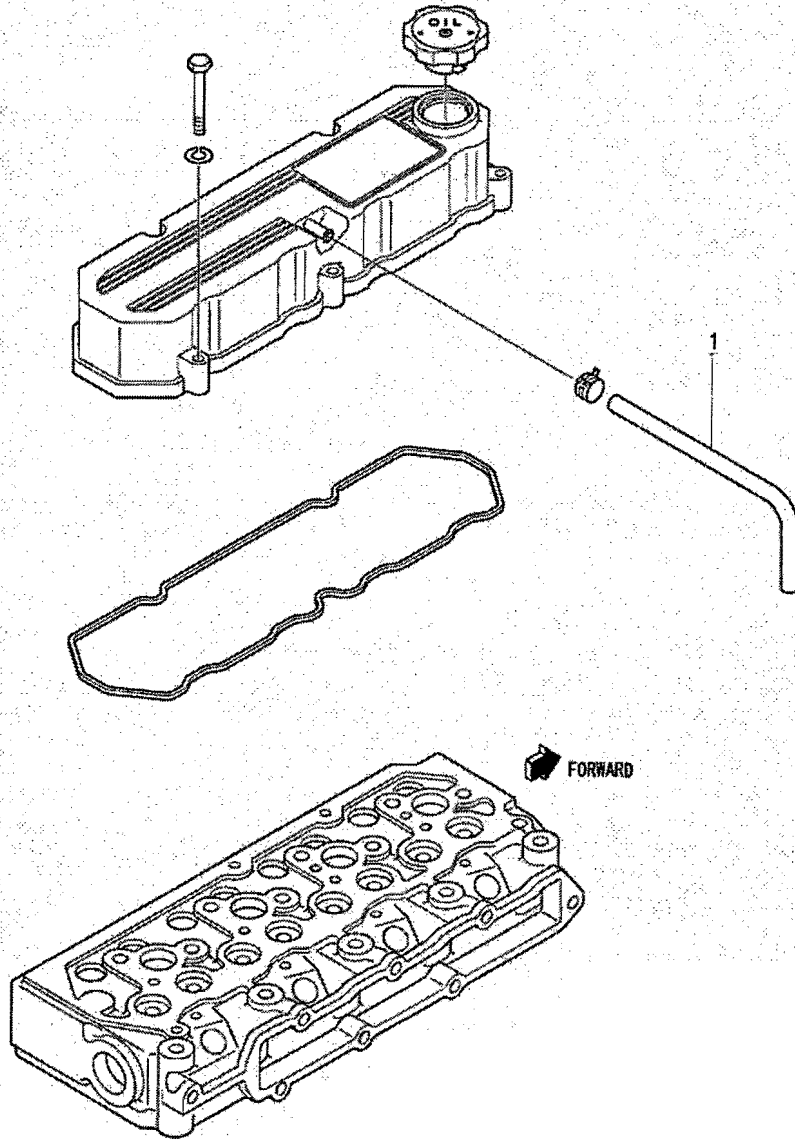
Q140S01-3

번호 NO.	부품번호 PART NO.	부품명 PART NAME	사양 SPEC.	수량 QTY	유효일 Effective	비고 REM.
1	32A38-05012	VALVE ASSY, RELIEF		1	2007-06-25	
2	34340-00700	GASKET		1	2007-06-25	
3	31A40-02100	OILFILTER-MD134953-MHI		1	2007-06-25	
4	31A42-10100	GAGE, OIL LEVEL		1	2007-06-25	

에어 브리더
AIR BREATHER

Q115S02-1

28



에어 브리더
AIR BREATHER

Q115S02-1

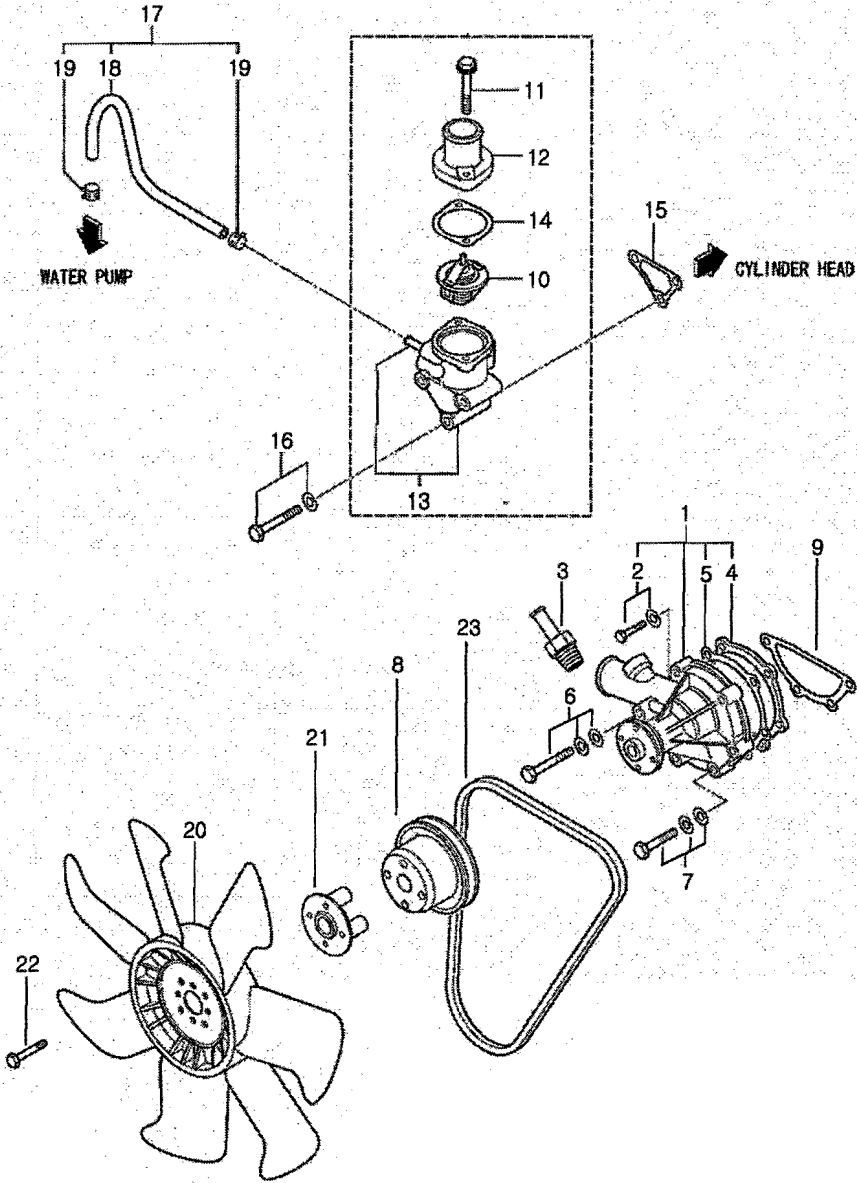
28

번호 NO.	부품번호 PART NO.	부품명 PART NAME	사양 SPEC.	수량 QTY	유효일 Effective	비고 REM.
1	MM400380	BREATHER, PIPE 브리더 파이프		1	2007-06-25	

냉각 시스템
COOLING SYSTEM

Q135S01-4

28

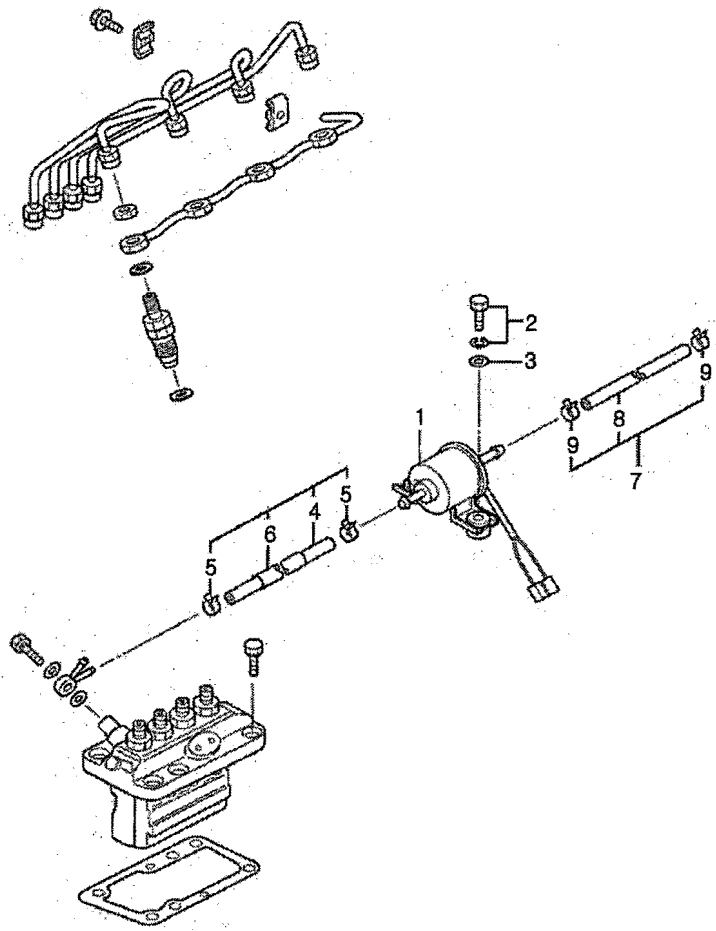


냉각 시스템 COOLING SYSTEM

Q135S01-4

28

번호 NO.	부품번호 PART NO.	부품명 PART NAME	사양 SPEC.	수량 QTY	유효일 Effective	비고 REM.
1	40052841	WATERPUMP-MM409302-MHI	냉각수 펌프 조립체	1	2007-06-25	
2	MF240031	BOLT, W/WASHER	볼트	2	2007-06-25	
3	40052842	JOINT-MM409314-MHI	냉각수 펌프 조인트	1	2007-06-25	
4	MM409327	PLATE, WATER PUMP	냉각수 펌프 플레이트	1	2007-06-25	
5	MM409326	GASKET, WATER PUMP	냉각수 펌프 가스켓	1	2007-06-25	
6	MF244860	BOLT, W/WASHER	볼트	3	2007-06-25	
7	MF244863	BOLT, W/WASHER	볼트	1	2007-06-25	
8	31A45-20700	PULLEY, W/PUMP 89	냉각수 펌프 풀리 89	1	2007-06-25	
9	30H45-00101	GASKET, WATER PUMP	냉각수 펌프 가스켓	1	2007-06-25	
10	40055748	THERMOSTAT-MD001370-MHI	써머서렛	1	2007-06-25	
11	MF140227	BOLT, FLANGE	플랜지 볼트	2	2007-06-25	
12	MM409-31302	COVER, THERMOSTAT	서모스렛 커버	1	2007-06-25	
13	31A46-00064	CASE ASSY, THERMOSTAT	케이스 조립체	1	2007-06-25	
14	31A46-11200	GASKET, THERMOSTAT	가스켓 서모스렛	1	2007-06-25	
15	31A46-10101	GASKET, THERMO CASE	써모 케이스 가스켓	1	2007-06-25	
16	MF241266	BOLT, W/WASHER	볼트	3	2007-06-25	
17	MM413196	HOSE ASSY, FUEL	연료호스 조립체	1	2007-06-25	
18	MS603014	HOSE, FUEL	연료호스	1	2007-06-25	
19	MS660164	CLIP	클립	2	2007-06-25	
20	31A48-00200	FAN, COOLING	냉각팬	1	2007-06-25	
21	31A48-01100	SPACER, FAN	팬 스페이서	2	2007-06-25	
22	MF241242	BOLT, W/WASHER	볼트	4	2007-06-25	
23	40055759	V-BELT-MD041704-MHI	V- 벨트	1	2007-06-25	L=990

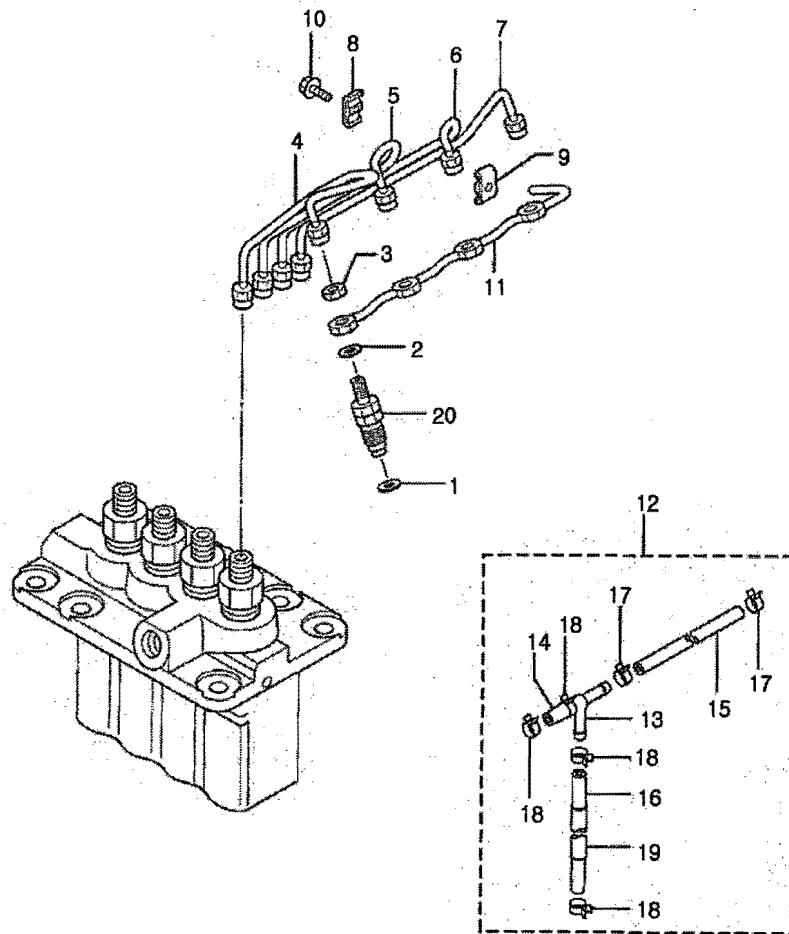


연료 시스템 FUEL SYSTEM

Q125S01-5

28

번호 NO.	부품번호 PART NO.	부품명 PART NAME	사양 SPEC.	수량 QTY	유효일 Effective	비고 REM.
1	31A60-00600	PUMP, FUEL 연료 펌프 조립체		1	2007-06-25	
2	MF241229	BOLT, W/WASHER 볼트		2	2007-06-25	
3	MD107589	WASHER 와셔		2	2007-06-25	
4	MS602035	HOSE, FUEL 연료 호스		1	2007-06-25	
5	MS660163	CLIP 클립		2	2007-06-25	
6	31A61-01300	HOSE, RUBBER 고무 호스		1	2007-06-25	
7	MM413-20501	HOSE, FUEL 연료 호스 조립체		1	2007-06-25	
8	MS602063	HOSE, FUEL 연료 호스		1	2007-06-25	
9	MS660163	CLIP 클립		2	2007-06-25	



연료 시스템 FUEL SYSTEM

Q125S01-6

28

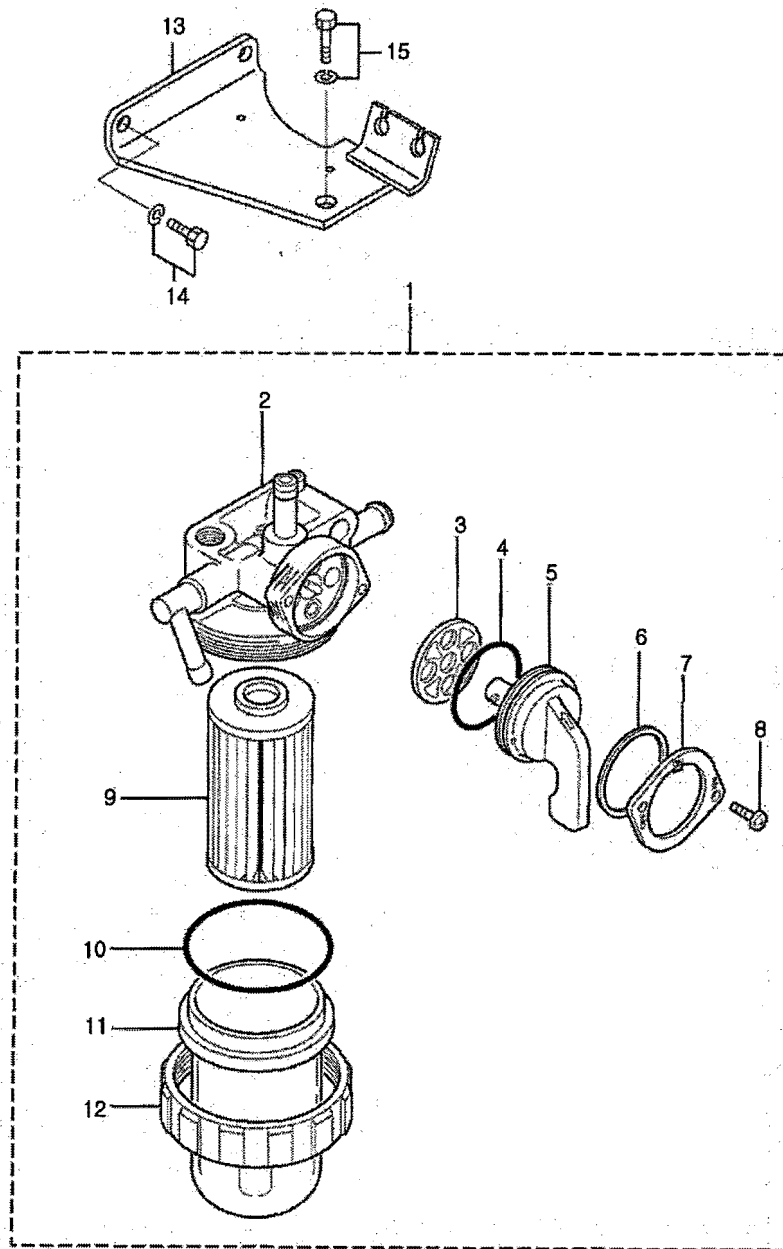
번호 NO.	부품번호 PART NO.	부품명 PART NAME	사양 SPEC.	수량 QTY	유효일 Effective	비고 REM.
1	40055776	GASKET-MD070717-MHI 가스켓	LGX100	4	2006-11-30	
2	40055773	GASKET-MD068355-MHI 가스켓	36HP TRACTOR	4	2006-11-30	
3	40055772	NUT-MD068353-MHI 너트	36HP TRACTOR	4	2006-11-30	
4	31A61-04100	PIPE, INJECTION NO.1 인젝션 파이프 NO.1		1	2007-06-25	
5	31A61-04200	PIPE, INJECTION NO.2 인젝션 파이프 NO.2		1	2007-06-25	
6	31A61-04300	PIPE, INJECTION NO.3 인젝션 파이프 NO.3		1	2007-06-25	
7	31A61-04400	PIPE, INJECTION NO.4 인젝션 파이프 NO.4		1	2007-06-25	
8	MM430703	CLAMP (A) 클램프 (A)		3	2007-06-25	
9	MM430614	CLAMP (B) 클램프 (B)		3	2007-06-25	
10	MF243628	BOLT, W/WASHER 볼트		3	2007-06-25	
11	31A61-12600	PIPE, FUEL LEAK OFF 연료 파이프		1	2007-06-25	
12	31A61-03200	HOSE ASSY, AIR VENT 공기흡입호스 조립체		1	2007-06-25	
13	MM400886	JOINT 조인트		1	2007-06-25	
14	MM430130	HOSE, FUEL 연료 호스		1	2007-06-25	
15	MS602063	HOSE, FUEL 연료 호스		1	2007-06-25	
16	MS604043	HOSE, FUEL 연료 호스		1	2007-06-25	
17	MS660163	CLIP 클립		2	2007-06-25	
18	MS660169	CLIP 클립		4	2007-06-25	
19	31A61-01200	HOSE, RUBBER 고무 호스		1	2007-06-25	
20	MM435-94101	NOZZLE & HOLDER ASSY 노즐 및 홀더 조립체		4	2007-06-25	

20080407

연료 펌프 & 필터
FUEL PUMP & FILTER

Q125S02-1

28

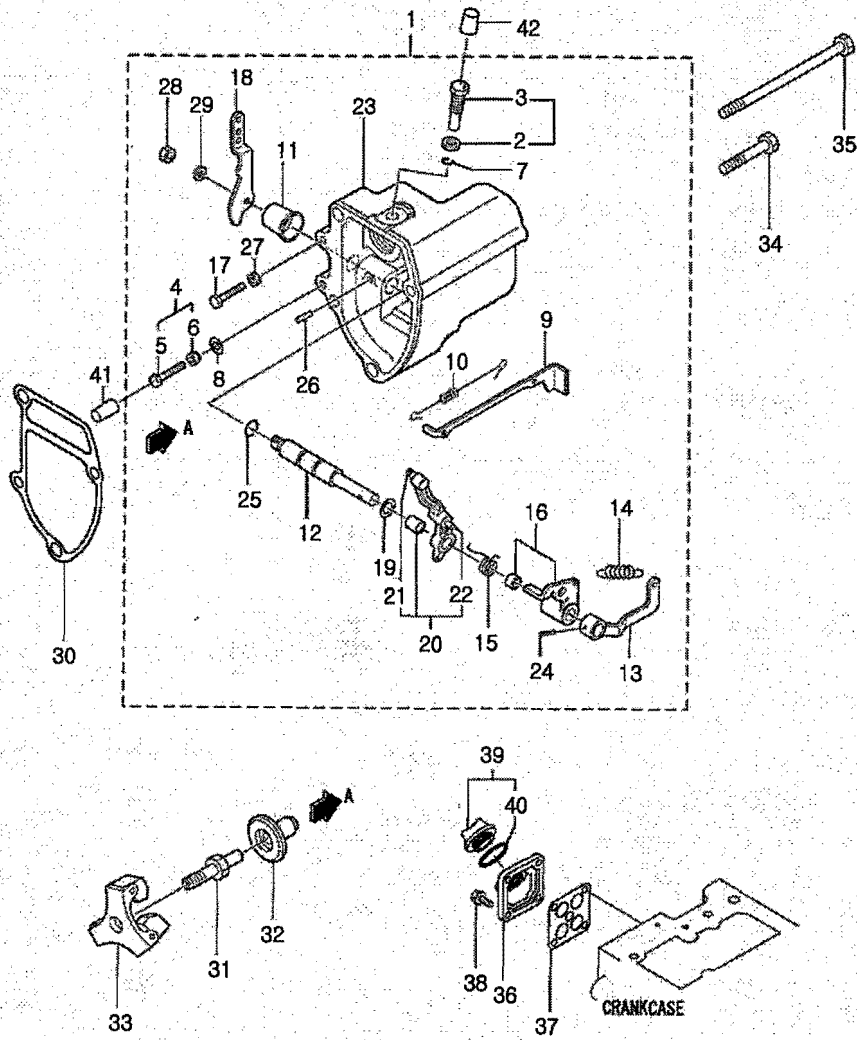


연료 펌프 & 필터
FUEL PUMP & FILTER

Q125S02-1

28

번호 NO.	부품번호 PART NO.	부품명 PART NAME	사양 SPEC.	수량 QTY	유효일 Effective	비고 REM.
1	40052890	FILTERASSYFUEL-MM438739-MHI	연료 필터 조립체	1	2007-06-25	
2	*	BODY	바디	1	2007-06-25	
3	*	PACKING, VALVE	밸브 팩킹	1	2007-06-25	
4	*	O-RING, VALVE	밸브 오-링	1	2007-06-25	
5	*	LEVER	레버	1	2007-06-25	
6	*	WASHER, WAVE	웨이브 와셔	1	2007-06-25	
7	*	PLATE, LEVER	레버 플레이트	1	2007-06-25	
8	*	SCREW	스크류	2	2007-06-25	
9	MM320-88601	ELEMENT	엘레먼트	1	2007-06-25	
10	MM409869	O-RING	오-링	1	2007-06-25	
11	40055396	BOBYSUBASSY-MM320881-MAM	필터 컵	1	2007-06-25	
12	40052846	NUTRING-MM409868-MHI	링 너트	1	2007-06-25	
13	31A62-21101	BRACKET, FUEL FILTER	연료 필터 브라켓	1	2007-06-25	
14	MF240051	BOLT, W/WASHER	볼트	2	2007-06-25	
15	MF240080	BOLT, W/WASHER	볼트	1	2007-06-25	



연료 시스템 FUEL SYSTEM

Q125S01-7

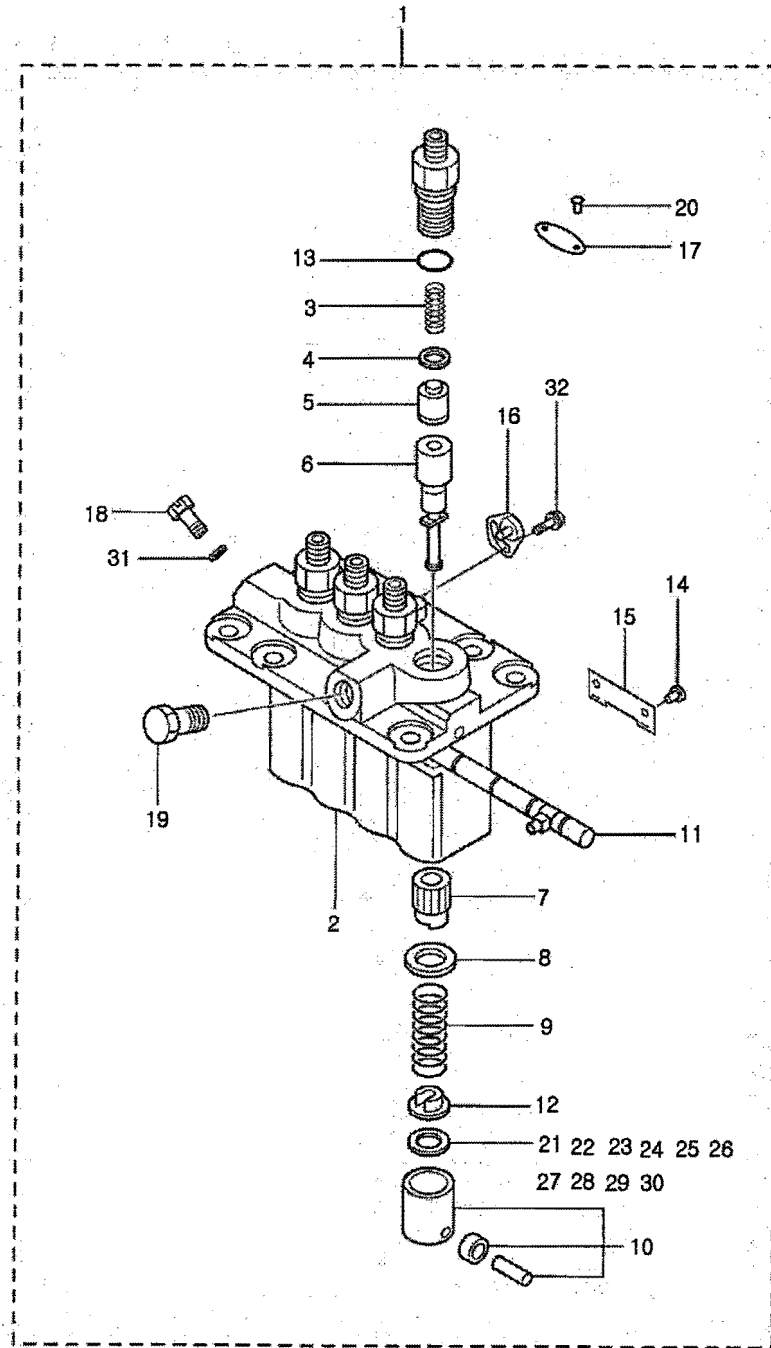
28

번호 NO.	부품번호 PART NO.	부품명 PART NAME	사양 SPEC.	수량 QTY	유효일 Effective	비고 REM.
1	31A63-13050	CASE ASSY, GOVERNOR	가버너 케이스 조립체	1	2007-06-25	
2	*	NUT, TORQUE SET	토크 셋 너트	1	2007-06-25	
3	*	SCREW, RACK SET	랙 셋 스크류	1	2007-06-25	
4	*	BOLT ASSY, HIGH SPEED	볼트 조립체	1	2007-06-25	
5	*	BOLT, HIGH SPEED SET	고속 셋 볼트	1	2007-06-25	
6	*	NUT, HIGH SPEED SET	고속 셋 너트	1	2007-06-25	
7	*	C-RING, TORQUE SET	토크 셋 C-링	1	2007-06-25	
8	*	C-RING, HIGH SPEED SET	고속 셋 C-링	1	2007-06-25	
9	*	TIE-ROD	타이 로드	1	2007-06-25	
10	*	SPRING, TIE-ROD	타이 로드 스프링	1	2007-06-25	
11	*	COVER, GOVERNOR SHAFT	가버너 축 커버	1	2007-06-25	
12	*	SHAFT, GOVERNOR	가버너 축	1	2007-06-25	
13	*	LEVER, GOVERNOR	가버너 레버	1	2007-06-25	
14	*	SPRING, GOVERNOR	가버너 스프링	1	2007-06-25	
15	*	SPRING, START	스타트 스프링	1	2007-06-25	
16	*	LEVER, TENSION	텐션 레버	1	2007-06-25	
17	*	BOLT, LOW IDLE SET	아이들 셋 볼트	1	2007-06-25	
18	*	LEVER, SPEED CONTROL	스피드 레버	1	2007-06-25	
19	*	SHIM, GOVERNOR SHAFT	가버너 축 shim	1	2007-06-25	
20	*	LEVER, GOVERNOR	가버너 레버	1	2007-06-25	
21	*	PIN, GROOVED	그루브 핀	1	2007-06-25	
22	*	PIN, GROOVED	그루브 핀	1	2007-06-25	
23	*	CASE, GOVERNOR	가버너 케이스	1	2007-06-25	
24	*	PIN, SPRING	스프링 핀	1	2007-06-25	
25	*	O-RING	오링	1	2007-06-25	
26	*	PIN, GROOVED	그루브 핀	1	2007-06-25	
27	*	NUT	너트	1	2007-06-25	
28	*	NUT, JAM	잠 너트	1	2007-06-25	
29	*	WASHER, SPRING	스프링 와셔	1	2007-06-25	
30	31A63-12201	GASKET, GOVERNOR CASE	가버너 케이스 가스켓	1	2007-06-25	
31	31A63-10305	SHAFT, SLIDING	슬라이딩 축	1	2007-06-25	
32	31A63-20201	SLEEVE, SLIDING	슬라이딩 슬리브	1	2007-06-25	
33	31A63-11061	WEIGHT ASSY, GOVERNOR	가버너 웨이트	1	2007-06-25	
34	MF100064	BOLT	볼트	3	2007-06-25	
35	31A63-02300	BOLT, GOVERNOR	가버너 케이스 볼트	1	2007-06-25	
36	MM435288	OIL, INLET	볼트	1	2007-06-25	
37	40052875	PROTECTOR, OIL INLET	오일 프로텍터	1	2007-06-25	
38	MF241226	BOLT, W/WASHER	어드지스트 스크류	4	2007-06-25	
39	30H42-04020	CAP ASSY, OIL FILLER	오일필러캡 조립체	1	2007-06-25	
40	MF520402	O-RING	오링	1	2007-06-25	
41	30L63-02400	COVER, HIGHT SPEED	고속 커버	1	2007-06-25	
42	30L63-00800	COVER, TORQUE SET	토크 셋 커버	1	2007-06-25	

연료 시스템
FUEL SYSTEM

Q125S01-8

28

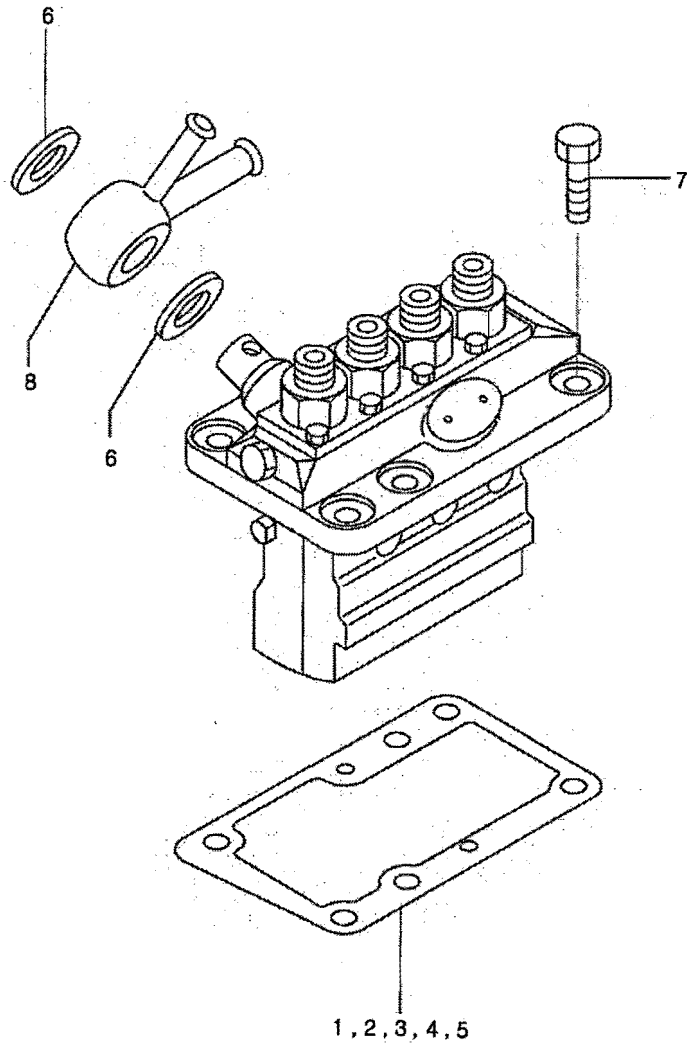


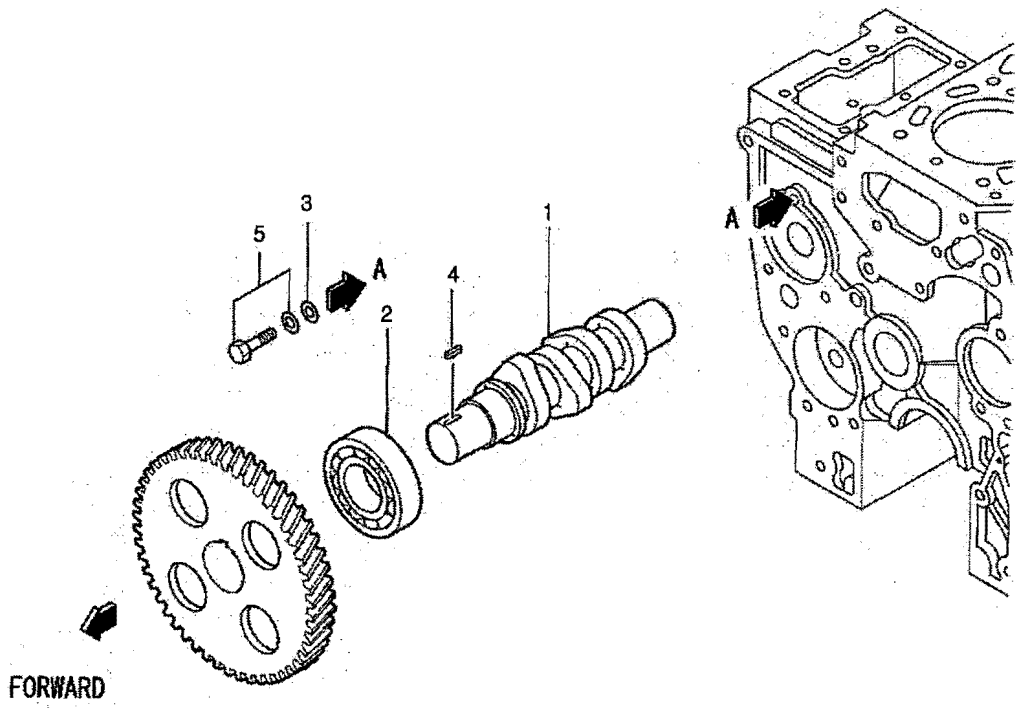
연료 시스템 FUEL SYSTEM

Q125S01-8

28

번호 NO.	부품번호 PART NO.	부품명 PART NAME	사양 SPEC.	수량 QTY	유효일 Effective	비고 REM.
1	31A65-04090	PUMP ASSY, FUEL INJ	분사펌프 조립체	1	2006-06-25	
2	*	HOUSING SUB ASSY	하우징 서브 조립체	1	2007-06-25	
3	*	SPRING, DELIVERY	스프링	4	2006-06-25	
4	*	GASKET, DELIVERY	가스켓	4	2007-06-25	
5	*	VALVE SUB ASSY	밸브 서브 조립체	4	2006-06-25	
6	*	ELEMENT SUB ASSY	엘레먼트 서브 조립체	4	2007-06-25	
7	*	SLEEVE, CONTROL	조절 슬리브	4	2007-06-25	
8	*	SEAT, SPRING	스프링 시트	4	2007-06-25	
9	*	SPRING, PLUNGER	플런저 스프링	4	2007-06-25	
10	*	TAPPET SUB ASSY	태핏 서브 조립체	4	2007-06-25	
11	*	RACK ASSY, CONTROL	조절 락 조립체	1	2007-06-25	
12	*	SEAT, SPRING	스프링 시트	4	2007-06-25	
13	*	O-RING	오-링	4	2007-06-25	
14	*	PIN, TAPPET GUIDE	태핏 가이드 핀	4	2007-06-25	
15	*	PLATE	플레이트	2	2007-06-25	
16	*	PLATE, ADJUSING	조정 플레이트	3	2007-06-25	
17	*	NAME-PLATE	명판	1	2007-06-25	
18	*	SCREW, AIR BLEEDER	에어 브리더 볼트	1	2007-06-25	
19	*	SCREW, HOLLOW	볼트	1	2007-06-25	
20	*	RIVET, SERRATION	리벳	2	2007-06-25	
21	*	SHIM	심	T=0.60	AR	2007-06-25
22	*	SHIM	심	T=0.20	AR	2007-06-25
23	*	SHIM	심	T=0.30	AR	2007-06-25
24	*	SHIM	심	T=0.40	AR	2007-06-25
25	*	SHIM	심	T=0.50	AR	2007-06-25
26	*	SHIM	심	T=0.25	AR	2007-06-25
27	*	SHIM	심	T=0.35	AR	2007-06-25
28	*	SHIM	심	T=0.45	AR	2007-06-25
29	*	SHIM	심	T=0.55	AR	2007-06-25
30	*	SHIM	심	T=0.65	AR	2007-06-25
31	*	WASHER, PIPE UNION	와셔	1	2007-06-25	
32	*	BOLT, WASHER HEAD	볼트	3	2007-06-25	

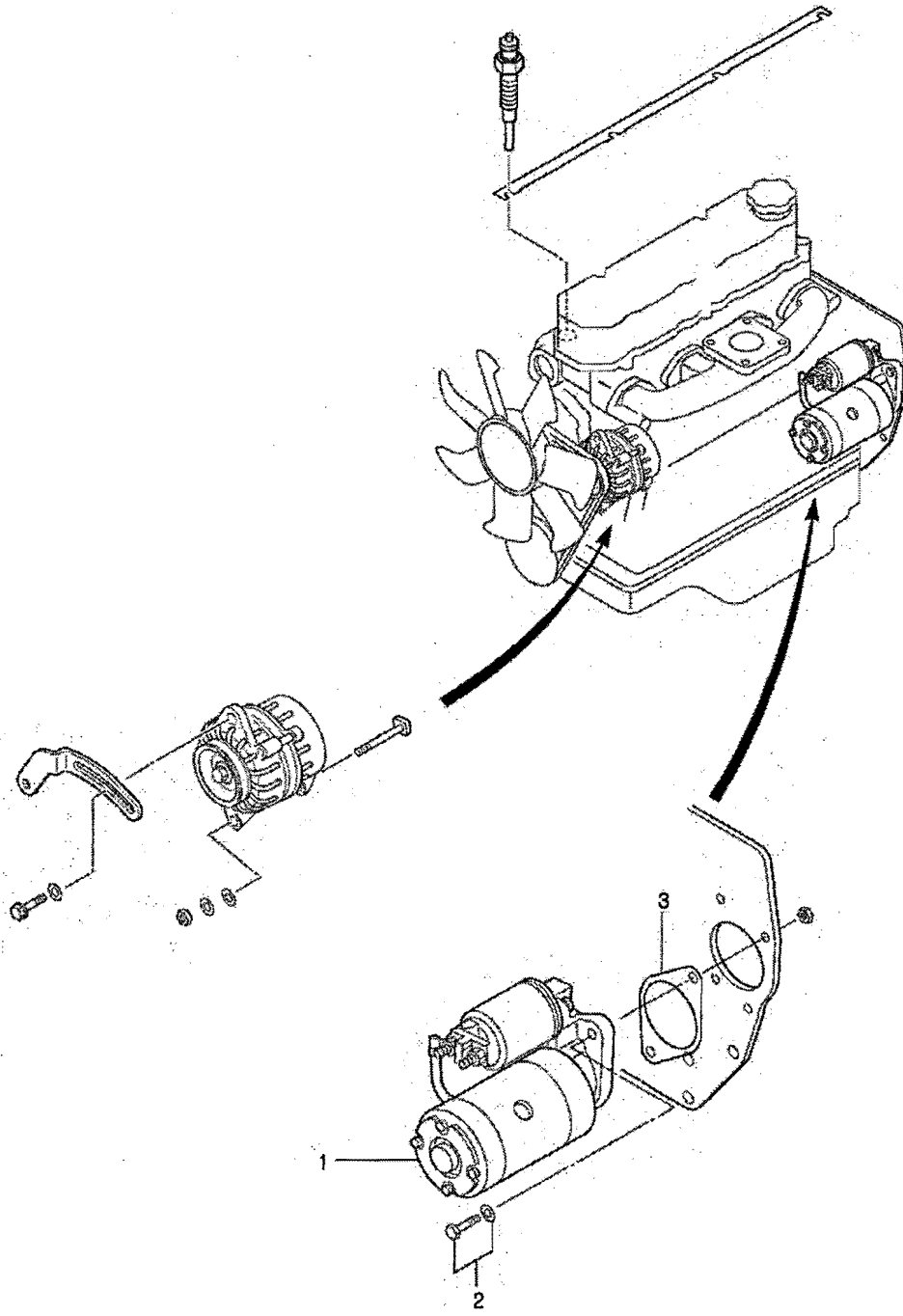


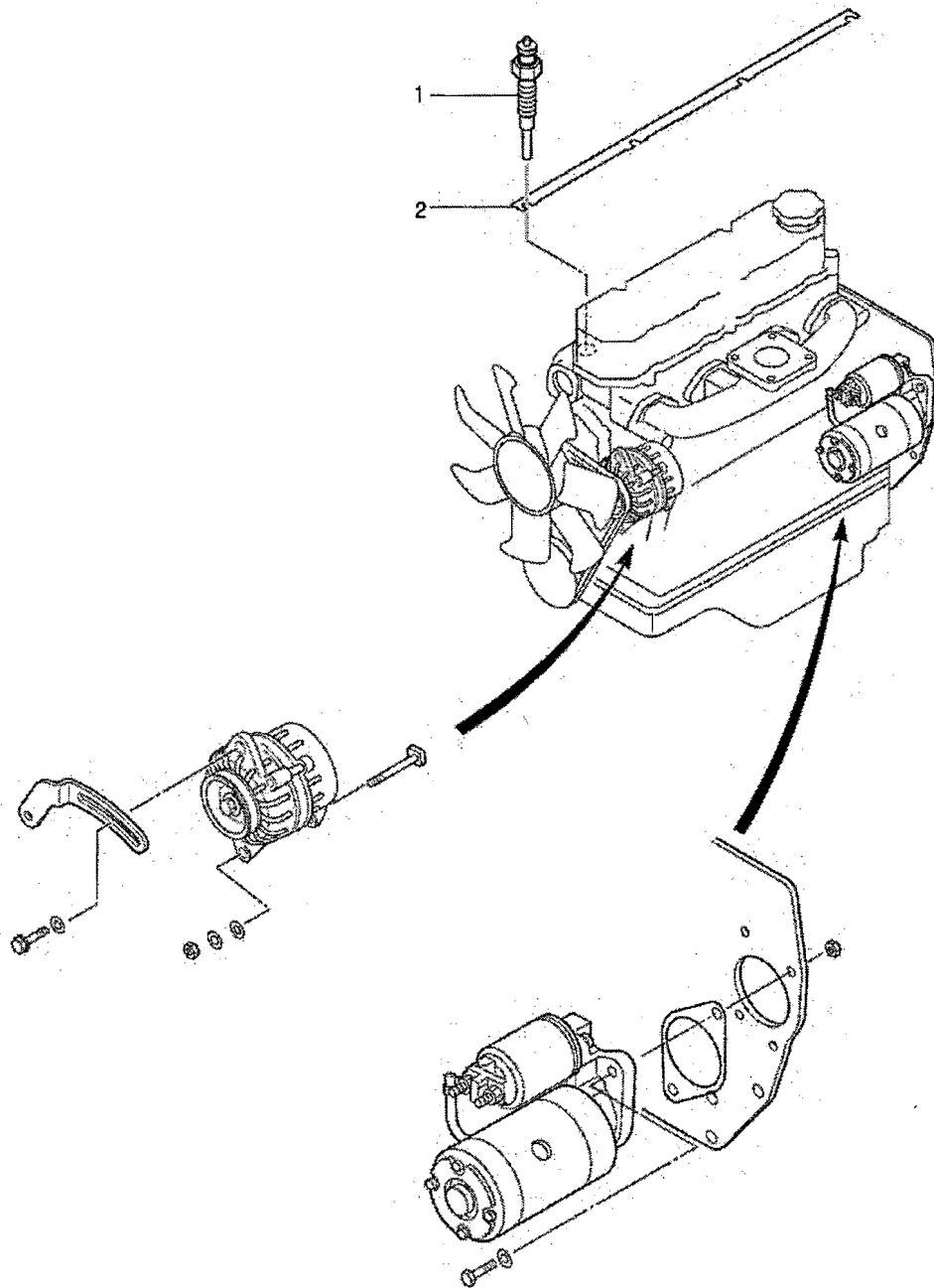


스타터
STARTER

Q170S01-1

28

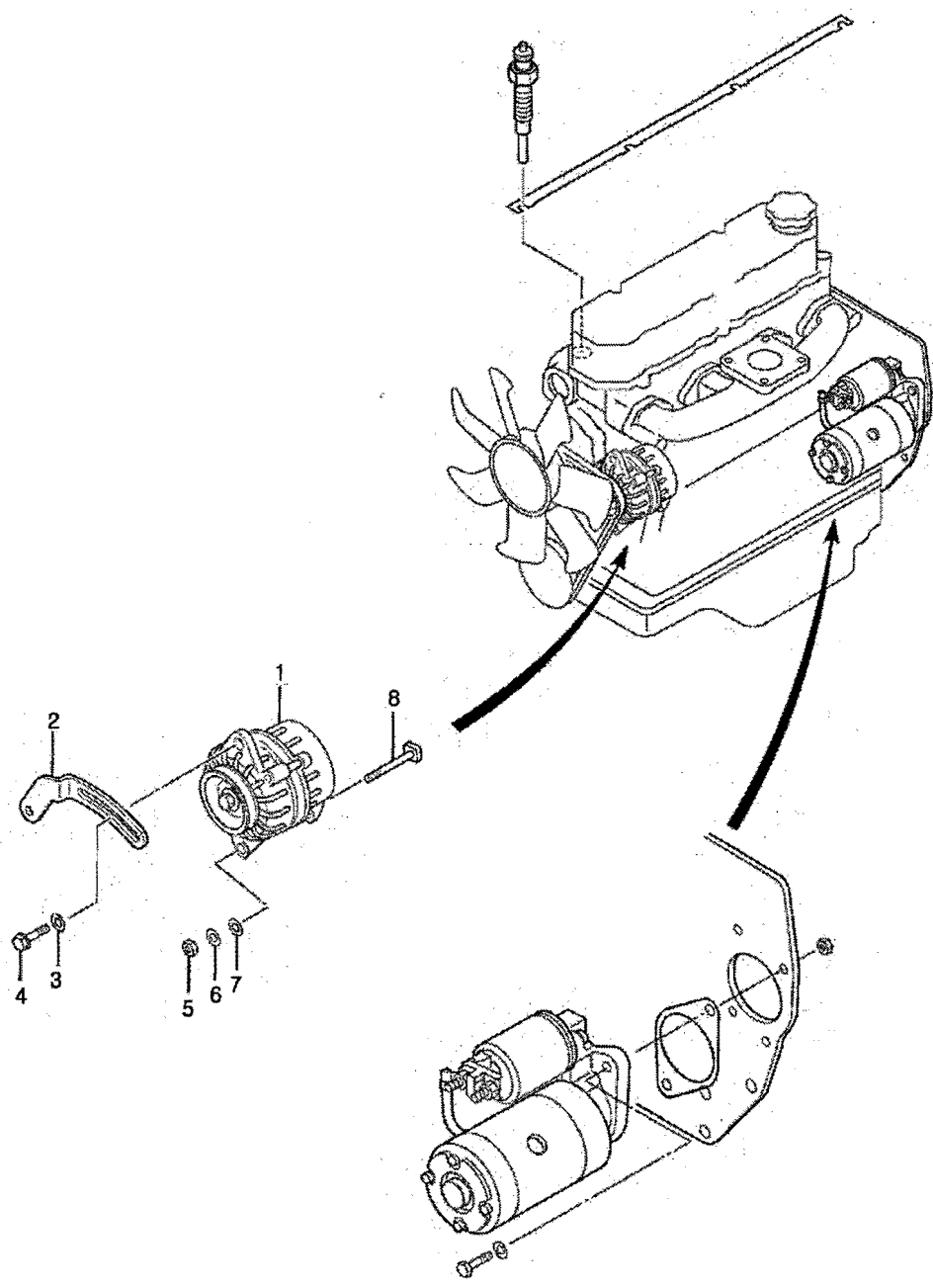




발전기
ALTERNATOR

Q175S01-1

28

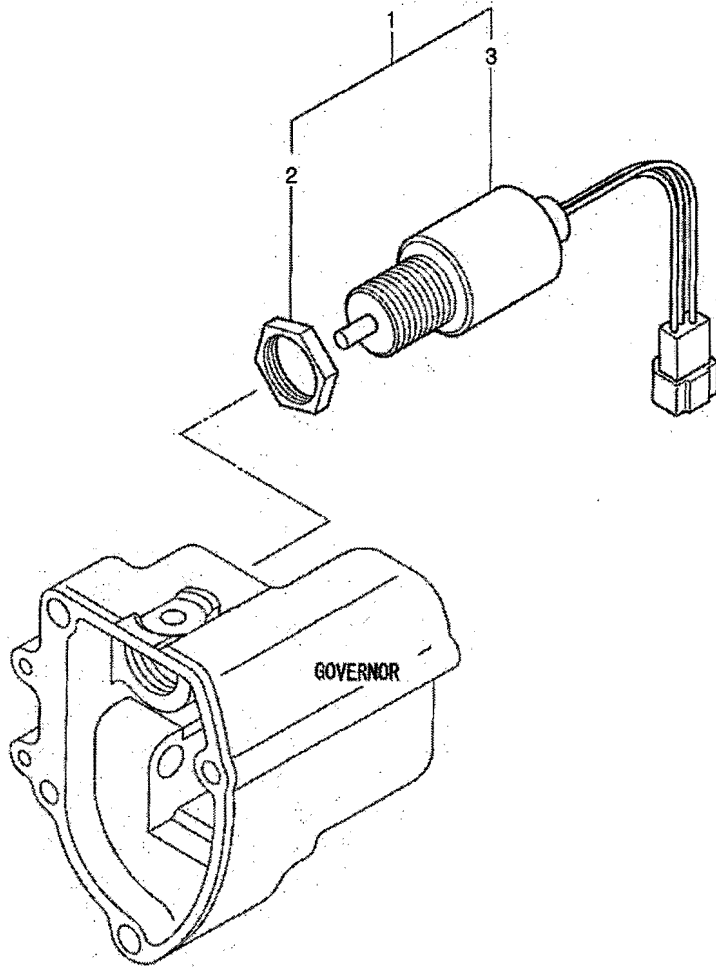


발전기 ALTERNATOR

Q175S01-1

28

번호 NO.	부품번호 PART NO.	부품명 PART NAME	사양 SPEC.	수량 QTY	유효일 Effective	비고 REM.
1	31A68-00402	ALTERNATOR	발전기	1	2007-06-25	
2	31A68-02100	PLATE, ADJUSTING	조정 플레이트	1	2007-06-25	
3	MD001521	WASHER	와셔	1	2007-06-25	
4	MF140026	BOLT, FLANGE	볼트	1	2007-06-25	
5	MF430006	NUT	너트	1	2007-06-25	
6	MF450406	WASHER, SPRING	와셔	1	2007-06-25	
7	MF450006	WASHER, PLAIN	와셔	1	2007-06-25	
8	31A68-20300	BOLT, ALTERNATOR	발전기 볼트	1	2007-06-25	

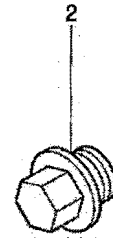
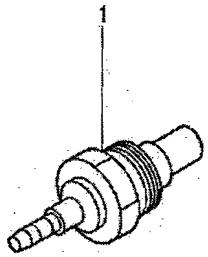


전장 파트 ELECTRIC PARTS

Q180S01-2

28

번호 NO.	부품번호 PART NO.	부품명 PART NAME	사양 SPEC.	수량 QTY	유효일 Effective	비고 REM.
1	30A87-10042	SOLENOID & NUT SET 솔레노이드 및 너트		1	2007-06-25	
2	MM409671	NUT 너트		1	2007-06-25	
3	30A87-20402	SOLENOID ASSY 솔레노이드 조립체		1	2007-06-25	



전장 파트
ELECTRIC PARTS

Q180S01-3

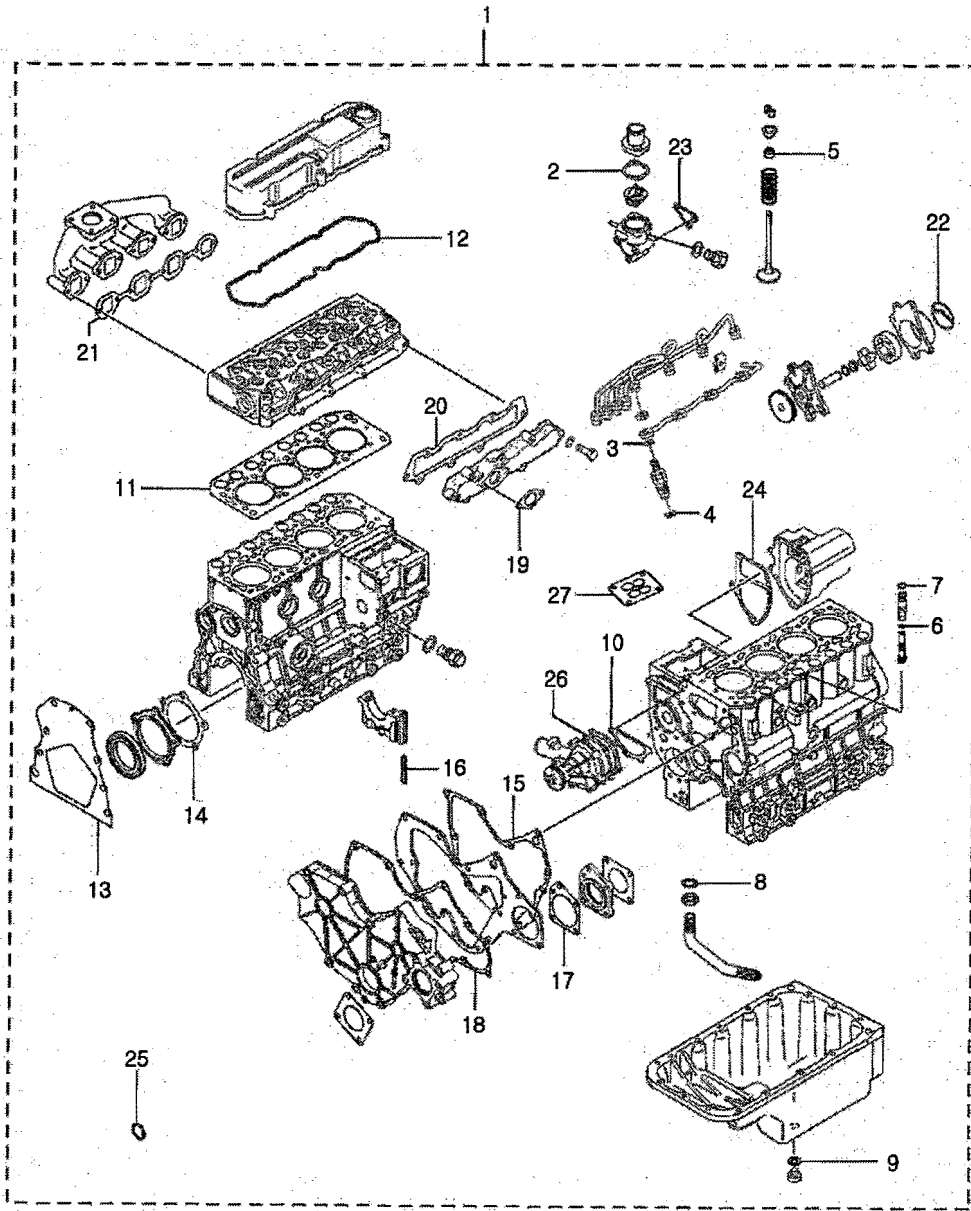
28

번호 NO.	부품번호 PART NO.	부품명 PART NAME	수량 QTY	유효일 Effective	비고 REM.
1	MM435-13302	UNIT, WATER TEMP 냉각수 온도 유닛	1	2007-06-25	
2	MM316248	PLUG, DRAIN 드레인 플러그	2	2007-06-25	
3	05946-01601	WASHER, SEALING 워셔	2	2007-06-25	
4	31A90-00300	SWITCH, OIL 오일 스위치 조립체	1	2007-06-25	

가스켓 킷
OVERHAUL GASKET KIT

Q065S01-1

28



가스켓 키트 OVERHAUL GASKET KIT

Q065S01-1

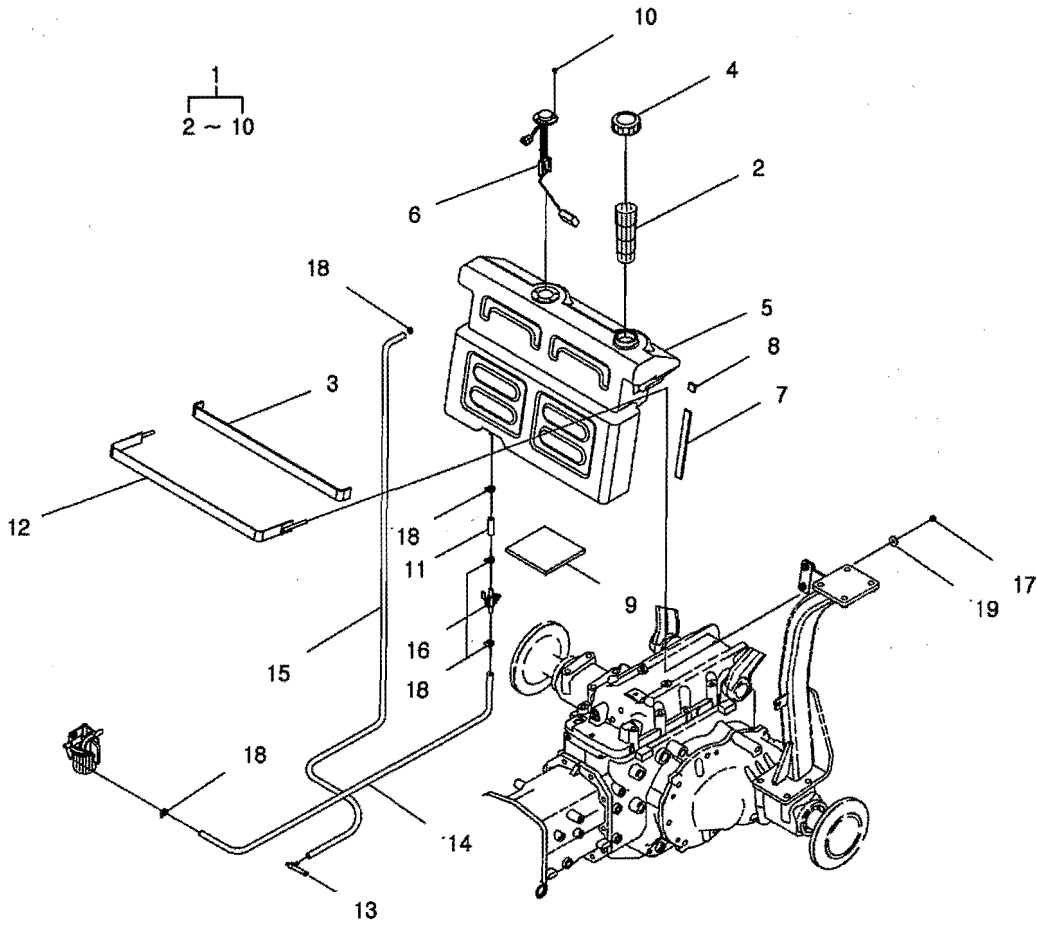
28

번호 NO.	부품번호 PART NO.	부품명 PART NAME	사양 SPEC.	수량 QTY	유효일 Effective	비고 REM.
1	31A94-06010	GASKET KIT, OVERHAUL	가스켓 키트(O/H)	1	2007-06-25	
2	31A46-11200	GASKET, THERMOSTAT	가스켓 서모스탯	1	2007-06-25	
3	MD068355	GASKET, FUEL RETURN	가스켓	4	2007-06-25	
4	MD070717	GASKET, HOLDER	홀더 가스켓	4	2007-06-25	
5	MD115472	SEAL, VALVE STEM	밸브 스템 씬	8	2007-06-25	
6	*	O-RING	오-링	1	2007-06-25	
7	*	O-RING	오-링	1	2007-06-25	
8	MF660036	GASKET	가스켓	1	2007-06-25	
9	MF660065	GASKET, OIL DRAIN	오일 드레인 가스켓	2	2007-06-25	
10	30H45-00101	GASKET, WATER PUMP	냉각수 펌프 가스켓	1	2007-06-25	
11	31A01-33300	GASKET, CYLINDER HEAD	실린더 헤드 가스켓	1	2007-06-25	
12	31A04-33202	GASKET, ROCKER COVER	록커커버 가스켓	1	2007-06-25	
13	31A07-02401	GASKET, REAR	후방 가스켓	1	2007-06-25	
14	31A07-11701	GASKET, OIL SEAL CASE	오일 씬 케이스 가스	1	2007-06-25	
15	31A07-11901	GASKET, FRONT PLATE	전방 플레이트 가스켓	1	2007-06-25	
16	31A07-12200	SEAL, SIDE	측면 씬	4	2007-06-25	
17	31A11-05201	GASKET, HOUSING	하우징 가스켓	1	2007-06-25	
18	31A11-11101	GASKET, GEAR	기어 가스켓	1	2007-06-25	
19	31A30-00801	GASKET, INLET PIPE	흡기 파이프 가스켓	1	2007-06-25	
20	31A30-10902	GASKET, INLET COVER	흡기 커버 가스켓	1	2007-06-25	
21	31A32-01200	GASKET, EXHAUST MANF	배기 가스켓	1	2007-06-25	
22	31A35-02300	PACKING, BODY	바디 팩킹	1	2007-06-25	
23	31A46-10101	GASKET, THERMO CASE	써모 케이스 가스켓	1	2007-06-25	
24	31A63-12201	GASKET, GOVERNOR CASE	가버너 케이스 가스켓	1	2007-06-25	
25	05946-01601	WASHER, SEALING	워셔	4	2007-06-25	
26	40055385	GASKET, WATER PUMP	냉각수 펌프 가스켓	1	2007-06-25	
27	40052875	PROTECTOR, OIL INLET	오일 프로텍터	1	2007-06-25	

연료 탱크
FUEL TANK

G040S01-2

28



연료 탱크 FUEL TANK

G040S01-2

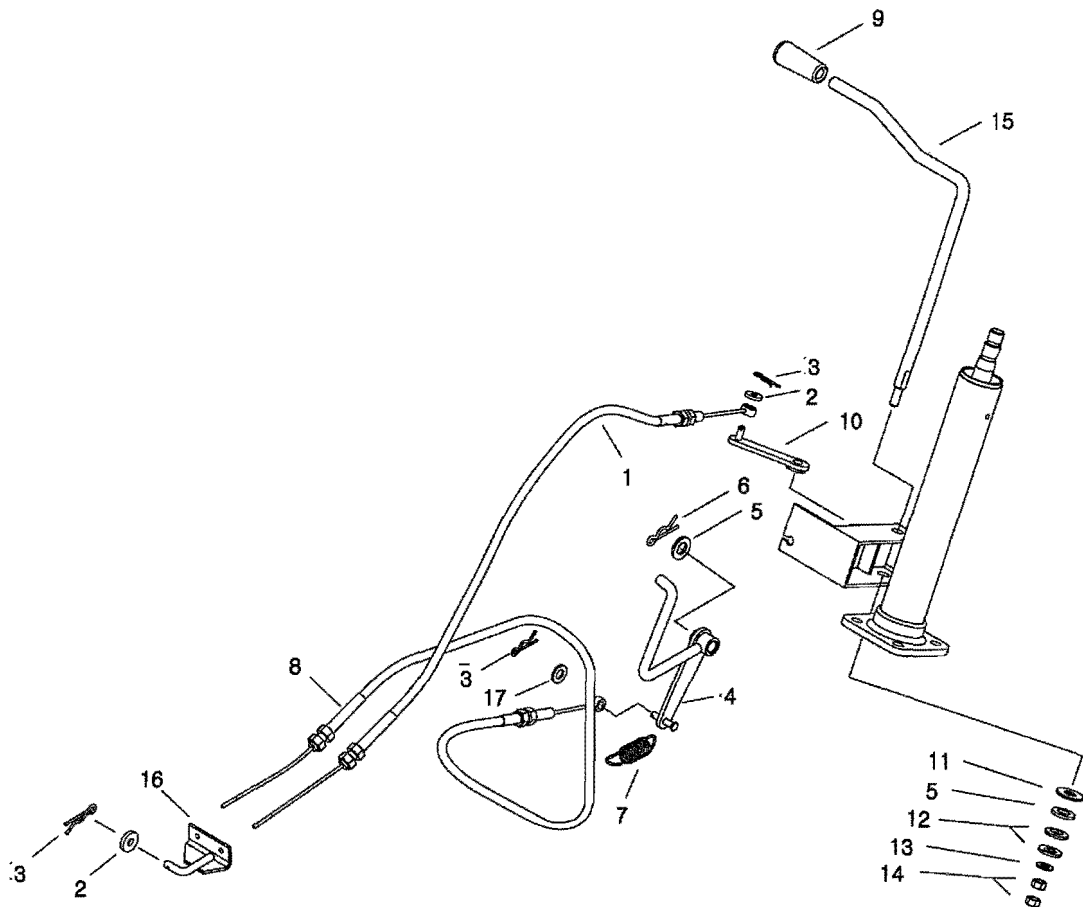
28

번호 NO.	부품번호 PART NO.	부품명 PART NAME	사양 SPEC.	수량 QTY	유효일 Effective	비고 REM.
1	40006745	TANK ASSY-FUEL-G040 연료탱크 조립체		1	2007-08-31	
2	40008416	STRAINER-FUEL TANK-TRG040 연료탱크 거름망		1	2006-11-30	
3	40006892	SPONGE-RUBBER-TRG040 고무 스폰지	630X30X5T	1	2006-11-30	
4	40006773	CAP ASSY-FUEL-G040 연료캡 조립체		1	2006-11-30	
5	40008216	TANK-FUEL-TRG040 연료탱크		1	2006-11-30	
6	40181437	GAUGE-FUEL(S)-TRG750 연료 게이지		1	2007-08-02	
7	40006870	SPONGE-FUEL TANK-TRG040 연료탱크 스폰지	200X20X5T	2	2006-11-30	
8	40006875	SPONGE-FUEL TANK-TRG040 연료탱크 스폰지	20X20X5T	2	2006-11-30	
9	40006860	SPONGE-FUEL TANK-TRG040 연료탱크 스폰지	130X130X10T	1	2006-11-30	
10	40028908	BOLT-HEX W/WS-S153051613 볼트	M5XP0.8X16L	5	2006-11-30	
11	40007395	HOSE-VALVE COCK-TRG040 코크밸브호스	OD14.5XID8.5X50L	1	2006-11-30	
12	40011610	BAND-FUEL TANK-TRG040 연료탱크 밴드		1	2006-11-30	
13	40050218	JOINT-FUEL HOSE-EGQ125 연료호스 조인트		1	2007-06-11	
14	40007491	HOSE-FUEL-TRG040 연료호스(S4L)	OD14.5XID8.5X1485L/S4L	1	2006-11-30	
15	40007493	HOSE-FUEL RETURN-TRG040 리턴연료호스	OD14.5XID8.5X2200L	1	2006-11-30	
16	40007860	COCK-FUEL TANK-TRG040 연료탱크 코크		1	2006-11-30	
17	40027836	NUT-LOCK-TRG870 록 너트		2	2006-11-30	
18	40012020	CLAMP-HOSE-TRG970 호스 클램프	MIND8XMAXD16	6	2006-11-30	
19	40028194	WASHER-PLN-S365082013 평와셔	O.D20XI.D8.4X1.6T	2	2006-11-30	

조속 장치
ENGINE CONTROL

G100S01-2

28,AG,EX,MC



조속 장치 ENGINE CONTROL

G100S01-2

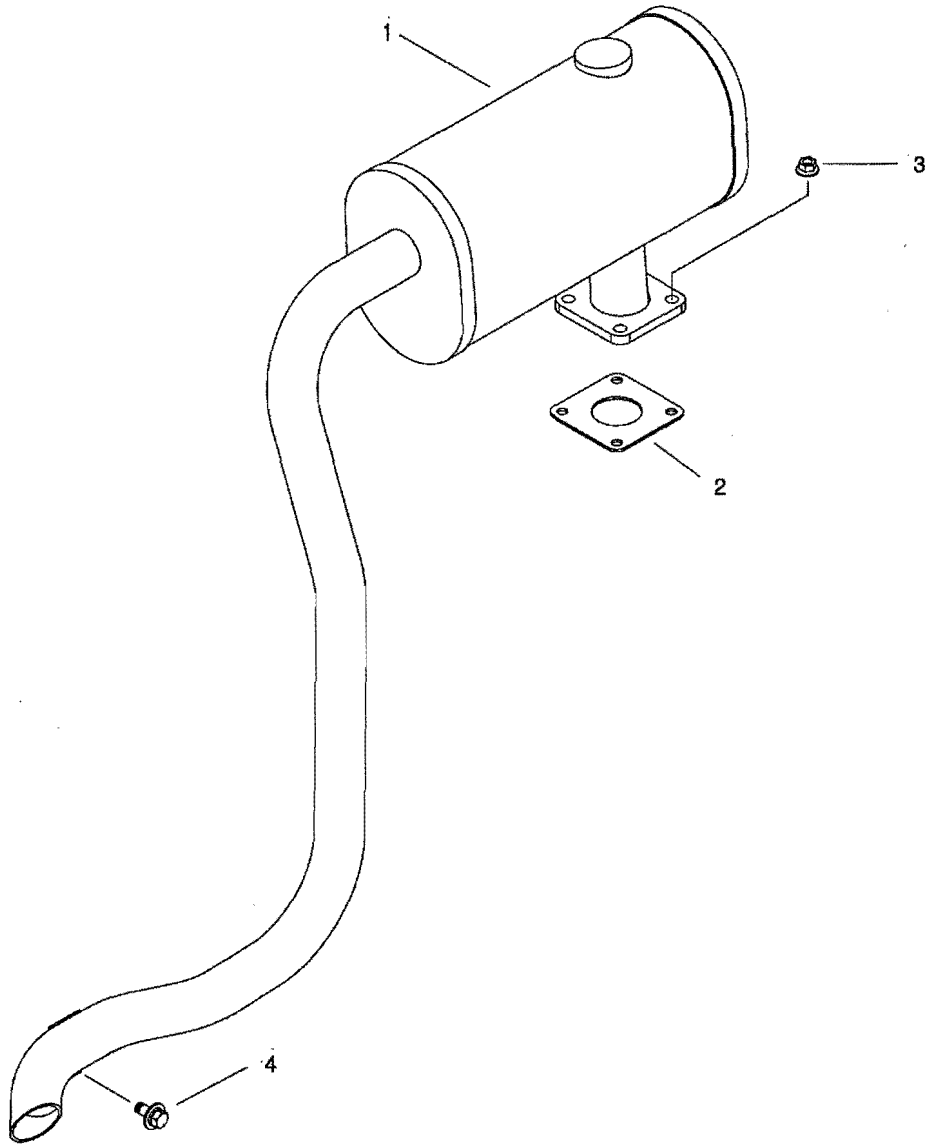
28,AG,EX,MC

번호 NO.	부품번호 PART NO.	부품명 PART NAME	사양 SPEC.	수량 QTY	유효일 Effective	비고 REM.
1	40033736	WIRE-ACC LEVER-TRG100	조속기 레버 와이어	670L	1	2007-01-22
2	40008407	WASHER-PLASTIC-TRG970	플라스틱 와셔		2	2006-11-30
3	40029131	PIN-SNAP-S443080013	스냅핀	D8X0L	3	2006-11-30
4	40033781	PEDAL-ACC-TRG100	조속기 페달		1	2006-11-30
5	40028172	WASHER-PLN-S364120013	평와셔	O.D24X1.D13X2.5T	2	2006-11-30
6	40029133	PIN-SNAP-S443120013	스냅핀	D12X0L	1	2006-11-30
7	40011936	SPRING-TRG100	스프링	D1.2XD9.0X65.0L	1	2006-11-30
8	40057284	WIRE-ACC PEDAL-TRG100	조속기 페달 와이어		1	2007-01-22
9	40012880	GRIP-A0710037	그립		1	2006-11-30
10	40011896	ARM-ENGINE CONTROL-TRG100	엔진 조정 암	4.5T	1	2006-11-30
11	40008339	FRICITION-TRG100	마찰판	OD28XID13X2T	1	2006-11-30
12	40029087	WASHER-CON/SPR-S373120023	와셔	OD24/ ID13X2.2T	2	2006-11-30
13	40028169	WASHER-PLN-S364080013	평와셔	O.D17X1.D8.4X1.6T	1	2006-11-30
14	40029040	NUT-HEX SMALL-S313080013	너트	M8XP1.25	2	2006-11-30
15	40011313	LEVER-ACCELERATOR-TRG100	조속 레버	D12	1	2006-11-30
16	40012596	ROD-ENGINE CONTROL-TRG100	엔진 조정 로드	D6 2.3T	1	2006-11-30
17	40029567	WASHER-PLN-S363060013	평와셔	O.D11.5X1.D6.4X1.6T	1	2006-11-30

소음기
MUFFLER

G150S01-2

28



소음기 MUFFLER

G150S01-2

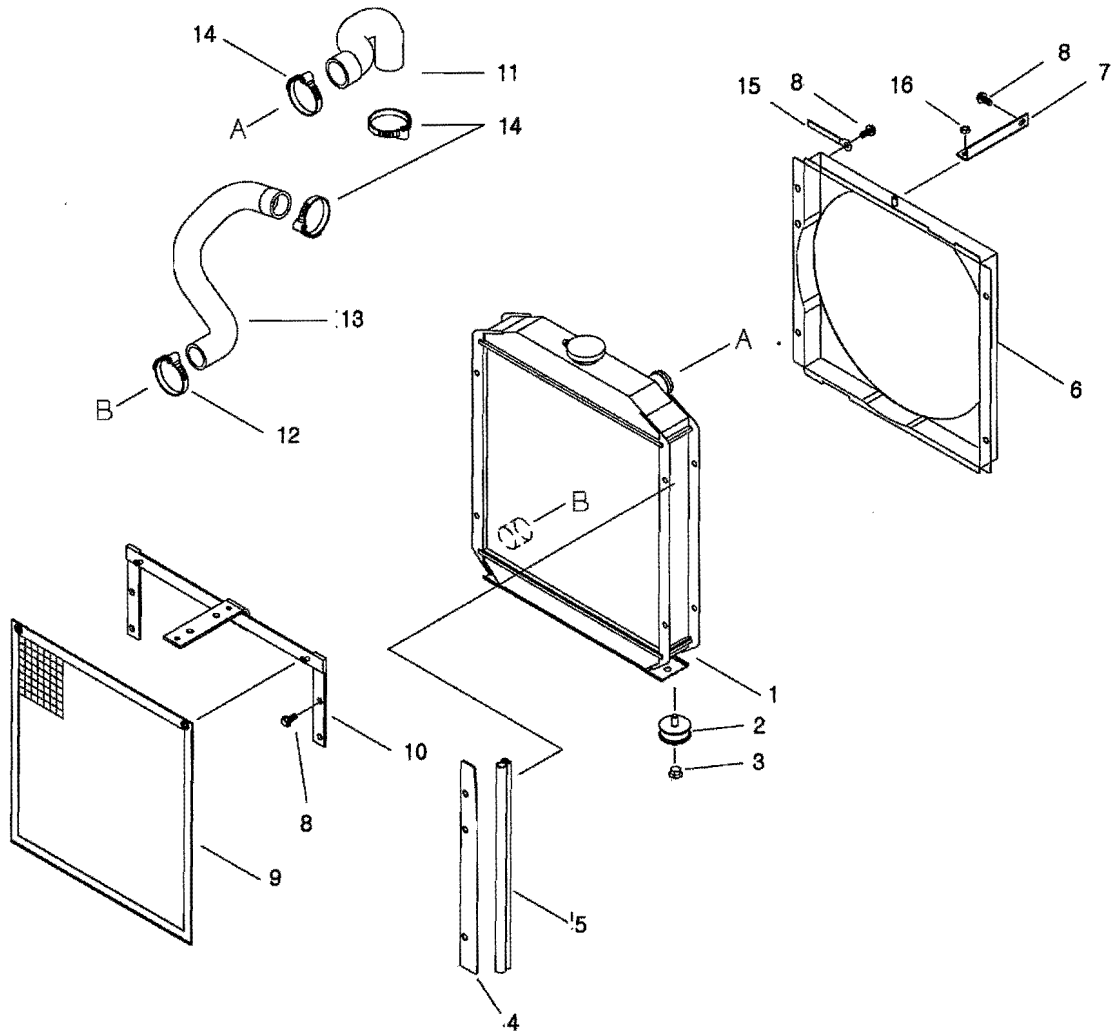
28

번호 NO.	부품번호 PART NO.	부품명 PART NAME	사양 SPEC.	수량 QTY	유효일 Effective	비고 REM.
1	40033782	MUFFLER ASSY-TRG150 소음기		1	2006-11-30	
2	40006941	GASKET-MUFFLER-TRG150 소음기 가스켓	D37X1.8T	1	2006-11-30	
3	40029075	NUT-FLANGE-S345080013 플랜지 너트	M8XP1.25	4	2006-11-30	
4	40029006	BOLT-HEX W/WS-S159082033 볼트	M8XP1.25X20L	1	2006-11-30	

라디에이터 RADIATOR

G170S01-2

28



라디에이터 RADIATOR

G170S01-2

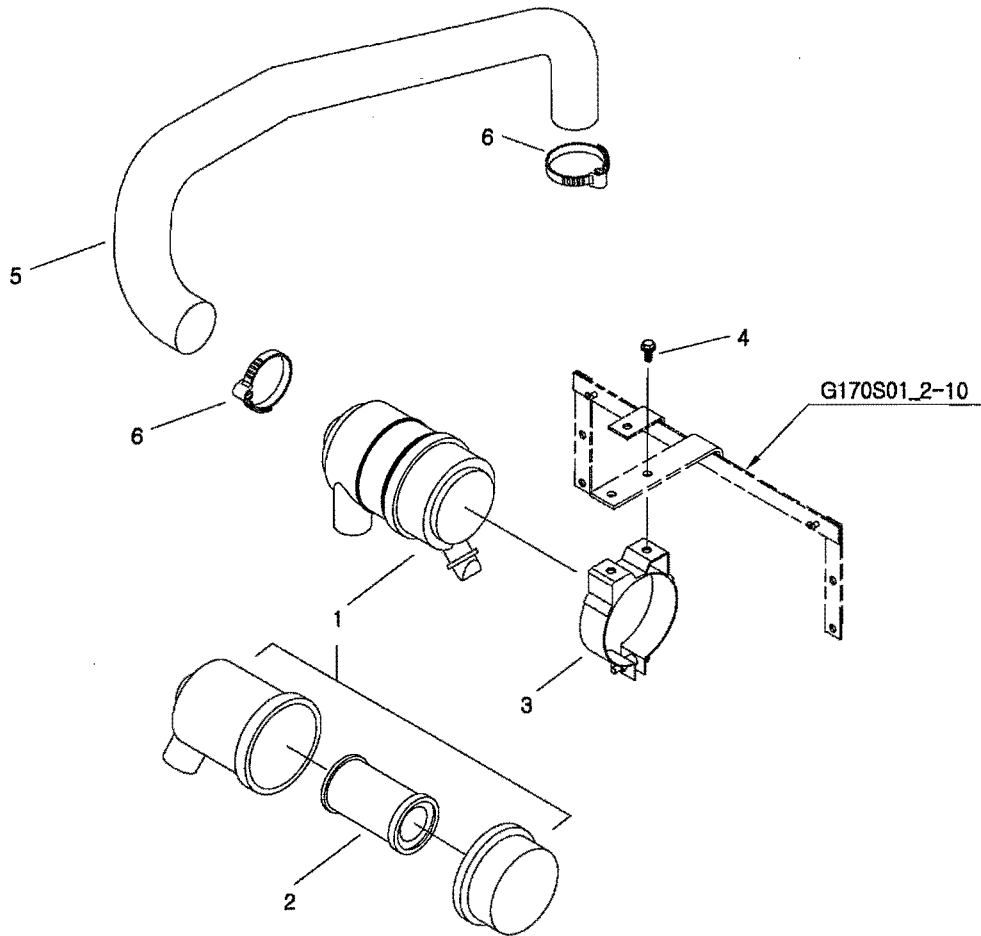
28

번호 NO.	부품번호 PART NO.	부품명 PART NAME	사양 SPEC.	수량 QTY	유효일 Effective	비고 REM.
1	40007615	RADIATOR-4ROW-TRG170	라디에이터 조립체	4ROW	1	2006-11-30
2	40007459	RUBBER-DAMPING-TRG970	방진고무		2	2007-11-25
3	40029079	NUT-FLANGE-S346100013	플랜지 너트	M10XP1.25	2	2006-11-30
4	40011286	PLATE-AIR BAFFLE-TRG170	차단판	2.3T	2	2006-11-30
5	40007381	WEATHER STRIP-RADIATOR-TRG170	웨더스트립		2	2006-11-30
6	40011471	SHROUD-FAN-TRG170	냉각팬 덮개	1.0T	1	2006-11-30
7	40033783	SUPPORT-RADIATOR-TRG170	라디에이터 지지대	2.3T	1	2006-11-30
8	40028971	BOLT-HEX W/WS-S155082033	볼트	M8XP1.25X20L	11	2006-11-30
9	40011493	NET-RADIATOR-TRG170	라디에이터 망	404X432	1	2006-11-30
10	40033784	BRACKET-AIR CLEANER-TRG190	에어크리너 고정대		1	2006-11-30
11	40007253	HOSE-RADIATOR INLET-TRG170	냉각수 호스(입구)	OD45X5.0T	1	2006-11-30
12	40012012	CLAMP-HOSE-TRG970	호스 클램프	MIND20/MAXD44	1	2006-11-30
13	40007252	HOSE-RADIATOR OUTLET-TRG170	냉각수 호스(출구)	OD45X5.0T	1	2006-11-30
14	40012013	CLAMP-HOSE-TRG970	호스 클램프	MIND27/MAXD50	3	2006-11-30
15	40012735	CLAMP-A0640015	클램프	10WX95L	1	2006-11-30
16	40029075	NUT-FLANGE-S345080013	플랜지 너트	M8XP1.25	1	2006-11-30

에어크리너
AIR CLEANER

G190S01-2

28



에어크리너 AIR CLEANER

G190S01-2

28

번호 NO.	부품번호 PART NO.	부품명 PART NAME	사양 SPEC.	수량 QTY	유효일 Effective	비고 REM.
1	40007597	AIR CLEANER-4INCH-TRG190 에어크리너 조립체	4INCH	1	2006-11-30	
2	40049450	ELEMENT-AIR CLEANER-TRG190 에어크리너 필터	15폭X173높이X92산수	1	2006-11-30	
3	40011520	BAND-AIR CLEANER-TRG190 에어크리너 밴드 조립	ID122	1	2006-11-30	
4	40028971	BOLT-HEX W/WS-S155082033 볼트	M8XP1.25X20L	2	2006-11-30	
5	40033733	HOSE-AIR INTAKE-TRG190 공기 흡입 호스		1		
6	40012014	CLAMP-HOSE-TRG970 호스 클램프	MIND33/MAXD57	2	2006-11-30	

20080407

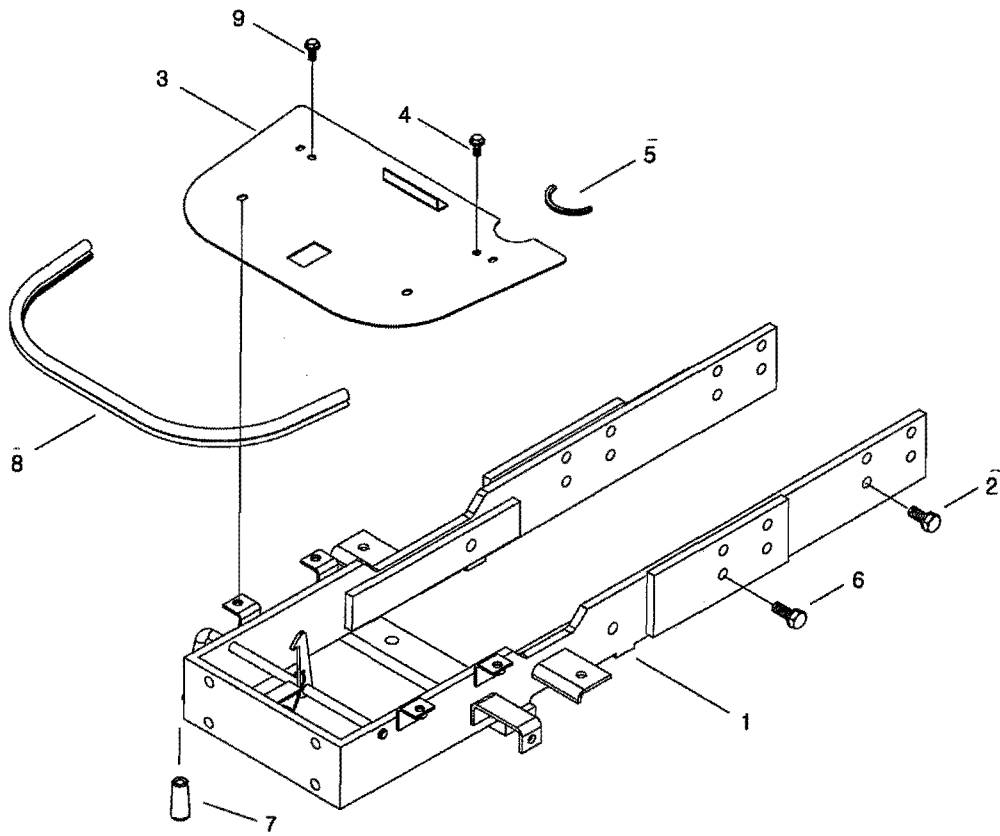
S3010 - 87

0

엔진프레임
ENGINE FRAME

G210S01-3

28,EX,MC



엔진프레임 ENGINE FRAME

G210S01-3

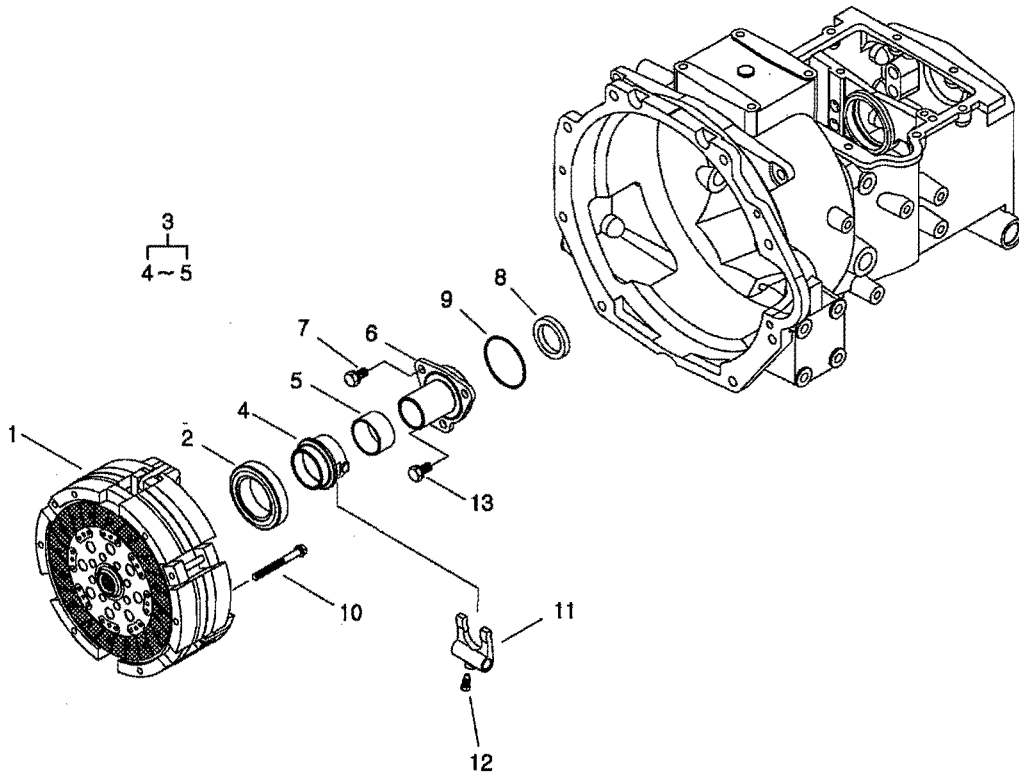
28,EX,MC

번호 NO.	부품번호 PART NO.	부품명 PART NAME	사양 SPEC.	수량 QTY	유효일 Effective	비고 REM.
1	40159587	FRAME-EG-TRG210 엔진 프레임		1	2007-01-19	
2	40028959	BOLT-HEX W/WS-S154123533 볼트	M12XP1.25X35L	8	2006-11-30	
3	40159586	PLATE-BOTTOM-TRG210 배터리 바닥판		1	2007-01-19	
4	40028971	BOLT-HEX W/WS-S155082033 볼트	M8XP1.25X20L	3	2006-11-30	
5	40007462	STRIP-SUCTION-TRG970 스트립		1	2006-11-30	
6	40028961	BOLT-HEX W/WS-S154124533 볼트	M12XP1.25X45L	8	2006-11-30	
7	40012880	GRIP-A0710037 그립		1	2006-11-30	
8	40163683	WEATHER STRIP-TRG830 웨더 스트립		1	2007-01-19	
9	40183617	BOLT-TAP-TRG970 볼트	M8X1.25PX25L	1	2007-05-09	

클러치
CLUTCH

G250S01-2

DUAL CLUTCH



클러치 CLUTCH

G250S01-2

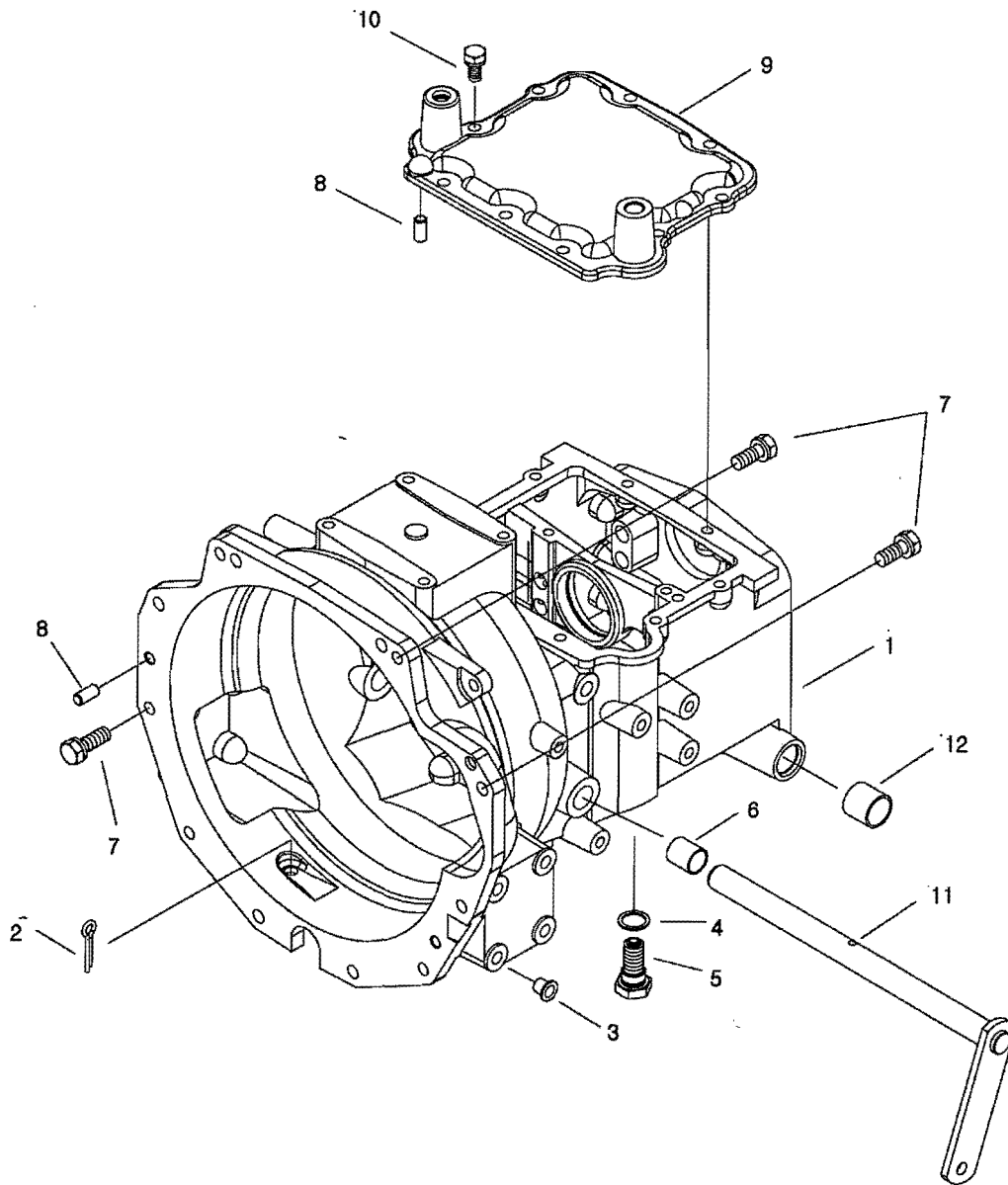
DUAL CLUTCH

번호 NO.	부품번호 PART NO.	부품명 PART NAME	사양 SPEC.	수량 QTY	유효일 Effective	비고 REM.
1	40007718	CLUTCH ASSY-(DUAL)-TRG250 클러치 조립체		1	2006-11-30	
2	40007788	BEARING-CLUCH RELEASE-TRG250 클러치 릴리즈 볼 베	KOYO SEIKO #CT55BL1	1	2006-11-30	
3	40009833	HUB ASSY-RELEASE BRG-TRG250 허브 조립체		1	2006-11-30	
4	*	HUB-RELEASE BEARING-TRG250 릴리즈 베어링 허브	OD64XID48X42L	1	2006-11-30	
5	*	BUSHING-TRG970 부싱	D50X2.5T	1	2006-11-30	
6	40010305	COVER-M/SHAFT(DUAL)-TRG250 주축 커버		1	2006-11-30	
7	40028947	BOLT-HEX W/WS-S154102033 볼트	M10XP1.25X20L	3	2006-11-30	
8	40012877	SEAL-OIL-A0651402 오일 씬		1	2006-11-30	
9	40029253	O-RING-S804067010 오링	D66.5XW2	1	2006-11-30	
10	40028933	BOLT-HEX W/WS-S153088033 볼트	M8XP1.25X80L	6	2006-11-30	
11	40010304	LEVER-CLUTCH SHIFT-TRG250 클러치 이완 레버		1	2006-11-30	
12	40010190	BOLT-LOCKING-TRG250 잠김 고정 볼트	M12X1.25P	1	2006-11-30	
13	40028948	BOLT-HEX W/WS-S154102533 볼트	M10XP1.25X25L	1	2006-11-30	

클러치 하우징
CLUTCH HOUSING

G250S02-2

28



클러치 하우징 CLUTCH HOUSING

G250S02-2

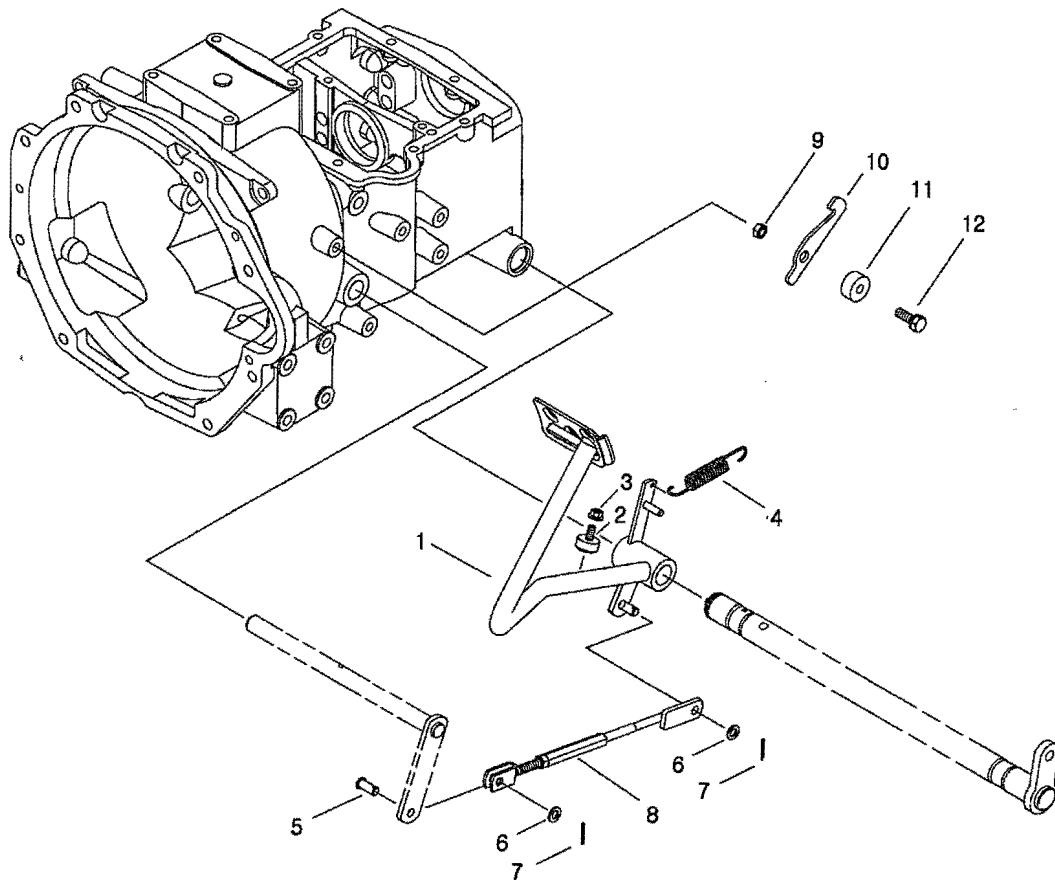
28

번호 NO.	부품번호 PART NO.	부품명 PART NAME	사양 SPEC.	수량 QTY	유효일 Effective	비고 REM.
1	40033753	HOUSING-CLUTCH(S4L)-TRG250 클러치 하우징	S4L	1	2008-01-20	
2	40012217	PIN-SPLIT-TRG250 분할핀		1	2006-11-30	
3	40007322	PLUG-RUBBER-TRG970 플러그	13.0L	8	2006-11-30	
4	40012421	SEAL-PLUG-TRG250 씰	OD26.0XID20.0X1.5L	1	2006-11-30	
5	40012624	PLUG-DRAIN-TRG250 마그넷 플러그	M20X1.5	1	2006-11-30	
6	40012728	BUSHING-A0677525 부싱	#75	2	2006-11-30	
7	40028938	BOLT-HEX W/WS-S153123033 볼트	M12XP1.75X30L	12	2006-11-30	
8	40029102	PIN-PAR-S423102010 핀	D10X20L	4	2006-11-30	
9	20020363	COVER-CLUTCH HSG-TRG250 클러치 하우징 커버		1	2006-11-30	
10	40028947	BOLT-HEX W/WS-S154102033 볼트	M10XP1.25X20L	9	2006-11-30	
11	40012463	SHAFT-CLUTCH LEVER-TRG260 클러치 레버 축		1	2006-11-30	
12	40009874	BUSHING-DU-TRG970 부싱		2	2006-11-30	

클러치 페달
CLUTH PEDAL

G260S01-1

DUAL CLUTCH



클러치 페달 CLUTH PEDAL

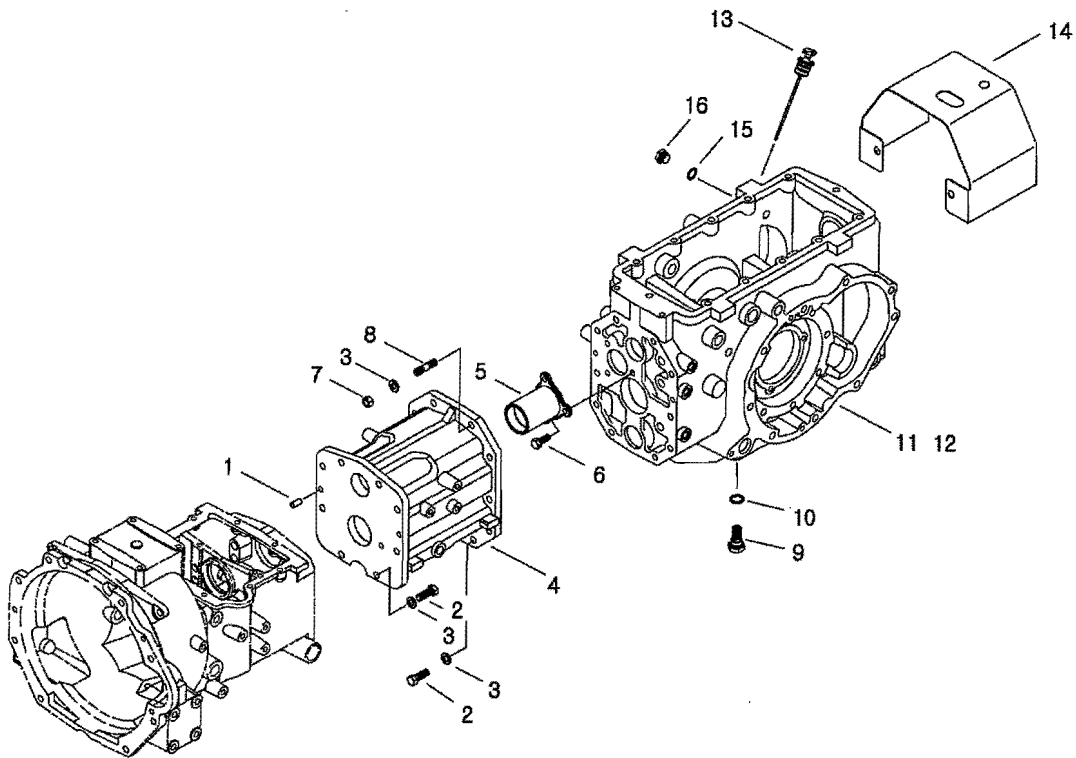
G260S01-1

DUAL CLUTCH

번호 NO.	부품번호 PART NO.	부품명 PART NAME	사양 SPEC.	수량 QTY	유효일 Effective	비고 REM.
1	40011749	PEDAL-CLUTCH(DUAL)-TRG260 클러치 페달(DUAL)		1	2007-03-12	
2	40007478	RUBBER-RUBBER-CBG000 고무 볼트	M8X1.25X20.0L	1	2006-11-30	
3	40029075	NUT-FLANGE-S345080013 플랜지 너트	M8XP1.25	1	2006-11-30	
4	40011960	SPRING-TRG260 스프링	D2.6XD18X115L	1	2006-11-30	
5	40009617	PIN-TRG670 핀	OD14.0XID10.0X26.0L	1	2006-11-30	
6	40028171	WASHER-PLN-S364100013 평와셔	O.D21XI.D10.5X2T	2	2006-11-30	
7	40029121	PIN-SPLIT-S441252013 분할핀	D25X20L	2	2006-11-30	
8	40010256	ROD ASSY-CLUTCH-TRG260 클러치 로드 조립체		1	2006-11-30	
9	40029027	NUT-HEX-S306100043 너트	M10XP1.25	1	2006-11-30	
10	40012323	HOOK-CLUTCH PEDAL-TRG260 클러치 페달 고정 후크	3.2T	1	2006-11-30	
11	40009669	STOPPER-CLUTCH PEDAL-TRG260 클러치 페달 스톱퍼	OD31.5XID10.5X15L	1	2006-11-30	
12	40029464	BOLT-HEX-S103104043 볼트	M10X1.25PX40L	1	2006-11-30	

트랜스미션 케이스
TRANSMISSION CASE

G280S01-1



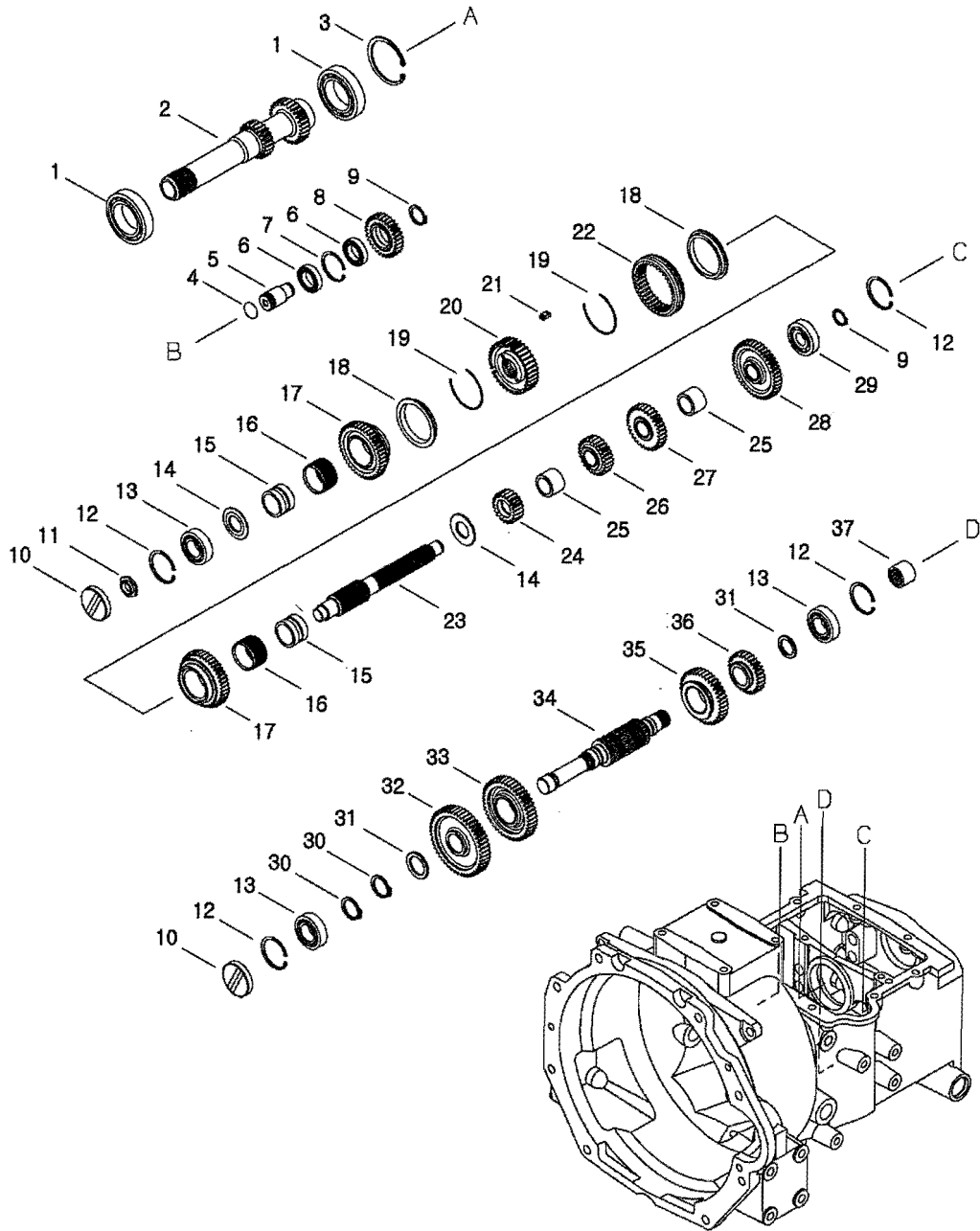
트랜스미션 케이스 TRANSMISSION CASE

G280S01-1

번호 NO.	부품번호 PART NO.	부품명 PART NAME	사양 SPEC.	수량 QTY	유효일 Effective	비고 REM.
1	40029102	PIN-PAR-S423102010	핀	4	2006-11-30	
2	40028871	BOLT-HEX-S105123543	볼트	14	2006-11-30	
3	40029551	WASHER-SPR-S361120013	스프링 와셔	18	2006-11-30	
4	40008929	CASE-CENTER-TRG280	센터 케이스	1	2006-11-30	
5	40010328	HOLDER-BEARING-TRG280	베어링 지지대	1	2006-11-30	
6	40028949	BOLT-HEX W/WS-S154103033	볼트	3	2006-11-30	
7	40028771	NUT-HEX 2 TY-S305120013	너트	4	2006-11-30	
8	40028904	BOLT-STUD-S139123543	볼트	4	2006-11-30	
9	40012624	PLUG-DRAIN-TRG250	마그넷 플러그	1	2006-11-30	
10	40012421	SEAL-PLUG-TRG250	씰	1	2006-11-30	
11	20021514	CASE-AXLE-TRG280	액슬 케이스	1	2006-11-30	NO M/PTO
12	20110747	CASE-AXLE(M/PTO)-TRG280	액슬 케이스(마들 피	1	2008-05-31	M/PTO
13	40007443	GAUGE-OIL LEVEL-TRG280	오일 레벨 게이지	1	2006-11-30	
14	40011723	COVER-PTO-TRG280	피티오 커버	1	2006-11-30	
15	40012421	SEAL-PLUG-TRG250	씰	1	2006-11-30	
16	40012897	PLUG-DRAIN-A0610281	배유 플러그	1	2006-11-30	

주축
MAIN SHAFT

G281S01-1



주축 MAIN SHAFT

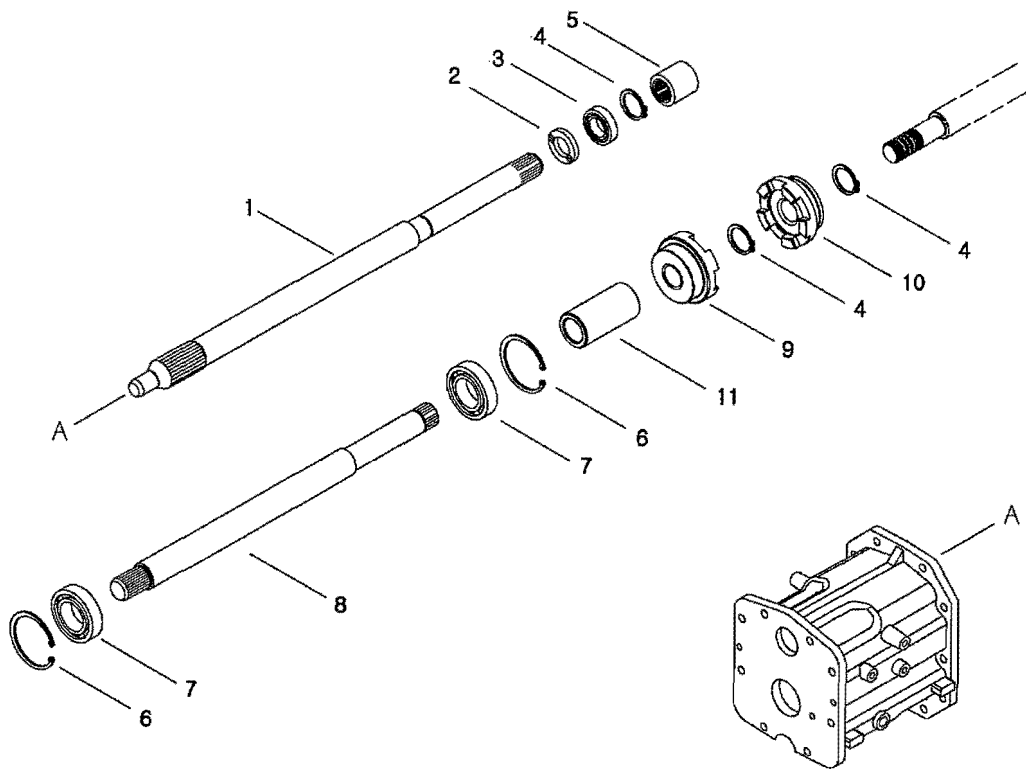
G281S01-1

번호 NO.	부품번호 PART NO.	부품명 PART NAME	사양 SPEC.	수량 QTY	유효일 Effective	비고 REM.
1	40012698	BEARING-BALL-A0860080	볼 베어링 #60080	2	2006-11-30	
2	40009285	SHAFT-F/R DRV-TRG281	전후진 구동 축 OD58X257L(N22_27)	1	2006-11-30	
3	40029300	RING-SNAP-S811068001	스냅링 적용경D68	1	2006-11-30	
4	40029208	O-RING-S801021010	오링 D20.8XW2.4	1	2006-11-30	
5	40010008	SHAFT-REVERSE IDLE-TRG281	후진 아이들 축 OD25X50L	1	2006-11-30	
6	40012722	BEARING-BALL-A0868040	볼 베어링 #68040	2	2006-11-30	
7	40029292	RING-SNAP-S811032001	스냅링 적용경D32	1	2006-11-30	
8	40010109	GEAR-REVERSE IDLE-TRG281	후진 아이들 기어 OD62XID32X12.5W(N29)	1	2006-11-30	
9	40029265	RING-SNAP-S810020001	스냅링 적용경D20	2	2006-11-30	
10	40007420	CAP-RUBBER-TRG285	고무 캡 OD52XID47X10L	2	2006-11-30	
11	40009544	NUT-LOCK-TRG281	고정 너트 M20X1.5	1	2006-11-30	
12	40029296	RING-SNAP-S811052001	스냅링 적용경D52	2	2006-11-30	
13	40012703	BEARING-BALL-A0862050	볼 베어링 #62050	3	2006-11-30	
14	40009710	SPACER-TRG281	스페이서 OD50XID25X3.3L	2	2006-11-30	
15	40009489	SLEEVE-BEARING-TRG281	베어링 슬리브 DO40XID32.809X27L	2	2006-11-30	
16	40009899	BEARING-NEEDLE-TRG970	니들 베어링 OD45.0XID40.0X27.0L	2	2006-11-30	
17	40009164	GEAR-F/R DRVN-TRG281	전후진 피동 기어 OD88.3XID45X13W(N41)	2	2006-11-30	
18	40009141	RING-SYNCHRONIZER-TRG281	싱크로나이저 링 OD77.8X8.5L	2	2006-11-30	
19	40012536	SPRING-TRG281	스프링 D73.0X1.0T	2	2006-11-30	
20	40009428	HUB-SHIFT-TRG281	변속 허브 OD78.62XID30.69X19L	1	2006-11-30	
21	40009946	PIECE-TRG281	피스	3	2006-11-30	
22	40009384	SLEEVE-SHIFT-TRG281	변속 슬리브 OD93XID74.73X19.6L	1	2006-11-30	
23	40009102	SHAFT-M/SHIFT DRV-TRG281	주변속 구동 축 OD32.809X249.5L	1	2006-11-30	
24	40009701	GEAR-M/SHIFT DRV 2ND-TRG281	주변속 구동 2단 기어 OD45.5XID22.5X17W(N20)	1	2006-11-30	
25	40010027	SPACER-TRG288	스페이서 OD35XID25X25L	2	2006-11-30	
26	40009719	GEAR-M/SHIFT DRV 2ND-TRG281	주변속 구동 2단 기어 OD55.5XID26X15W(N25)	1	2006-11-30	
27	40009751	GEAR-M/SHIFT DRV 3RD-TRG281	주변속 구동 3단 기어 OD67.1XID22.5X13W(N31)	1	2006-11-30	
28	40009780	GEAR-M/SHIFT DRV 4TH-TRG281	주변속 구동 4단 기어 OD87.1XID22.5X12W(N42)	1	2006-11-30	
29	40012714	BEARING-BALL-A0863040	볼 베어링 #63040	1	2006-11-30	
30	40029271	RING-SNAP-S810025001	스냅링 적용경D25	2	2006-11-30	
31	40010063	SPACER-TRG281	스페이서 OD42XID25X3L	2	2006-11-30	
32	40009052	GEAR-M/SHIFT DRVN 1-TRG281	주변속 피동 1단 기어 OD102.8XID28X16W(N49)	1	2006-11-30	
33	40009306	GEAR-M/SHIFT DRVN 2-TRG281	주변속 피동 2단 기어 OD92.8XID37.5X15W(N44)	1	2006-11-30	
34	40009271	SHAFT-MAIN DRVN-TRG281	주변속 피동 축 OD40X247L	1	2007-08-31	
35	40009154	GEAR-M/SHIFT DRVN 3-TRG281	주변속 피동 3단 기어 OD81.2XID37.5X13W(N38)	1	2006-11-30	
36	40009130	GEAR-M/SHIFT DRVN 4-TRG281	주변속 피동 4단 기어 OD61.1XID28X12W(N28)	1	2006-11-30	
37	40010023	JOINT-TRG281	조인트 OD35XID22.5X24.5L	1	2006-11-30	

피티오축
PTO SHAFT

G283S01-1

DUAL CLUTCH



피티오 축 PTO SHAFT

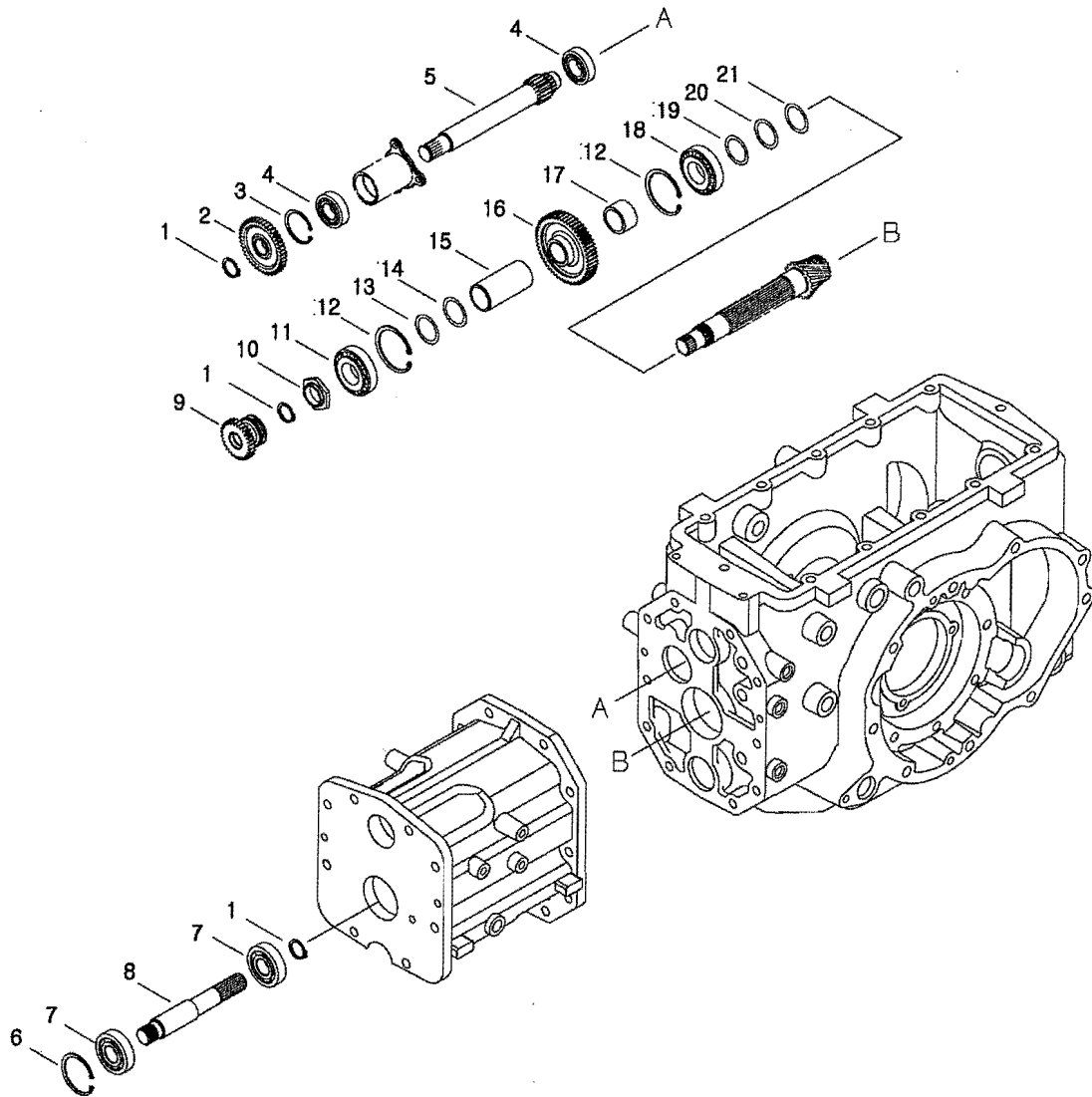
G283S01-1

DUAL CLUTCH

번호 NO.	부품번호 PART NO.	부품명 PART NAME	사양 SPEC.	수량 QTY	유효일 Effective	비고 REM.
1	40034887	SHAFT-MAIN PTO-TRG283 피티오 주축		1	2006-11-30	
2	40012689	SEAL-OIL-A0651201 오일 씰	#1201	1	2006-11-30	
3	40012722	BEARING-BALL-A0868040 볼 베어링	#68040	1	2006-11-30	
4	40029265	RING-SNAP-S810020001 스냅링	적용경D20	3	2006-11-30	
5	40009662	JOINT-TRG283 조인트	OD28XID17.5X29L	1	2006-11-30	
6	40029295	RING-SNAP-S811047001 스냅링	적용경D47	2	2006-11-30	
7	40012702	BEARING-BALL-A0862040 볼 베어링	#62040	2	2006-11-30	
8	40009353	SHAFT-PTO CONNECT-TRG283 피티오 연결 축(듀얼	OD25X358L	1	2006-11-30	
9	40010235	COUPLING-PTO-TRG283 피티오 커플링	OD54XID17.5X23L	1	2006-11-30	
10	40010236	SLEEVE-PTO COUPLING-TRG283 피티오 커플링 슬리브	OD54XID17.5X23L	1	2006-11-30	
11	40009668	SPACER-TRG283 스페이서	OD30XID20X59.7L	1	2006-11-30	

부변속축
RANG GEAR SHAFT

G285S01-1



부변속 축 RANG GEAR SHAFT

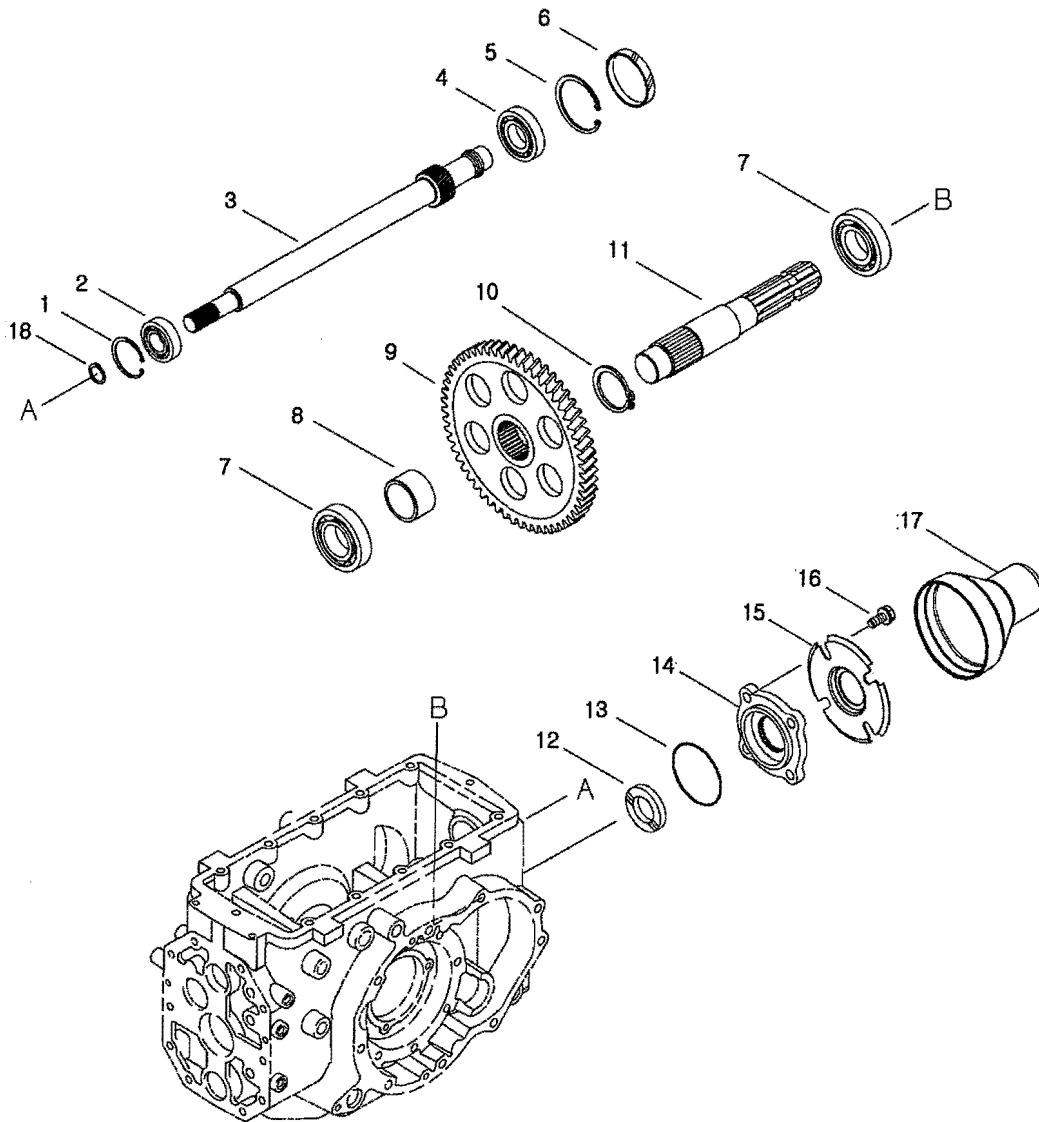
G285S01-1

번호 NO.	부품번호 PART NO.	부품명 PART NAME	사양 SPEC.	수량 QTY	유효일 Effective	비고 REM.
1	40029271	RING-SNAP-S810025001	스냅링	3	2006-11-30	
2	40009782	GEAR-RANGE DRVN-TRG285	부변속 피동기어	1	2006-11-30	
3	40029296	RING-SNAP-S811052001	스냅링	1	2006-11-30	
4	40012703	BEARING-BALL-A0862050	볼 베어링	2	2006-11-30	
5	40009097	SHAFT-RANGE DRV-TRG285	부변속 구동 기어 축	1	2006-11-30	
6	40029299	RING-SNAP-S811062001	스냅링	1	2006-11-30	
7	40012715	BEARING-BALL-A0863050	볼 베어링	2	2006-11-30	
8	40009664	SHAFT-RANGE DRV-TRG285	부변속 구동 축	1	2006-11-30	
9	40009741	GEAR-RANGE DRVN-TRG285	부변속 구동 기어	1	2006-11-30	
10	40009545	NUT-LOCK-TRG287	고정 너트	1	2006-11-30	
11	40010342	BEARING-TAPER-CVG000	테이퍼 베어링	1	2006-11-30	
12	40029301	RING-SNAP-S811072001	스냅링	2	2006-11-30	
13	40033804	LINER-A0870431	라이너	AR	2006-11-30	
14	40012822	LINER-A0870432	외륜용라이너	AR	2006-11-30	
15	40010059	SPACER-TRG287	스페이서	1	2006-11-30	
16	40009596	GEAR-RANGE DRVN-TRG285	부변속 피동 기어	1	2006-11-30	
17	40010294	SPACER-TRG285	스페이서	1	2006-11-30	
18	40007833	BEARING-TAPER(#30207J)-TRG320	테이퍼 롤러 베어링	1	2006-11-30	
19	40012946	LINER-A0870451	외륜용라이너	AR	2006-11-30	
20	40012825	LINER-A0870452	외륜용라이너	AR	2006-11-30	
21	40012826	LINER-A0870455	외륜용라이너	AR	2006-11-30	

피티오 구동축
PTO DRIVE SHAFT

G287S01-2

DUAL CLUTCH



피티오 구동축 PTO DRIVE SHAFT

G287S01-2

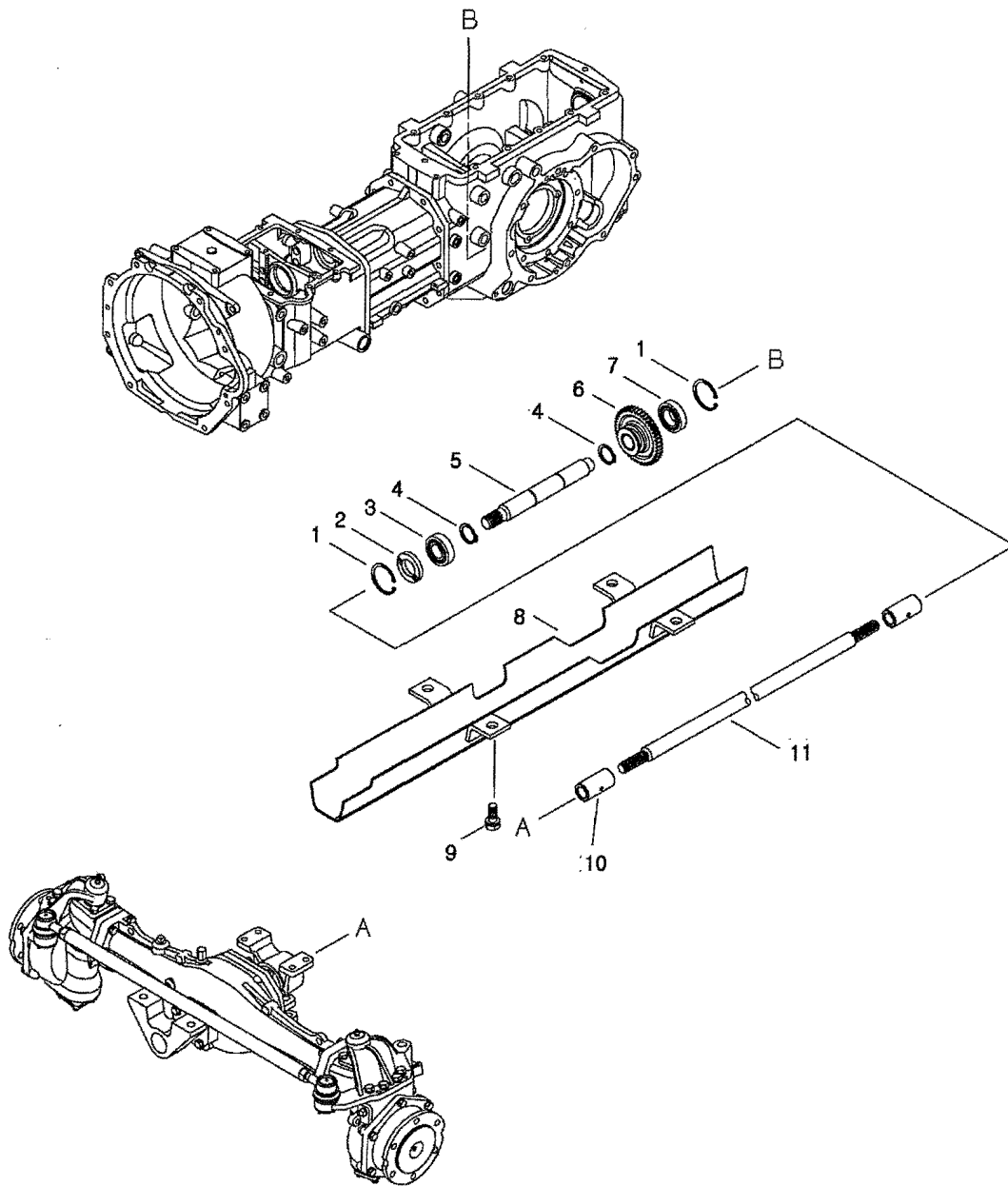
DUAL CLUTCH

번호 NO.	부품번호 PART NO.	부품명 PART NAME	사양 SPEC.	수량 QTY	유효일 Effective	비고 REM.
1	40029295	RING-SNAP-S811047001	스냅링	1	2006-11-30	
2	40012702	BEARING-BALL-A0862040	볼 베어링	1	2006-11-30	
3	40009107	SHAFT-PTO DRV-TRG287	피티오 구동 기어 축	1	2006-11-30	
4	40012717	BEARING-BALL-A0863050H1	볼 베어링	1	2006-11-30	
5	40029299	RING-SNAP-S811062001	스냅링	1	2006-11-30	
6	40007516	CAP-DRVN SHAFT-TRG283	피티오 베어링 캡	1	2006-11-30	
7	40012709	BEARING-BALL-A0862070	볼 베어링	2	2006-11-30	
8	40010076	SPACER-TRG287	스페이서	1	2006-11-30	
9	40009076	GEAR-PTO DRVN-TRG287	피티오 피동 기어	1	2006-11-30	
10	40029277	RING-SNAP-S810040001	스냅링	1	2006-11-30	
11	40009110	SHAFT-PTO-TRG287	피티오 축	1	2006-11-30	
12	40012693	SEAL-OIL-A0651353	오일 씬	1	2006-11-30	
13	40029254	O-RING-S804070010	오링	1	2006-11-30	
14	40010307	COVER-PTO SHAFT-TRG280	피티오 축 커버	1	2006-11-30	
15	40011812	GUIDE-PTO COVER-TRG280	지지대	1	2006-11-30	
16	40028948	BOLT-HEX W/WS-S154102533	볼트	4	2006-11-30	
17	40012874	COVER-A05171520	안전 커버	1	2006-11-30	
18	40029265	RING-SNAP-S810020001	스냅링	1	2006-11-30	

전륜 구동 축
4WD SHAFT

G288S01-2

28



전륜 구동 축 4WD SHAFT

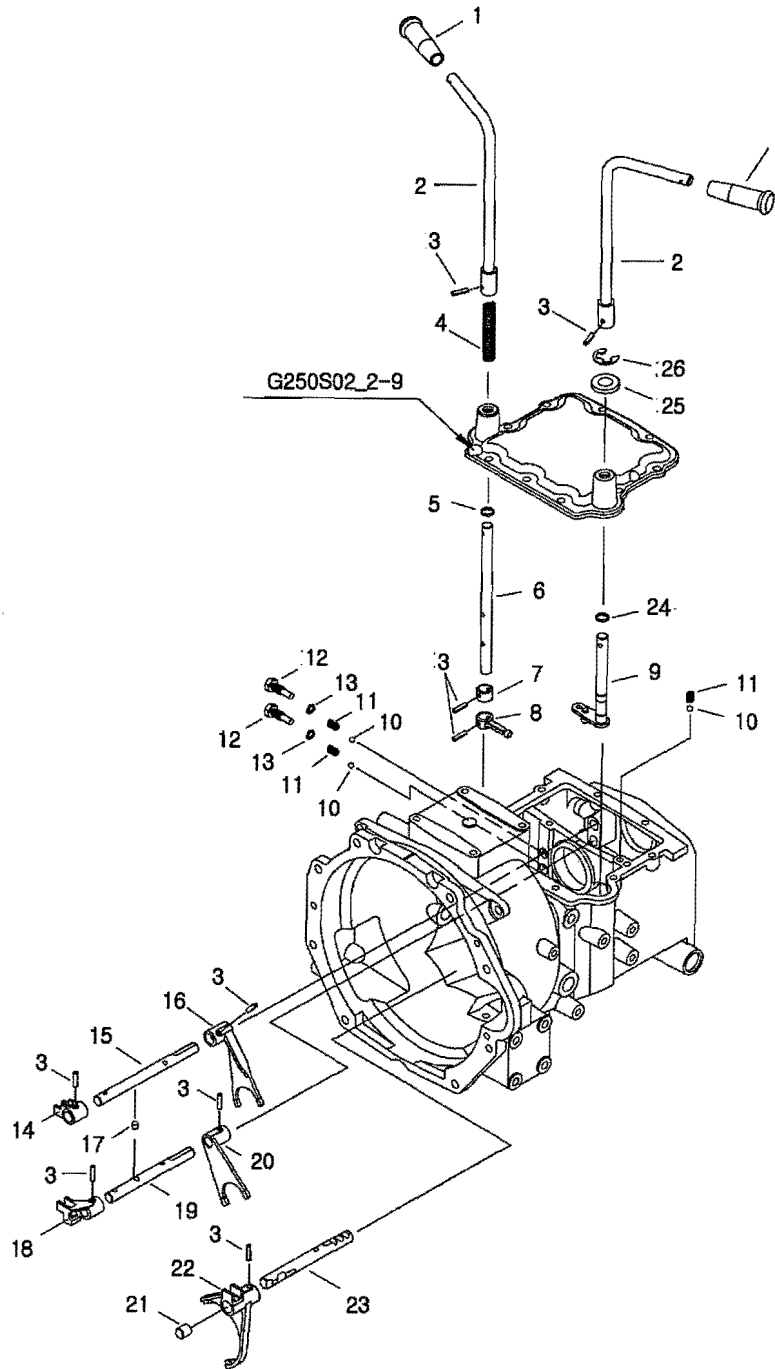
G288S01-2

28

번호 NO.	부품번호 PART NO.	부품명 PART NAME	사양 SPEC.	수량 QTY	유효일 Effective	비고 REM.
1	40029295	RING-SNAP-S811047001 스냅링	적용경D47	2	2006-11-30	
2	40012876	SEAL-A0651256 씰		1	2006-11-30	
3	40012697	BEARING-BALL-A0860050 볼 베어링	#60050	1	2006-11-30	
4	40029271	RING-SNAP-S810025001 스냅링	적용경D25	2	2006-11-30	
5	40009256	SHAFT-4WD DRV-TRG288 4륜 구동 축	OD25X217L	1	2006-11-30	
6	40009781	GEAR-4WD DRVN-TRG288 4륜 피동 기어	OD87.1XID22.5X8W(N29)	1	2006-11-30	
7	40012702	BEARING-BALL-A0862040 볼 베어링	#62040	1	2006-11-30	
8	40050170	COVER-4WD SHAFT-TRG380 4륜 구동 축 커버		1	2006-11-30	
9	40028938	BOLT-HEX W/WS-S153123033 볼트	M12XP1.75X30L	4	2006-11-30	
10	40013044	4WD-JOINT ASSY-G380 4륜 구동 조인트 조립		2	2006-11-30	
11	40009354	SHAFT-4WD FRONT-TRG380 전방 4륜 구동 축	OD28X978L	1	2006-11-30	

변속 레버 및 포크 SHIFT LEVER & FORK

G290S01-1



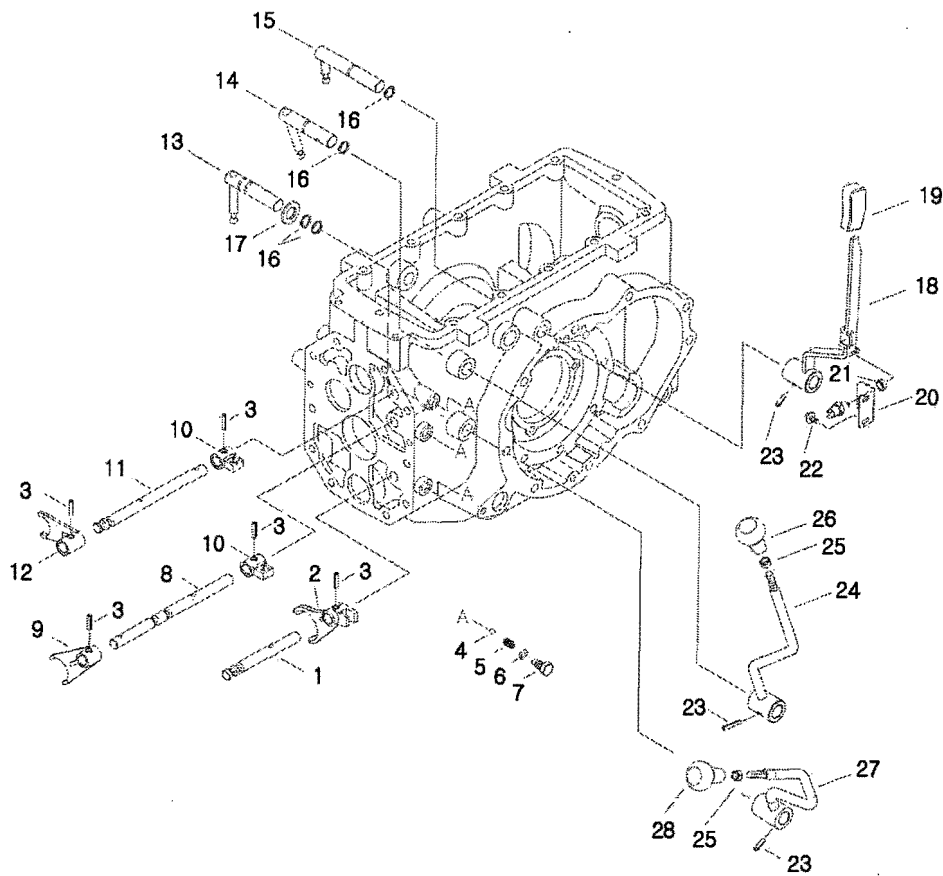
변속 레버 및 포크 SHIFT LEVER & FORK

G290S01-1

번호 NO.	부품번호 PART NO.	부품명 PART NAME	사양 SPEC.	수량 QTY	유효일 Effective	비고 REM.
1	40008406	GRIP-PLASTIC-TRG970 손잡이		2	2006-11-30	
2	40012634	LEVER-SHIFT HAND-TRG292 변속 핸드 레버		2	2006-11-30	
3	40029167	PIN-SPRING-S446062510 스프링 핀	D6X25L	9	2006-11-30	
4	40011942	SPRING-TRG292 스프링	D1.6XD18X150L	1	2006-11-30	
5	40029204	O-RING-S801016010 오링	D15.8XW2.4	1	2006-11-30	
6	40009640	LEVER-M/SHIFT-TRG290 주변속 레버	OD16X292L	1	2006-11-30	
7	40009658	STOPPER-TRG290 스톱퍼	OD25XID16X15L	1	2006-11-30	
8	40010169	ARM-M/SHIFT-TRG290 주변속 암		1	2006-11-30	
9	40009849	LEVER-F/R SYNC-TRG290 전후진 레버		1	2006-11-30	
10	40010339	BALL-SHIFT FORK-CVG000 변속 포크 볼		3	2006-11-30	
11	40011943	SPRING-TRG290 스프링	D1.6XD8.75X26.6L	3	2006-11-30	
12	40009868	BOLT-4WD SHIFT-TRG293 4륜 변속 고정 볼트		2	2006-11-30	
13	40029196	O-RING-S801010A10 오링	D9.8XW2.4	2	2006-11-30	
14	40010329	ADAPTOR-M/SHIFT(3-4)-TRG290 주변속 3-4단 아답터		1	2007-08-01	
15	40009988	RAIL-M/SHIFT(3-4)-TRG290 주변속 3-4단 레일	OD16X205L	1	2006-11-30	
16	40010168	FORK-M/SHIFT(3-4)-TRG290 주변속 3-4단 포크		1	2006-11-30	
17	40009848	PIN-TRG290 핀		1	2006-11-30	
18	40010265	ADAPTOR-M/SHIFT(1-2)-TRG290 주변속 1-2단 아답터		1	2006-11-30	
19	40009987	RAIL-M/SHIFT(1-2)-TRG290 주변속 1-2단 레일	OD16X173L	1	2006-11-30	
20	40010167	FORK-M/SHIFT(1-2)-TRG290 주변속 1-2단 포크		1	2006-11-30	
21	40012282	CAP-RAIL-TRG290 레일 캡	0.8T	1	2006-11-30	
22	40009385	FORK-F/R SYNC-TRG290 전후진 포크	OD94	1	2006-11-30	
23	40010200	RAIL-F/R SYNC-TRG290 전후진 레일	OD16X160L	1	2006-11-30	
24	40029199	O-RING-S801012010 오링	D11.8XW2.4	1	2006-11-30	
25	40028178	WASHER-PLN-S364160013 평와셔	O.D30X1.D17X3T	1	2006-11-30	
26	40029321	RING-SNAP-S814015001 스냅링	적용경D15	1	2006-11-30	

변속 레버 및 포크
SHIFT LEVER & FORK

G291S01-1



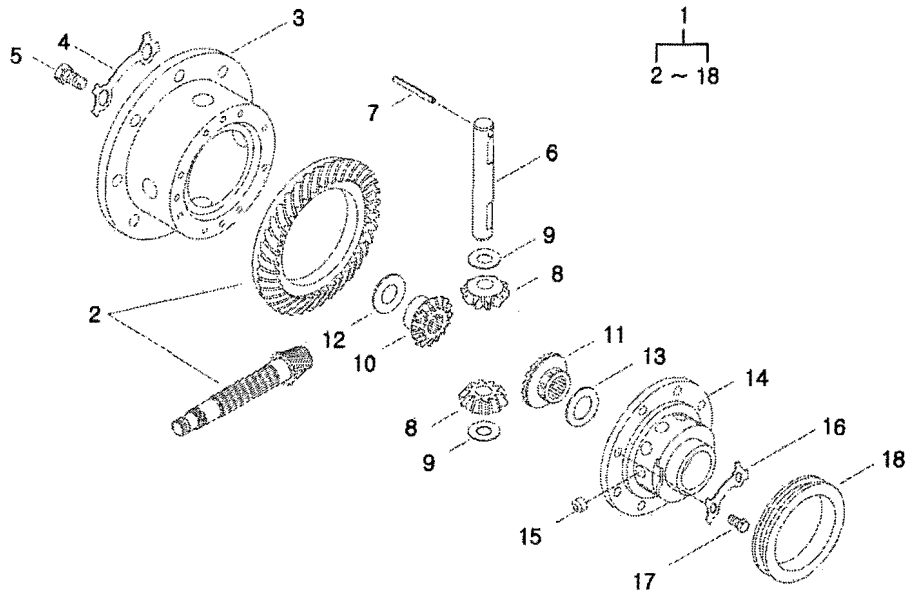
변속 레버 및 포크 SHIFT LEVER & FORK

G291S01-1

번호 NO.	부품번호 PART NO.	부품명 PART NAME	사양 SPEC.	수량 QTY	유효일 Effective	비고 REM.
1	40009631	RAIL-4WD-TRG291	4륜 레일	1	2006-11-30	
2	40009413	FORK-4WD-TRG291	4륜 구동 포크	1	2006-11-30	
3	40029167	PIN-SPRING-S446062510	스프링 핀	5	2006-11-30	
4	40010339	BALL-SHIFT FORK-CVG000	변속 포크 볼	3	2006-11-30	
5	40011943	SPRING-TRG290	스프링	3	2006-11-30	
6	40029196	O-RING-S801010A10	오링	3	2006-11-30	
7	40009498	BOLT-RAIL-TRG291	레일 볼트	3	2006-11-30	
8	40009637	RAIL-RANGE-TRG291	부변속 레일	1	2006-11-30	
9	40010175	FORK-RANGE-TRG291	부변속 포크	1	2006-11-30	
10	40009860	ADAPTOR-RANGE-TRG291	부변속 아답터	2	2006-11-30	
11	40009635	RAIL-PTO-TRG291	피티오 레일	1	2006-11-30	
12	40010012	FORK-PTO-TRG291	피티오 포크	1	2006-11-30	
13	40012230	LEVER-4WD-TRG291	4륜 레버	1	2006-11-30	
14	40012228	LEVER-RANGE-TRG291	부변속 레버	1	2006-11-30	
15	40012229	LEVER-PTO-TRG291	피티오 레버	1	2006-11-30	
16	40029204	O-RING-S801016010	오링	4	2006-11-30	
17	40028163	WASHER-PLN-S363200013	평와셔	1	2006-11-30	
18	40011701	LEVER-PTO HAND-TRG293	피티오 핸드레버	1	2006-11-30	
19	40008377	KNOB-SUB SHIFT-TRG970	부변속 레버 손잡이	1	2006-11-30	
20	40011881	BRACKET-SWITCH PTO-TRG293	피티오 스위치 브라켓	1	2006-11-30	
21	40029057	NUT-HEX SMALL-S316140013	너트	1	2006-11-30	
22	40029006	BOLT-HEX W/WS-S159082033	볼트	2	2006-11-30	
23	40029172	PIN-SPRING-S446063512	스프링 핀	3	2006-11-30	
24	40011446	LEVER-RANGE HAND-TRG293	부변속 핸드 레버	1	2006-11-30	
25	40029047	NUT-HEX SMALL-S314100013	너트	2	2006-11-30	
26	40008385	KNOB-RANGE-TRG970	부변속 손잡이	1	2006-11-30	
27	40011622	LEVER-4WD-TRG293	4륜 핸드 레버	1	2006-11-30	
28	40008384	KNOB-4WD-TRG970	4륜 구동 손잡이	1	2006-11-30	

차동 장치
REAR DIFFERENTIAL

G310S01-1



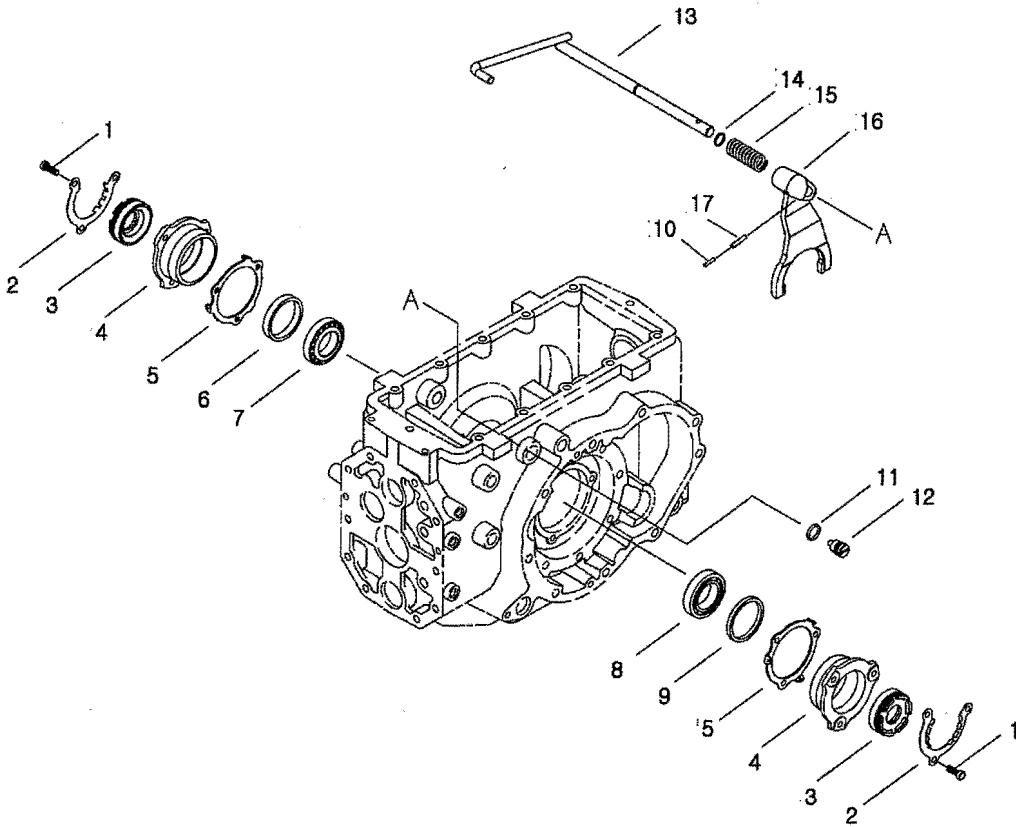
차동 장치 REAR DIFFERENTIAL

G310S01-1

번호 NO.	부품번호 PART NO.	부품명 PART NAME	사양 SPEC.	수량 QTY	유효일 Effective	비고 REM.
1	40013021	REAR-DIFF ASSY-G310 후륜 차동장치 조립체		1	2008-04-15	
2	40156752	GEAR SET-RING&PINION-G310 링&피니언 기어 조합		1	2006-12-13	
3	40008994	CASE-DIFF(1)-TRG310 차동장치 케이스(1)		1	2006-11-30	
4	40011798	PLATE-LOCK-TRG310 고정 플레이트	1.0T	4	2006-11-30	
5	40009521	BOLT-HEX-TRG310 육각 볼트	M12X1.25X22L	8	2006-11-30	
6	40010205	SHAFT-(1)-TRG310 축(1)	OD19.05X130L	1	2006-11-30	
7	40029174	PIN-SPRING-S446065010 스프링 핀	D6X50L	1	2006-11-30	
8	40009740	PINION-DRV-TRG400 메이트 기어	OD60.62XID19.13XCD47.92	2	2006-11-30	
9	40012423	WASHER-THRUST-TRG970 트러스트 와셔	OD45.07XID19.45X0.8L	2	2006-11-30	
10	40009871	GEAR-DIFF SIDE(RH)-TRG310 차동장치 우측 기어	(N16)	1	2006-11-30	
11	40009870	GEAR-DIFF SIDE(LH)-TRG310 차동장치 좌측 기어	(N16)	1	2006-11-30	
12	40012426	WASHER-THRUST-TRG970 트러스트 와셔	OD71.44XID41.47X0.8L	1	2006-11-30	
13	40012128	WASHER-THRUST(LH)-TRG310 와셔	OD74.0XID55.0X0.8L	1	2006-11-30	
14	40009434	CASE-DIFF(2)-TRG310 차동장치 케이스(2)		1	2006-11-30	
15	40009888	ROLLER-TRG310 롤러	D12	10	2006-11-30	
16	40012290	WASHER-LOCK-TRG310 고정 플레이트	1T	4	2006-11-30	
17	40028861	BOLT-HEX-S105082043 볼트	M8XP1.25X20L	8	2006-11-30	
18	40009810	HUB-DIFF/LOCK-TRG310 차동 고정 장치 허브	OD99.0X17.0L	1	2006-11-30	

차동 고정 장치
DIFF-LOCK

G320S01-1



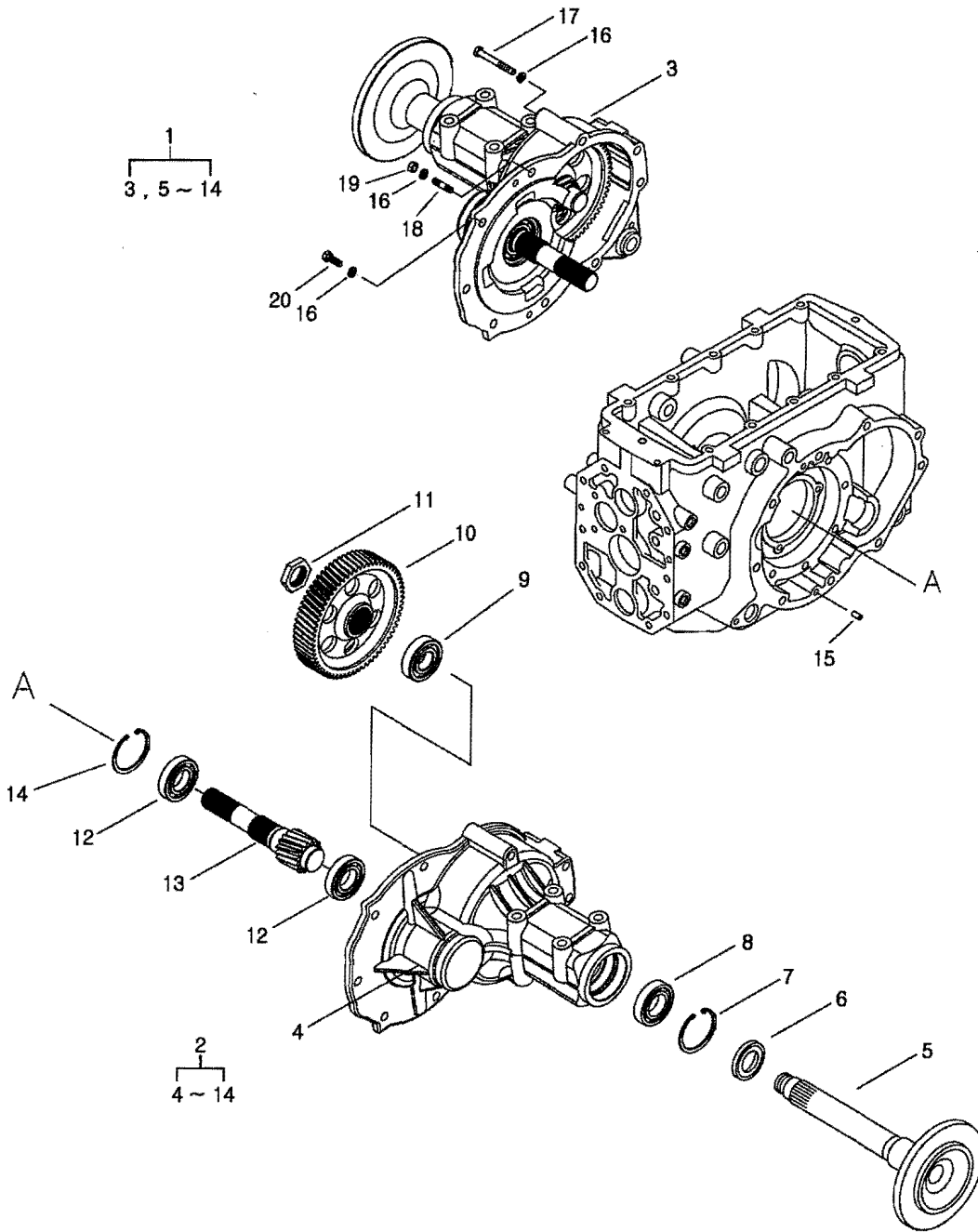
차동 고정 장치 DIFF-LOCK

G320S01-1

번호 NO.	부품번호 PART NO.	부품명 PART NAME	사양 SPEC.	수량 QTY	유효일 Effective	비고 REM.
1	40029523	BOLT-HEX FT-S165102543 볼트	M10X1.25PX25L	6	2006-11-30	
2	40011827	PLATE-LOCK-TRG320 고정 플레이트	1T	2	2006-11-30	
3	40010125	SCREW-TRG320 스크류	OD85.0XID38.0X30.0L	2	2006-11-30	
4	40010179	SUPPORT-DIFF-TRG320 차동장치 지지대		2	2006-11-30	
5	40012622	HOLDER-SPRING(LH)-TRG650 스프링 홀더	3.2T	2	2006-11-30	
6	40009785	SPACER-TRG320 스페이서	OD89.1XID77.1X14L	1	2006-11-30	
7	40010341	BEARING-TAPER-CVG000 테이퍼 베어링		1	2006-11-30	
8	40012713	BEARING-BALL-A0862100 볼 베어링	#62100	1	2006-11-30	
9	40009789	SPACER-TRG320 스페이서	OD89.1XID77.1X8L	1	2006-11-30	
10	40029164	PIN-SPRING-S446054012 스프링 핀	D5X40L	1	2006-11-30	
11	40029208	O-RING-S801021010 오링	D20.8XW2.4	1	2006-11-30	
12	40009872	SCREW-ADJUST-TRG320 스크류		1	2006-11-30	
13	40011626	PEDAL-DIFF-TRG320 차동장치 페달		1	2006-11-30	
14	40029204	O-RING-S801016010 오링	D15.8XW2.4	1	2006-11-30	
15	40011980	SPRING-TRG320 스프링	D4.5XD21.5X90.5L	1	2006-11-30	
16	40009322	FORK-DIFF LOCK-TRG320 차동장치 포크		1	2006-11-30	
17	40029179	PIN-SPRING-S446084012 스프링 핀	D8X40L	1	2006-11-30	

뒷차축 최종구동
REAR AXLE

G480S01-1



뒷차축 최종구동 REAR AXLE

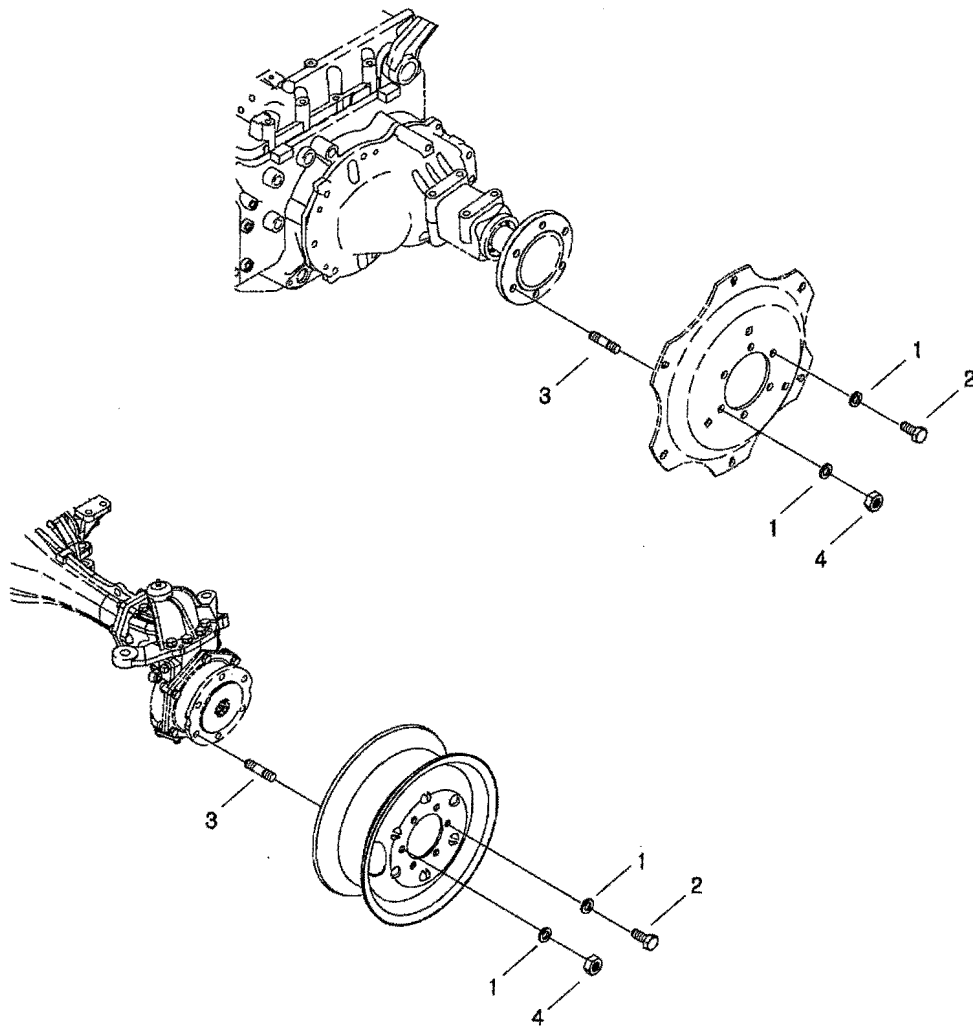
G480S01-1

번호 NO.	부품번호 PART NO.	부품명 PART NAME	사양 SPEC.	수량 QTY	유효일 Effective	비고 REM.
1	20021500	F/DRIVE ASSY-(RH)-G480	최종구동 조립체(우)	1	2006-11-30	
2	20021499	F/DRIVE ASSY-(LH)-G480	최종구동 조립체(좌)	1	2006-11-30	
3	40008933	CASE-FINAL DRV(RH)-TRG480	최종구동 케이스(우)	1	2006-11-30	
4	40008932	CASE-FINAL DRV(LH)-TRG480	최종구동 케이스(좌)	1	2006-11-30	
5	40009006	SHAFT-REAR AXLE-TRG481	뒷차축	1	2006-11-30	OD206XID35X408L
6	40007919	SEAL-OIL-TRG450	오일씰	1	2006-11-30	
7	40029310	RING-SNAP-S812045001	스냅링	1	2006-11-30	적용경D45
8	40012970	BEARING-TAPER-A0832009XJ	테이퍼 베어링	1	2006-11-30	
9	40012969	BEARING-TAPER-A0830209J	테이퍼 베어링	1	2006-11-30	
10	40009084	GEAR-FINAL DRVN-TRG481	최종감속기어	1	2006-11-30	OD203XID42.5X43W(N65R)
11	40009546	NUT-LOCK-TRG481	로크 너트	1	2006-11-30	M40X1.0
12	40012712	BEARING-BALL-A0862080H	볼 베어링	2	2006-11-30	#62080H
13	40009128	SHAFT-FINAL DRV-TRG481	최종감속 피니어	1	2006-11-30	OD56.6XID30X239.5L(N16L)
14	40029303	RING-SNAP-S811080001	스냅링	1	2006-11-30	적용경D80
15	40029102	PIN-PAR-S423102010	핀	4	2006-11-30	D10X20L
16	40029444	BOLT-HEX-S102141243	볼트	8	2006-11-30	M14X2PX120L
17	40029083	WASHER-SPR-S362140013	와셔	18	2006-11-30	OD24.7/ ID14.2X4.2T
18	40028899	BOLT-STUD-S137144023	스터드 볼트	4	2006-11-30	M14XP2X40L
19	40028727	NUT-HEX 1 TY-S301140043	너트	4	2006-11-30	M14X2P
20	40029397	BOLT-HEX-S101144043	볼트	6	2006-11-30	M14X2PX40L

앞,뒤 타이어
FRONT & REAR WHEEL(TIRE)

G490S01-1

EX,AG,MC



앞,뒤 타이어
FRONT & REAR WHEEL(TIRE)

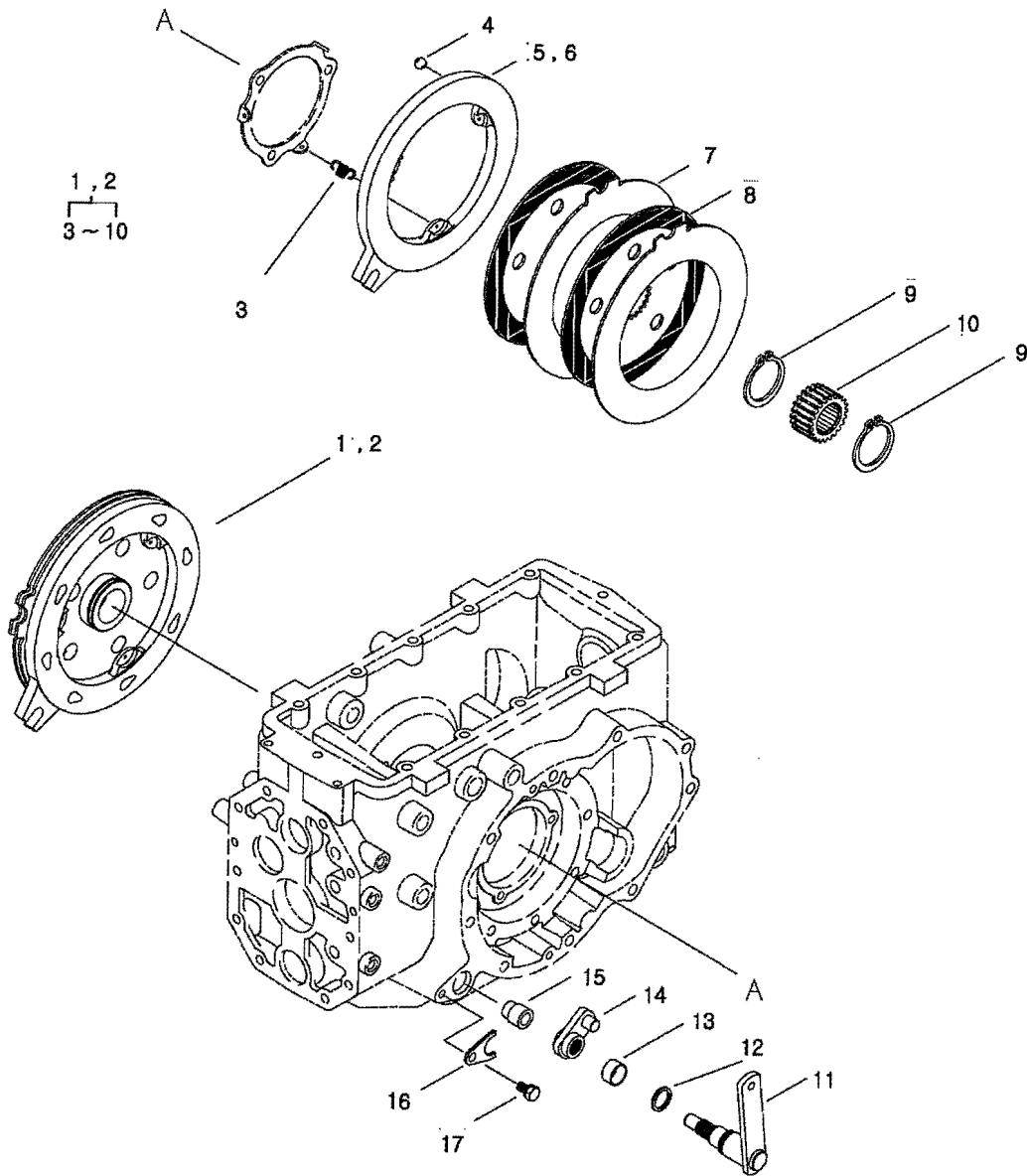
G490S01-1

EX,AG,MC

번호 NO.	부품번호 PART NO.	부품명 PART NAME	사양 SPEC.	수량 QTY	유효일 Effective	비고 REM.
1	40029555	WASHER-SPR-S361160013 와셔	O.D28XI.D16.2X4T	24	2006-11-30	
2	40029474	BOLT-HEX-S103163043 볼트	M16X1.5PX30L	16	2006-11-30	
3	40029014	BOLT-STUD-S167162523 스터드 볼트	M16XP1.5X25L	8	2006-11-30	
4	40028752	NUT-HEX 1 TY-S302160043 너트	M16X1.5P	8	2006-11-30	

브레이크
BRAKE

G650S01-1



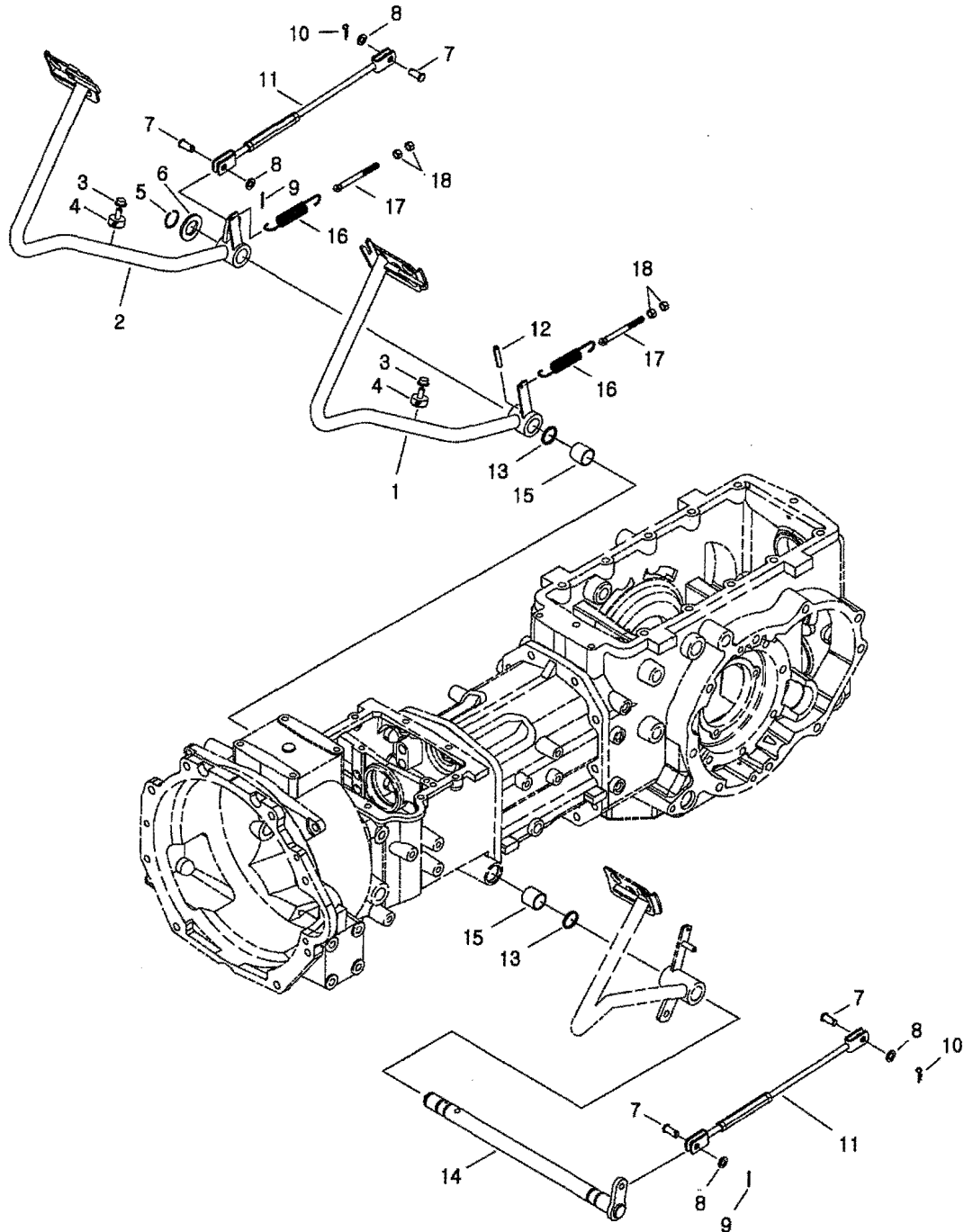
브레이크 BRAKE

G650S01-1

번호 NO.	부품번호 PART NO.	부품명 PART NAME	사양 SPEC.	수량 QTY	유효일 Effective	비고 REM.
1	40007720	BRAKE ASSY-(LH)-TRG650	브레이크 조립체(좌)	1	2006-11-30	
2	40007719	BRAKE ASSY-(RH)-TRG650	브레이크 조립체(우)	1	2006-11-30	
3	40011957	SPRING-TRG650	스프링	3	2006-11-30	
4	40009462	BALL-STEEL-TRG650	볼	8	2006-11-30	
5	40009197	PLATE-CAM(LH)-TRG650	캠 플레이트	1	2006-11-30	
6	40009196	PLATE-CAM(RH)-TRG650	캠 플레이트(우)	1	2006-11-30	
7	40011290	PLATE-PRESSURE-TRG650	압력판	2	2006-11-30	
8	40007721	DISK-PAPER-TRG650	페이퍼 디스크	2	2006-11-30	
9	40029284	RING-SNAP-S810058001	스냅링	2	2006-11-30	
10	40009729	BOSS-SPLINE-TRG650	스플라인 보스	1	2006-11-30	
11	40011456	LEVER-BRAKE-TRG650	브레이크 레버	2	2006-11-30	
12	40029211	O-RING-S801025010	오링	2	2006-11-30	
13	40012919	BUSHING-DU-A0677815	부싱	2	2006-11-30	
14	40012618	ARM-BRAKE INNER-TRG650	브레이크 내측 암	2	2007-06-27	
15	40009480	BUSHING-BRAKE LEVER-TRG650	브레이크 레버 부싱	2	2006-11-30	
16	40011884	PLATE-TRG650	플레이트	2	2006-11-30	
17	40028947	BOLT-HEX W/WS-S154102033	볼트	2	2006-11-30	

브레이크 페달 BRAKE PEDALS

G670S01-1



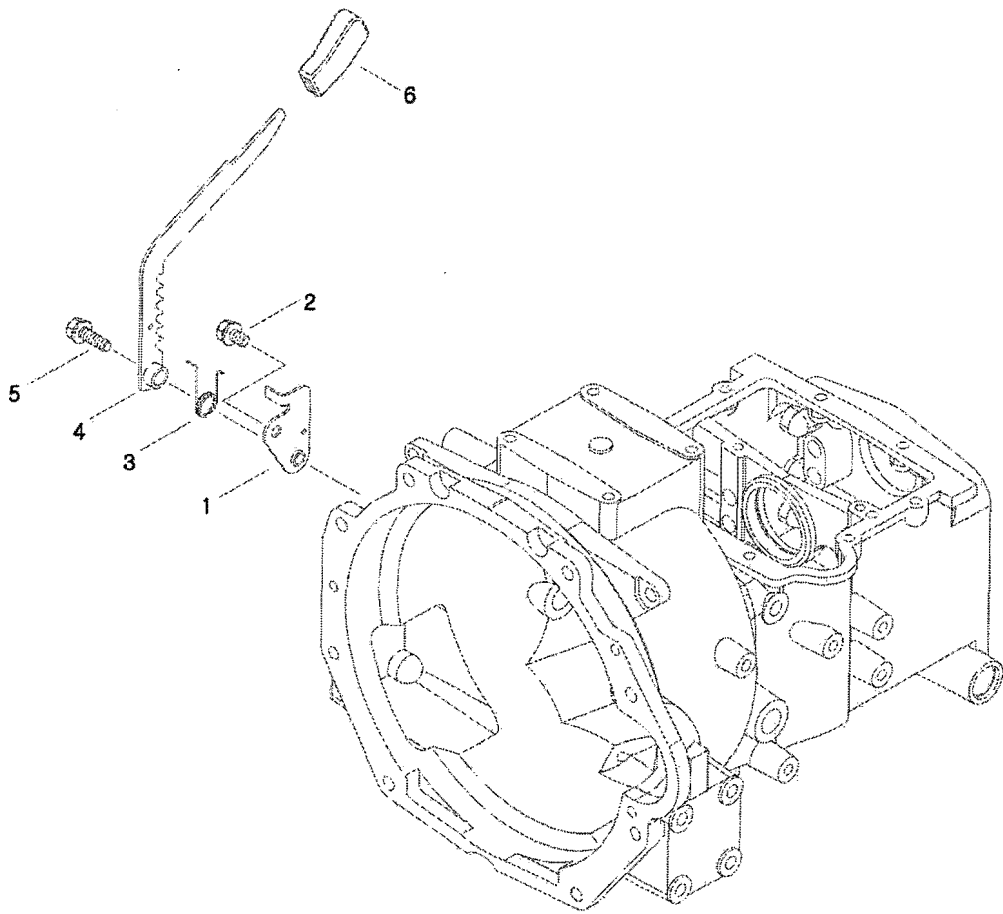
브레이크 페달 BRAKE PEDALS

G670S01-1

번호 NO.	부품번호 PART NO.	부품명 PART NAME	사양 SPEC.	수량 QTY	유효일 Effective	비고 REM.
1	40011736	PEDAL-BRAKE(LH)-TRG670	브레이크 페달(좌)	1	2006-11-30	
2	40011768	PEDAL-BRAKE(RH)-TRG670	브레이크 페달(우)	1	2006-11-30	
3	40029075	NUT-FLANGE-S345080013	플랜지 너트	2	2006-11-30	
4	40007478	RUBBER-RUBBER-CBG000	고무 볼트	2	2006-11-30	
5	40029271	RING-SNAP-S810025001	스냅링	1	2006-11-30	
6	40028184	WASHER-PLN-S364240013	평와셔	1	2006-11-30	
7	40009617	PIN-TRG670	핀	4	2006-11-30	
8	40028171	WASHER-PLN-S364100013	평와셔	4	2006-11-30	
9	40029121	PIN-SPLIT-S441252013	분할핀	2	2006-11-30	
10	40029132	PIN-SNAP-S443100013	스냅핀	2	2006-11-30	
11	40013056	BRAKE-ROD ASSY-G670	주차 브레이크 로드	2	2006-11-30	
12	40029179	PIN-SPRING-S446084012	스프링 핀	1	2006-11-30	
13	40029211	O-RING-S801025010	오링	2	2006-11-30	
14	40011069	SHAFT-BRAKE PEDAL-TRG670	브레이크 페달 축	1	2006-11-30	
15	40009874	BUSHING-DU-TRG970	부싱	2	2006-11-30	
16	40012366	SPRING-TRG670	스프링	2	2006-11-30	
17	40012138	BOLT-ADJUST-TRG260	조정볼트	2	2006-11-30	
18	40029040	NUT-HEX SMALL-S313080013	너트	4	2006-11-30	

주차 브레이크 페달
PARKING BRAKE PEDAL

G670S02-1



주차 브레이크 페달
 PARKING BRAKE PEDAL

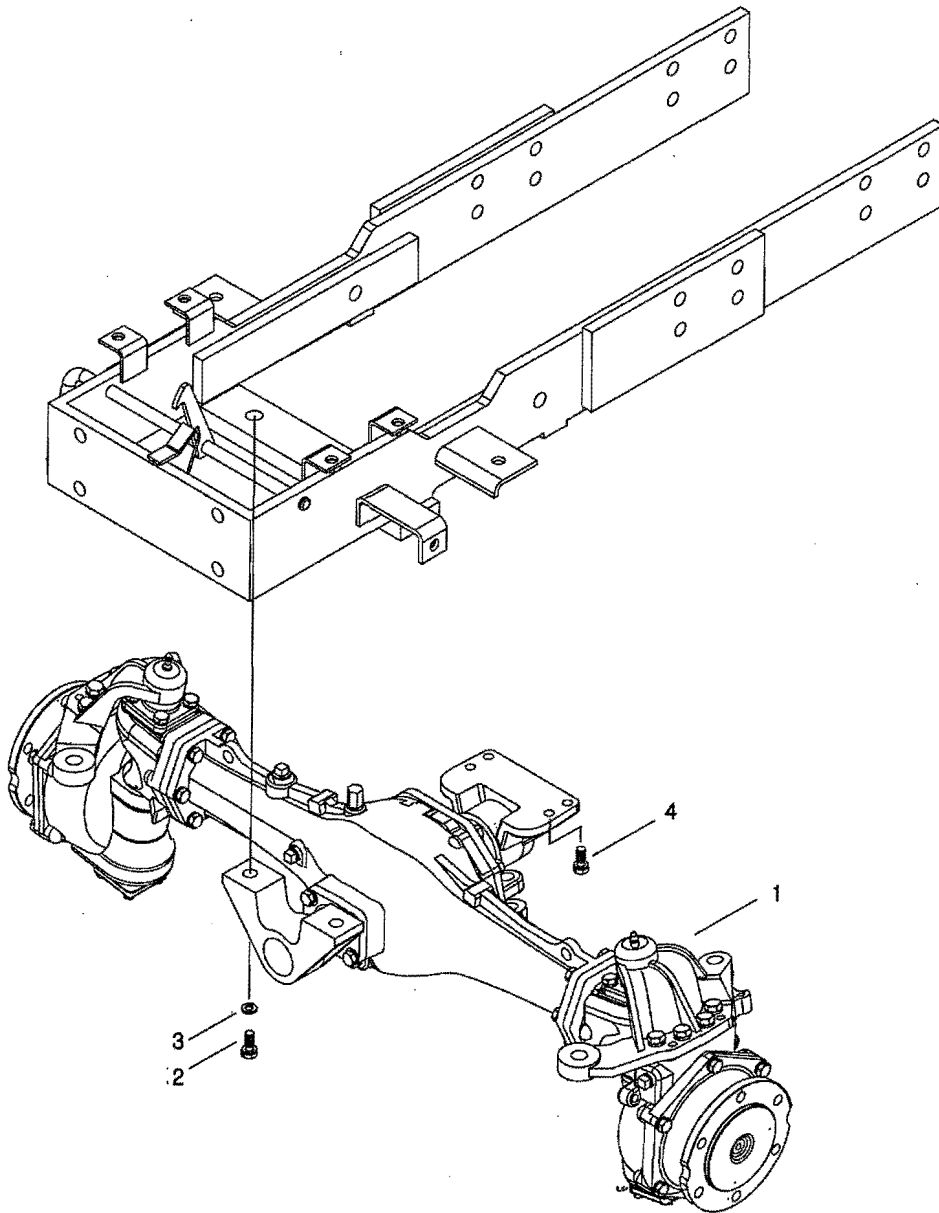
G670S02-1

번호 NO.	부품번호 PART NO.	부품명 PART NAME		사양 SPEC.	수량 QTY	유효일 Effective	비고 REM.
1	40012597	BRACKET-TRG670	브라켓		1	2006-11-30	
2	40028986	BOLT-HEX W/WS-S156102533	볼트	M10XP1.25X25L	1	2006-11-30	
3	40012530	SPRING-TRG670	스프링	D2.3XD22.0X7.0L	1	2006-11-30	
4	40012637	RACHET-PARKING-TRG670	주차 브레이크 레버		1	2006-11-30	
5	40028988	BOLT-HEX W/WS-S156103533	볼트	M10XP1.25X35L	1	2006-11-30	
6	40008375	KNOB-HYD. LIFT LEVER-TRG970	유압승강 레버 손잡이		1	2006-11-30	

앞차축 조립체
FRONT AXLE ASSY

G400S01-2

28



앞차축 조립체 FRONT AXLE ASSY

G400S01-2

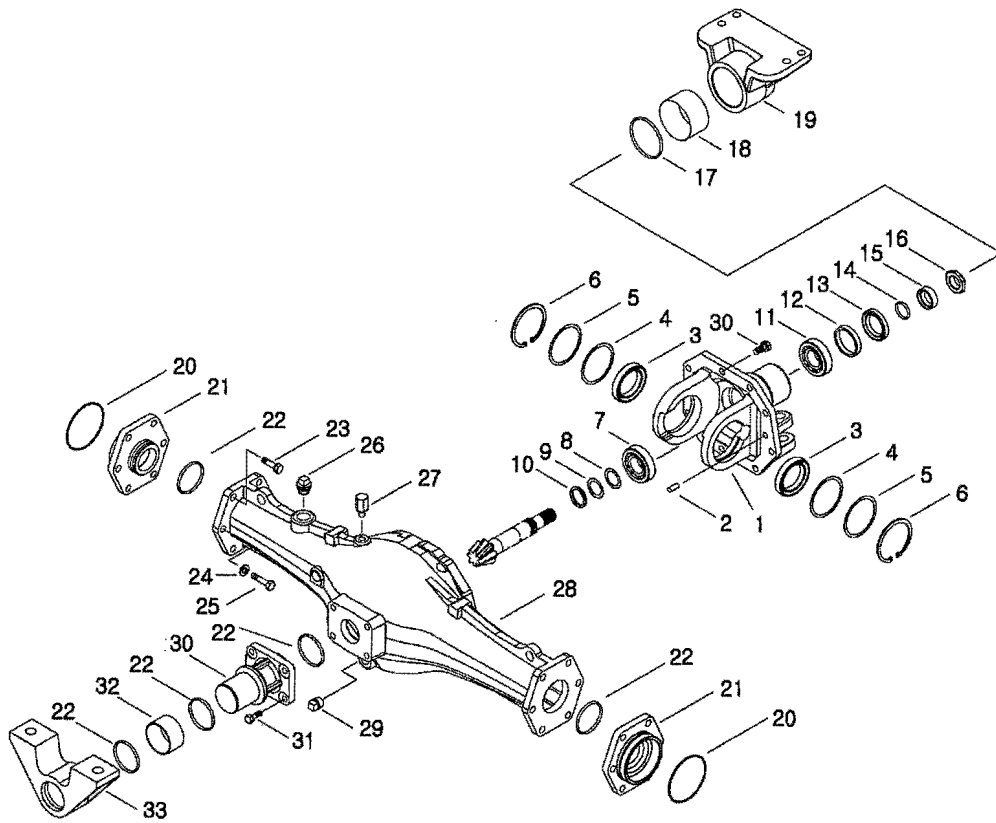
28

번호 NO.	부품번호 PART NO.	부품명 PART NAME	사항 SPEC.	수량 QTY	유효일 Effective	비고 REM.
1	20022003	FRONT AXLE ASSY-G400 앞차축 조립체		1	2006-11-30	
2	40029476	BOLT-HEX-S103164043 볼트	M16X1.5PX40L	2	2006-11-30	
3	40029555	WASHER-SPR-S361160013 와셔	O.D28XI.D16.2X4T	2	2006-11-30	
4	40028959	BOLT-HEX W/WS-S154123533 볼트	M12XP1.25X35L	4	2006-11-30	

앞차축 케이스
FRONT AXLE CASE

G400S02-2

28



앞차축케이스 FRONT AXLE CASE

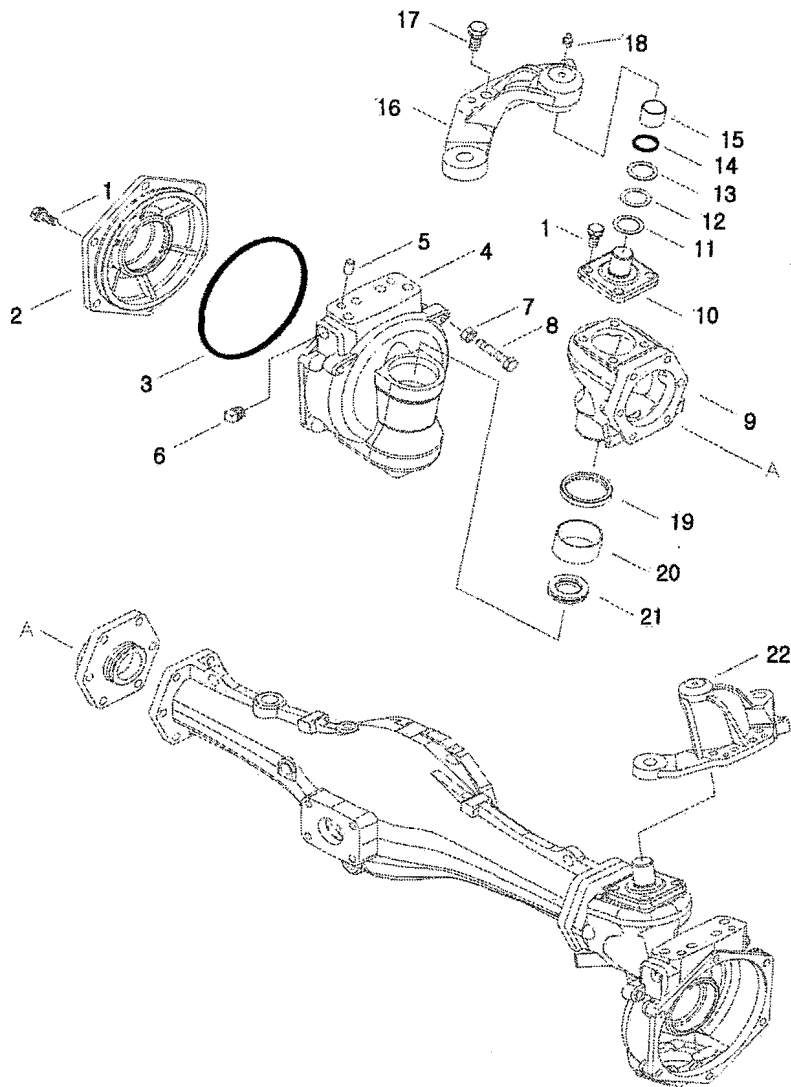
G400S02-2

28

번호 NO.	부품번호 PART NO.	부품명 PART NAME	사양 SPEC.	수량 QTY	유효일 Effective	비고 REM.
1	40008998	HOLDER-DIFF ASSY-TRG400	차동장치 조립체 홀더	1	2006-11-30	
2	40029102	PIN-PAR-S423102010	핀	2	2006-11-30	
3	40012699	BEARING-BALL-A0860090	볼 베어링	2	2006-11-30	
4	40012839	LINER-A0660425	라이너	AR	2006-11-30	
5	40012838	LINER-A0660427	라이너	AR	2006-11-30	
6	40029302	RING-SNAP-S811075001	스냅링	2	2006-11-30	
7	40007828	BEARING-TAPER ROLLER-TRG400	테이퍼 롤러 베어링	1	2006-11-30	
8	40012945	LINER-A0870605	내륜용라이너	AR	2006-11-30	
9	40012820	LINER-A0870601	내륜용라이너	AR	2006-11-30	
10	40010062	SPACER-TRG281	스페이스	1	2006-11-30	
11	40012681	BEARING-TAPER-A0670156	테이퍼 롤러 베어링	1	2006-11-30	
12	40010096	SPACER-TRG400	스페이스	1	2006-11-30	
13	40012693	SEAL-OIL-A0651353	오일 씰	1	2006-11-30	
14	40029221	O-RING-S802025010	오링	1	2006-11-30	
15	40009672	BUSHING-TRG400	부싱	1	2006-11-30	
16	40009934	NUT-LOCK-TRG281	고정 너트	1	2006-11-30	
17	40029226	O-RING-S802065010	오링	1	2006-11-30	
18	40012937	BUSHING-DU-A0678640	부싱	1	2006-11-30	
19	40033766	BRACKET-F/AXLE REAR-TRG400	앞차축 후방 브라켓	1	2007-01-12	
20	40029256	O-RING-S804080010	오링	2	2006-11-30	
21	40010272	CONNECTOR-TRG400	연결대	2	2006-11-30	
22	40029224	O-RING-S802050010	오링	5	2006-11-30	
23	40009513	BOLT-HEX/WW(R/CASE)-EGQ155	후부판 볼트	10	2006-11-30	
24	40029551	WASHER-SPR-S361120013	스프링 와셔	2	2006-11-30	
25	40010279	BOLT-REAMER-TRG400	리머 볼트	2	2006-11-30	
26	40009645	PLUG-TAPER-TRG970	테이퍼 플러그	1	2006-11-30	
27	40013036	AIR-BREATHING ASSY-G400	에어 브리더	1	2006-11-30	
28	40008930	CASE-F/AXLE-TRG400	앞차축 케이스	1	2006-11-30	
29	40009626	PLUG-TAPER-TRG970	테이퍼 플러그	2	2006-11-30	
30	40010181	HOLDER-FRONT PIVOT-TRG400	앞차축 중심 홀더	1	2006-11-30	
31	40028949	BOLT-HEX W/WS-S154103033	볼트	12	2006-11-30	
32	40012680	BUSHING-A0678330	부싱	1	2006-11-30	
33	40009326	BRACKET-F/AXLE FRONT-TRG400	앞차축 전방 브라켓	1	2006-11-30	

앞차축 케이스
FRONT AXLE CASE

G400S02-3



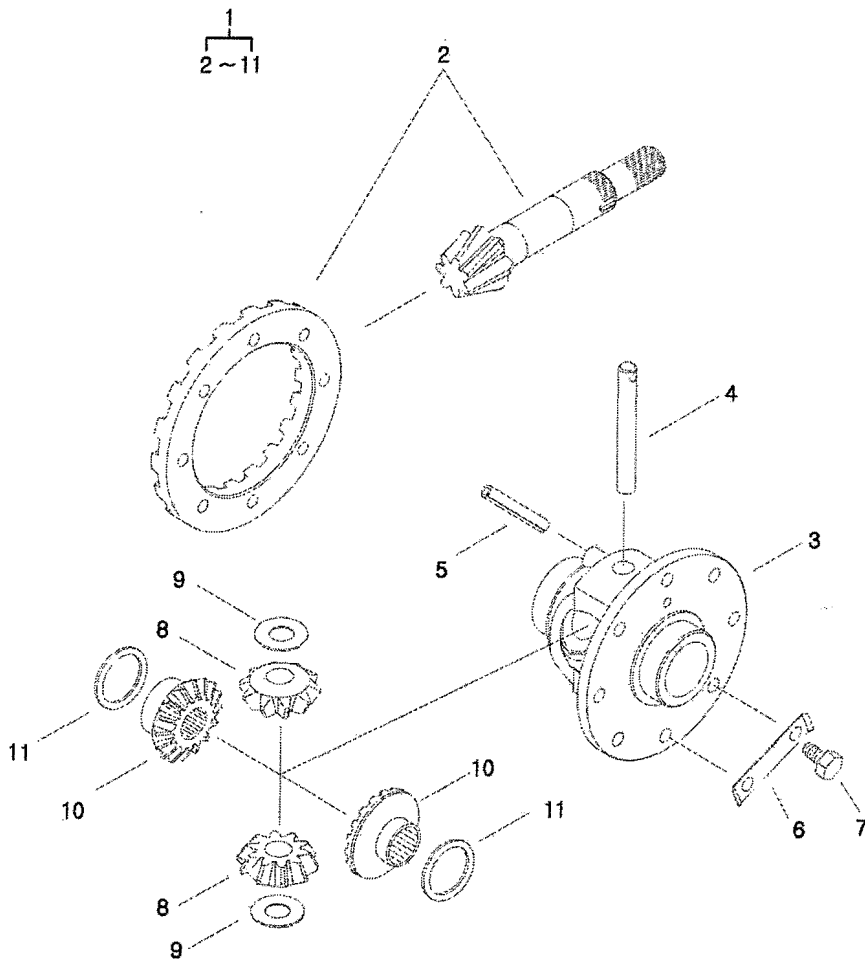
앞차축 케이스 FRONT AXLE CASE

G400S02-3

번호 NO.	부품번호 PART NO.	부품명 PART NAME	사양 SPEC.	수량 QTY	유효일 Effective	비고 REM.
1	40028948	BOLT-HEX W/WS-S154102533	볼트	M10XP1.25X25L	20	2006-11-30
2	40009415	COVER-GEAR CASE-TRG400	기어 케이스 커버		2	2006-11-30
3	40029233	O-RING-S802165010	오링	D164.3XW5.7	2	2006-11-30
4	40009026	CASE-GEAR-TRG400	기어 케이스		2	2006-11-30
5	40029102	PIN-PAR-S423102010	핀	D10X20L	4	2006-11-30
6	40009626	PLUG-TAPER-TRG970	태이프 플러그	OD16.662X21.0L	2	2006-11-30
7	40028747	NUT-HEX 1 TY-S302100043	너트	M10X1.25P	2	2006-11-30
8	40029525	BOLT-HEX FT-S165105043	볼트	M10X1.25PX50L	2	2006-11-30
9	40008984	CASE-KING PIN-TRG400	킹핀 케이스		2	2006-11-30
10	40010180	HOLDER-ARM-TRG400	암 홀더		2	2006-11-30
11	40012820	LINER-A0870801	내륜용라이너	OD36XID26X0.15T	AR	2006-11-30
12	40012945	LINER-A0870605	내륜용라이너	OD36XID26X0.5T	AR	2006-11-30
13	40012821	LINER-A0870608	내륜용라이너	OD36XID26X1T	2	2006-11-30
14	40029211	O-RING-S801025010	오링	D24.7XW3.5	2	2006-11-30
15	40012679	BUSHING-A0677825	부싱	#78	2	2006-11-30
16	40009000	ARM-KNUCKLE(RH)-TRG400	우측 너클 암		1	2006-11-30
17	40028938	BOLT-HEX W/WS-S153123033	볼트	M12XP1.75X30L	8	2006-11-30
18	40009516	NIPPLE-GREASE-TRG970	니플	M10XPT1/8	2	2006-11-30
19	40007870	SEAL-OIL-TRG400	오일 씰		2	2006-11-30
20	40012680	BUSHING-A0678330	부싱	#83	2	2006-11-30
21	40012694	BEARING-THRUST-A0670143	스러스트 베어링	#51106	2	2006-11-30
22	40008999	ARM-KNUCKLE(LH)-TRG400	좌측 너클 암		1	2006-11-30

앞차축 차동장치
FRONT DIFFERENTIAL

G400S03-1



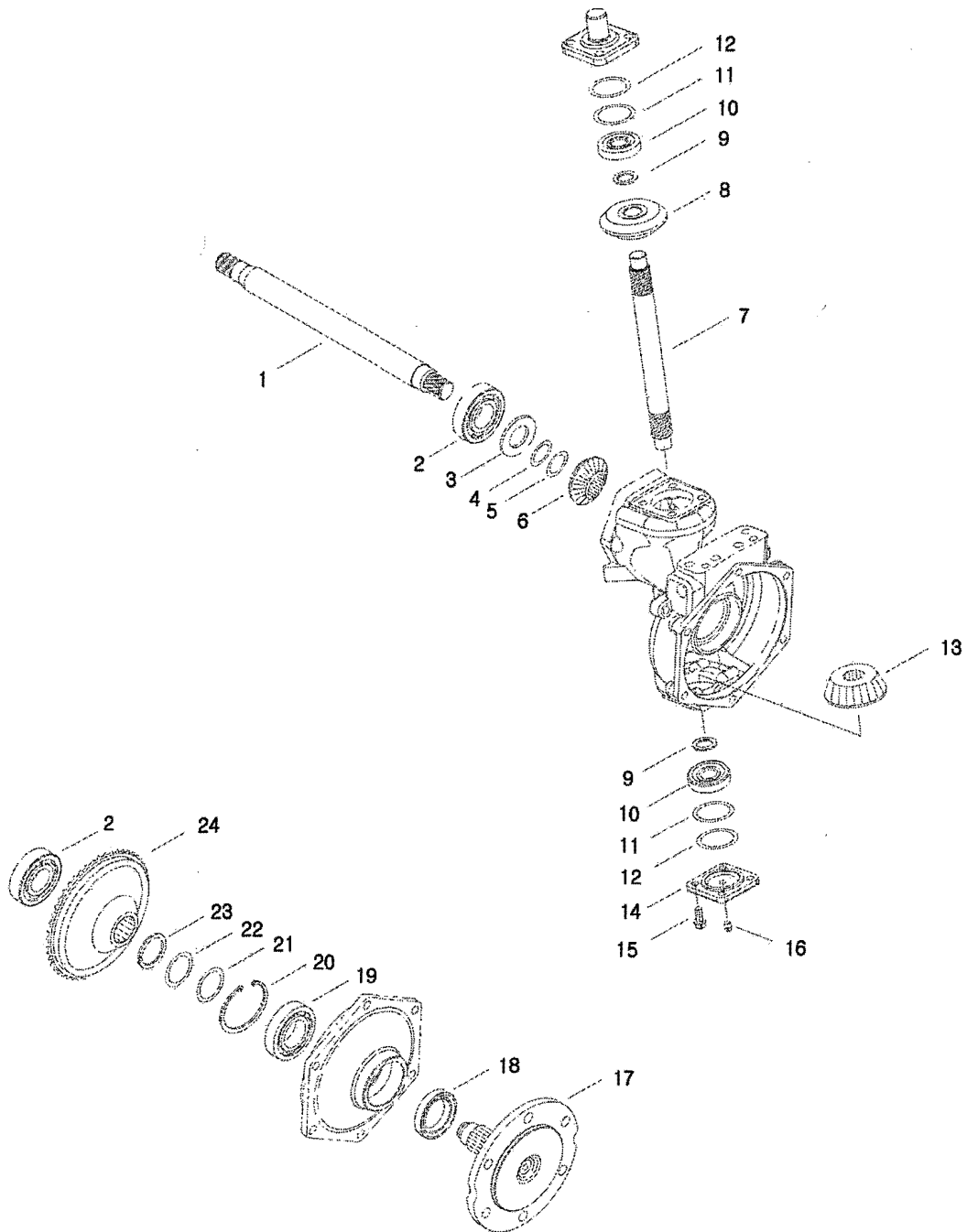
앞차축 차동장치 FRONT DIFFERENTIAL

G400S03-1

번호 NO.	부품번호 PART NO.	부품명 PART NAME	사양 SPEC.	수량 QTY	유효일 Effective	비고 REM.
1	20100629	DIFF ASSY-F/AXLE-G410 앞차축 디프 조립체		1	2007-01-16	
2	40030235	PINION+RING-GEAR SET-G410 링 피니언 기어 조합		1	2006-11-30	
3	40009195	CASE-DIFF-TRG410 차동장치 케이스		1	2006-11-30	
4	40009616	SHAFT-MATE GEAR-TRG410 메이트 기어 축	OD13X91L	1	2006-11-30	
5	40029175	PIN-SPRING-S446065012 스프링 핀	D6X50L	1	2006-11-30	
6	40011797	PLATE-LOCK-TRG410 고정 플레이트	0.8T	4	2006-11-30	
7	40029492	BOLT-HEX FT-S163081643 볼트	M8X1.25PX16L	8	2006-11-30	
8	40036261	GEAR-MATE-TRG410 메이트 기어	OD42.588XID13XCD34.623	2	2006-11-30	
9	40011803	WASHER-THRUST-TRG410 트러스트 와셔	1.2T	2	2006-11-30	
10	40036259	GEAR-DIFF SIDE-TRG410 기어	OD61.34XID21.7XCD34.623	2	2006-11-30	
11	40011802	WASHER-THRUST-TRG410 트러스트 와셔	1.2T	2	2006-11-30	

앞차축 구동장치
FRONT DRIVE

G400S04-1



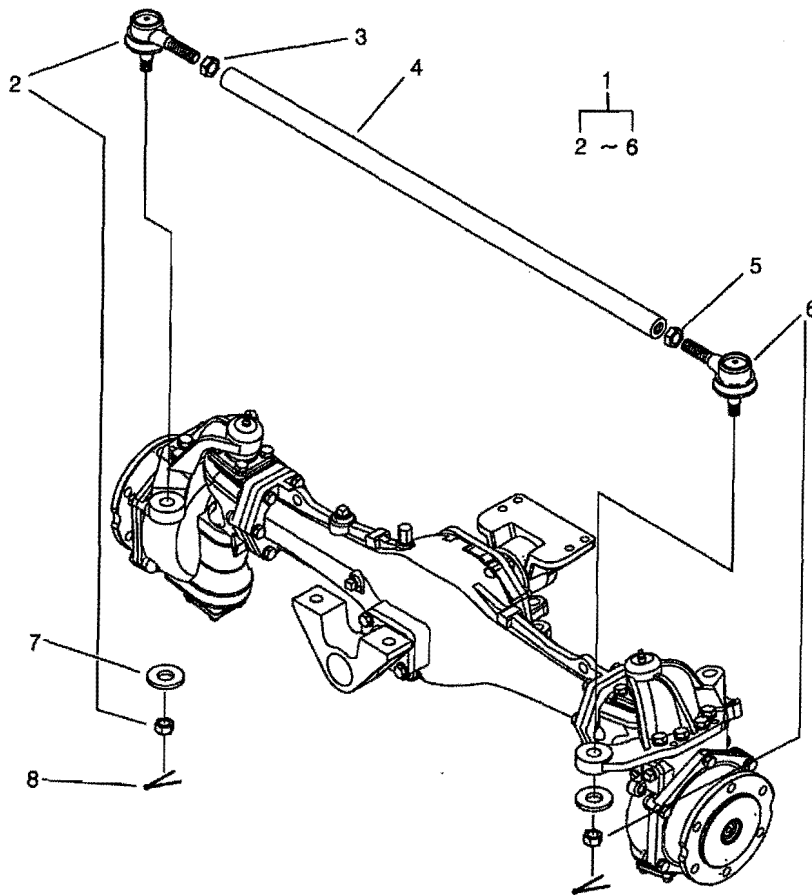
앞차축 구동장치 FRONT DRIVE

G400S04-1

번호 NO.	부품번호 PART NO.	부품명 PART NAME	사양 SPEC.	수량 QTY	유효일 Effective	비고 REM.
1	40010213	SHAFT-F/DIFF-TRG400	앞 차동장치 축	OD32X390L	2	2006-11-30
2	40012677	BEARING-BALL-A0863060H1	볼 베어링	#63060H1	4	2006-11-30
3	40010062	SPACER-TRG281	스페이서	OD42XID25X2L	2	2006-11-30
4	40012820	LINER-A0870601	내륜용라이너	OD36XID26X0.15T	AR	2006-11-30
5	40012945	LINER-A0870605	내륜용라이너	OD36XID26X0.5T	AR	2006-11-30
6	40036255	GEAR-BEVEL-TRG400	베벨 기어	OD74.39XID21.7XCD56.607	2	2006-11-30
7	40010010	SHAFT-KING PIN-TRG400	킹핀 축	OD28X268.5L	2	2006-11-30
8	40036256	GEAR-BEVEL-TRG400	베벨 기어	OD86.24XID21.7XCD56.607	2	2006-11-30
9	40009667	SPACER-TRG400	스페이서	OD30XID20X2L	4	2006-11-30
10	40007825	BEARING-TAPER ROLLER-TRG400	테이퍼 롤러 베어링	OD52XID20X16.25L KBC	4	2006-11-30
11	40012828	LINER-A0870461	외륜용라이너	OD51XID41X0.15T	AR	2006-11-30
12	40012947	LINER-A0870465	외륜용라이너	OD51XID41X0.5T	AR	2006-11-30
13	40036257	GEAR-BEVEL-TRG400	베벨 기어	OD77.96XID21.7XCD102.138	2	2006-11-30
14	40010315	COVER-KING PIN-TRG400	킹핀 커버		2	2006-11-30
15	40028921	BOLT-HEX W/WS-S153082033	볼트	M8XP1.25X20L	8	2006-11-30
16	40009626	PLUG-TAPER-TRG970	테이퍼 플러그	OD16.662X21.0L	2	2006-11-30
17	40036254	SHAFT-AXLE-TRG400	앞차축		2	2006-11-30
18	40007917	SEAL-OIL-TRG287	오일 씬		2	2006-11-30
19	40012709	BEARING-BALL-A0862070	볼 베어링	#62070	2	2006-11-30
20	40029301	RING-SNAP-S811072001	스냅링	적용경D72	2	2006-11-30
21	40012946	LINER-A0870451	외륜용라이너	OD46XID36X0.15T	AR	2006-11-30
22	40012826	LINER-A0870455	외륜용라이너	OD46XID36X0.5T	AR	2006-11-30
23	40029309	RING-SNAP-S812035001	스냅링	적용경D35	2	2006-11-30
24	40036258	GEAR-BEVEL-TRG400	베벨 기어	OD178.26XID32.5XCD102.13	2	2006-11-30

타이로드
TIE ROD

G610S01-1



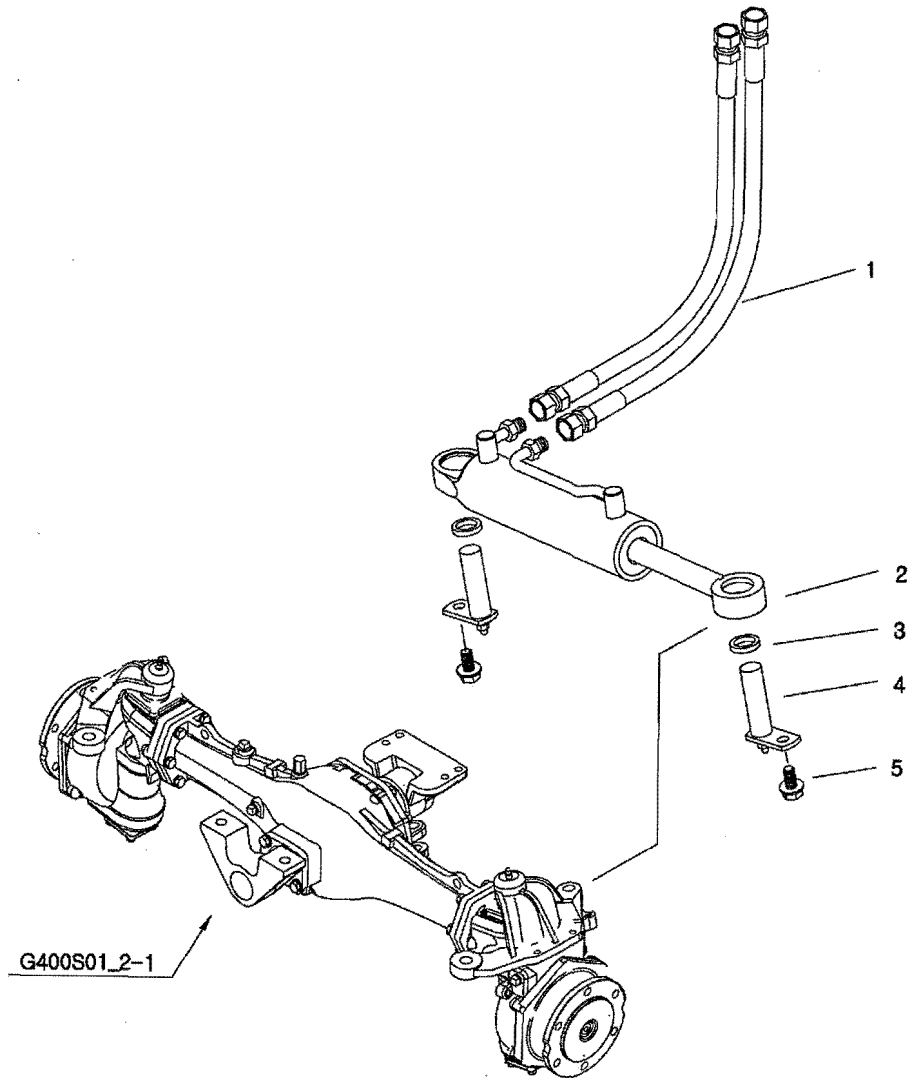
타이로드
TIE ROD

G610S01-1

번호 NO.	부품번호 PART NO.	부품명 PART NAME	사양 SPEC.	수량 QTY	유효일 Effective	비고 REM.
1	40008036	TIE ROD ASSY-G610	볼 조인트 조립	1	2006-11-30	
2	40008102	END ASSY-LH-G610	타이 로드 엔드 조립	1	2006-11-30	
3	40009542	NUT-HEX(LHT)-TRG610	육각너트(좌나사)	1	2006-11-30	
4	40009029	PIPE-TIE ROD-TRG610	타이 로드 파이프	1	2006-11-30	
5	40029034	NUT-HEX-S306180043	너트	1	2006-11-30	
6	40008103	END ASSY-RH-G610	타이 로드 엔드 조립	1	2006-11-30	
7	40028204	WASHER-PLN-S365164013	평washer	2	2006-11-30	
8	40029127	PIN-SPLIT-S441403613	분할핀	2	2006-11-30	

조향 실린더 및 라인
STEERING CYLINDER & LINES

G630S01-1



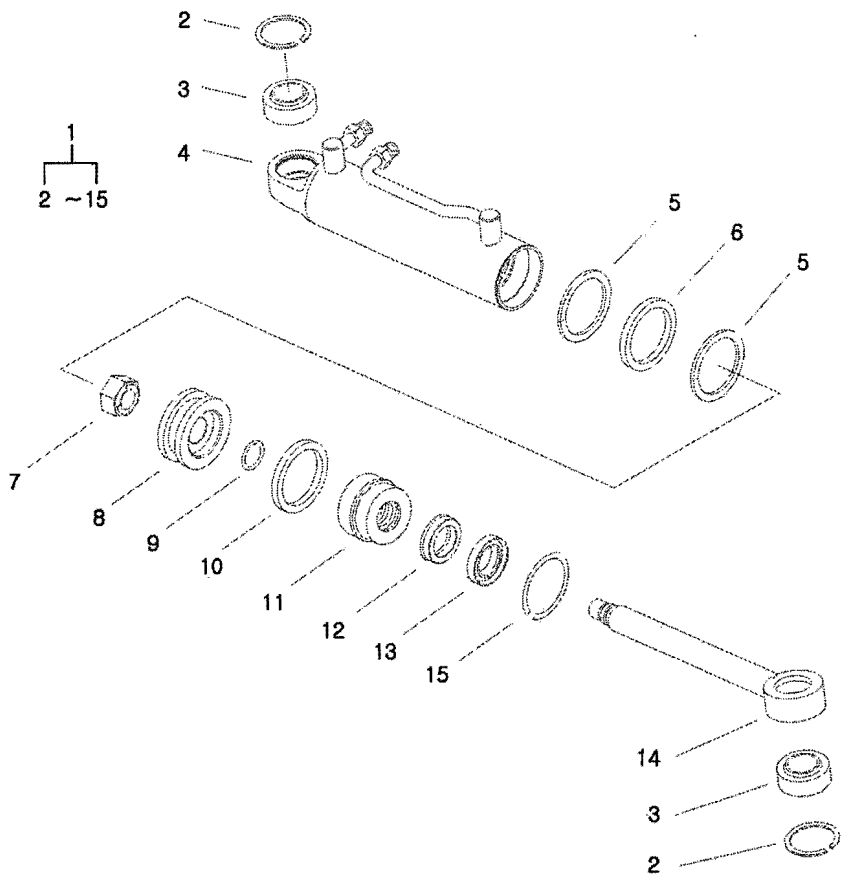
조향 실린더 및 라인 STEERING CYLINDER & LINES

G630S01-1

번호 NO.	부품번호 PART NO.	부품명 PART NAME		사양 SPEC.	수량 QTY	유효일 Effective	비고 REM.
1	40150668	HOSE-STEERING-TRG630	조종 호스		2	2007-04-02	
2	40008039	CYLINDER ASSY-HYD/STR-G630	조향유압실린더조립	ID45X153	1	2006-11-30	
3	40012554	SPACER-CYLINDER PIN-TRG630	조향 실린더 핀 간격	OD28XID20	2	2006-11-30	
4	40008108	PIN ASSY-CYLINDER-G630	조향실린더 핀 조립체		2	2006-11-30	
5	40028947	BOLT-HEX W/WS-S154102033	볼트	M10XP1.25X20L	2	2006-11-30	

조향 실린더 및 라인
STEERING CYLINDER & LINES

G630S01-2



조향 실린더 및 라인 STEERING CYLINDER & LINES

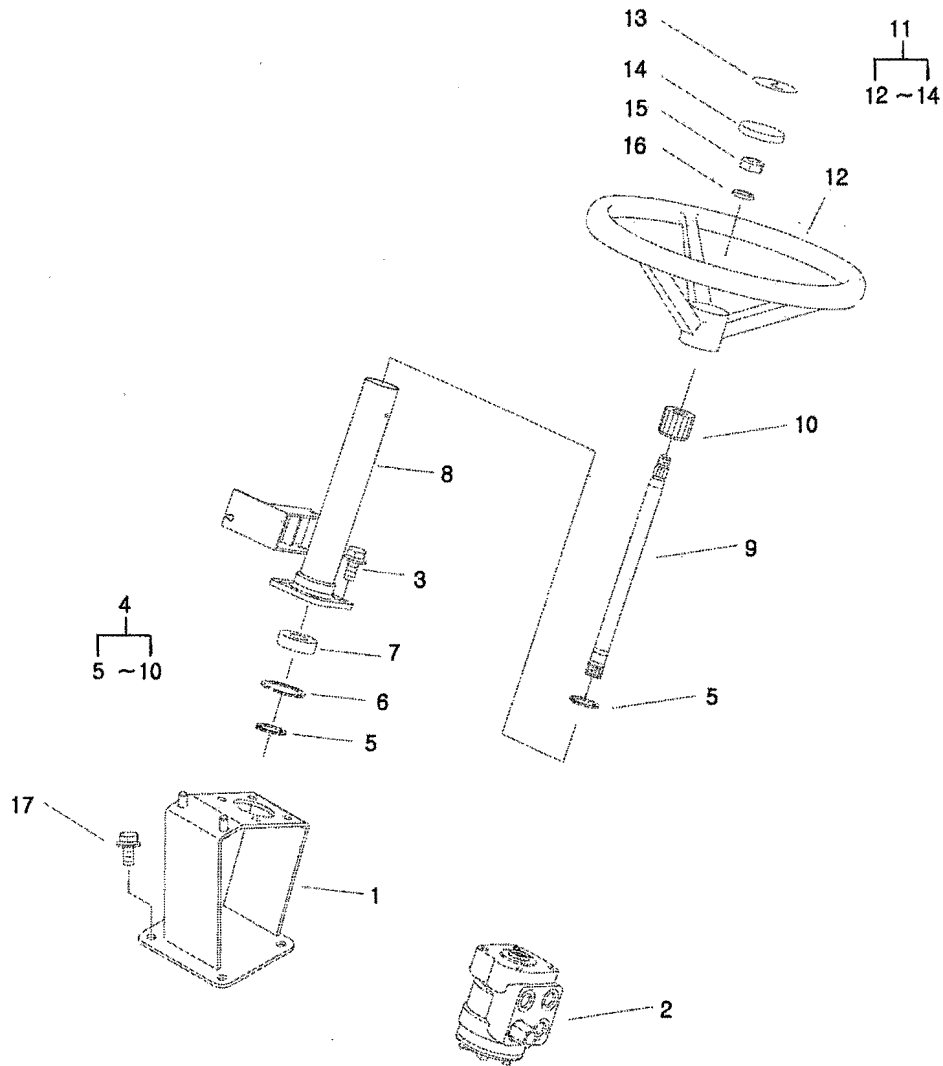
G630S01-2

번호 NO.	부품번호 PART NO.	부품명 PART NAME	사양 SPEC.	수량 QTY	유효일 Effective	비고 REM.
1	40008039	CYLINDER ASSY-HYD/STR-G630 조향유압실린더조립	ID45X153	1	2006-11-30	
2	40029311	RING-SNAP-S813035001 스냅링	적용경D35	2	2006-11-30	
3	40009488	BUSHING-BALL-TRG630 볼부싱	DO35XID20X16L	2	2006-11-30	
4	40008046	CYLINDER ASSY-G630 실린더 조립체		1	2006-11-30	
5	40007664	RING-BACK UP-TRG630 백업링	OD45XID39X2T	2	2006-11-30	
6	40029213	O-RING-S801039010 오링	D38.7XW3.5	1	2006-11-30	
7	40010393	NUT-LOCK-TRG630 로크 너트		1	2006-11-30	
8	40009119	PISTON-STR/CYLINDER-TRG630 피스톤	OD45X20L	1	2006-11-30	
9	40029201	O-RING-S801014010 오링	D13.8XW2.4	1	2006-11-30	
10	40029214	O-RING-S801040010 오링	D39.7XW3.5	1	2006-11-30	
11	40009176	SLEEVE-STR/CYLINDER-TRG630 슬리브(실린더 헤드)		1	2006-11-30	
12	40007552	GASKET-U-TRG630 가스켓		1	2006-11-30	
13	40007553	SEAL-DUST-TRG630 더스트 씰		1	2006-11-30	
14	40009079	ROD-STR/CYLINDER-TRG630 로드조합	OD18.2	1	2006-11-30	
15	40011380	RING-WIRE-TRG630 링(스프링)	OD2	1	2006-11-30	

조향 휠 및 칼럼
STEERING WHEEL & COLUMN

G630S02-2

28,HIGH WHEEL,EX,AG,MC



조향 휠 및 칼럼 STEERING WHEEL & COLUMN

G630S02-2

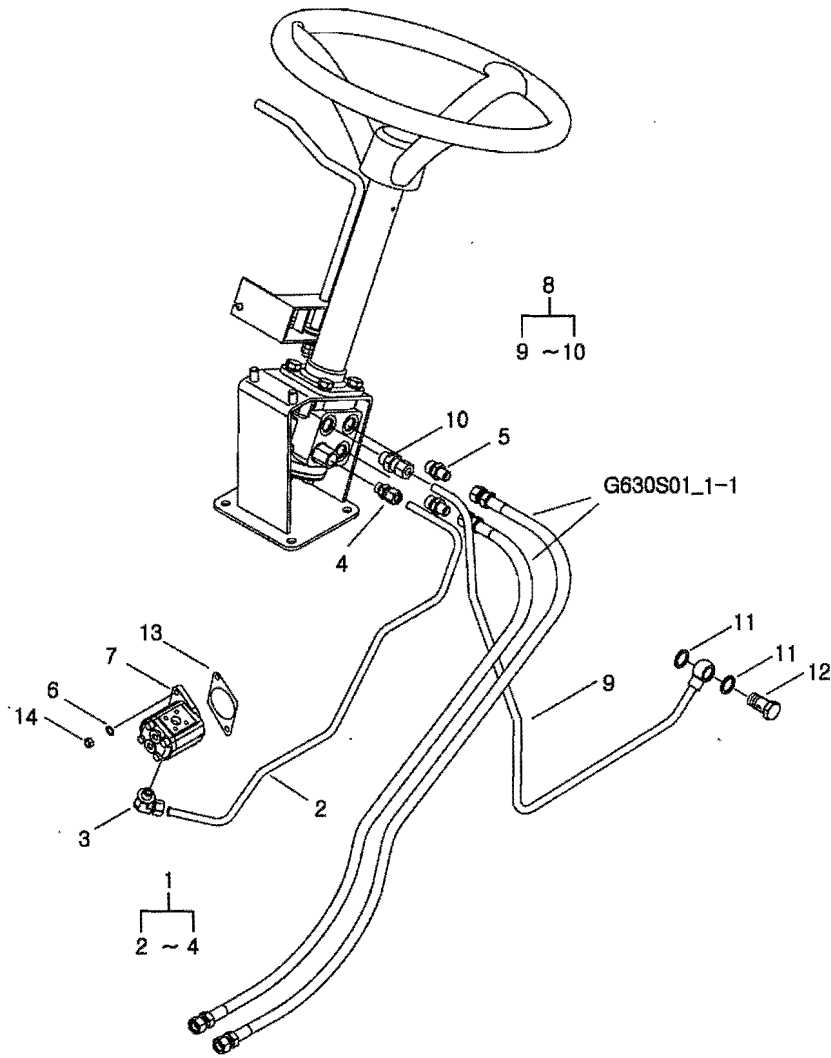
28,HIGH WHEEL,EX,AG,MC

번호 NO.	부품번호 PART NO.	부품명 PART NAME	사양 SPEC.	수량 QTY	유효일 Effective	비고 REM.
1	40011032	SUPPORT-STEERING-TRG630	조향유닛 지지대	1	2007-01-22	
2	40034913	UNIT-STEERING-TRG630	조향 유닛	1	2006-11-30	
3	40028948	BOLT-HEX W/WS-S154102533	볼트	4	2006-11-30	
4	40033742	COLUMN ASSY-STEERING-G630	조향 칼럼 조립체	1	2006-11-30	
5	40029265	RING-SNAP-S810020001	스냅링	2	2006-11-30	
6	40029294	RING-SNAP-S811042001	스냅링	1	2006-11-30	
7	40007751	BEARING-BALL-TRG970	볼 베어링	1	2006-11-30	
8	40033790	COLUMN-STEERING-TRG630	조향 칼럼	1	2007-06-13	
9	40010187	SHAFT-STR/COLUMN-TRG630	조향 칼럼 축	1	2006-11-30	
10	40007475	SEAL-STEERING-TRG630	조향 칼럼 씌임	1	2006-11-30	
11	40008219	WHEEL-STEERING-TRG630	조향 핸들	1	2006-11-30	
12	40008424	WHEEL-STEERING-TRG630	핸들	1	2006-11-30	
13	40008567	DECAL-HANDLE CAP LS-TRG980	LS 핸들캡 데칼	1	2006-11-30	
14	40008399	CAP-HANDLE-TRG630	핸들 캡	1		
15	40029051	NUT-HEX SMALL-S314140013	너트	1	2006-11-30	
16	40029553	WASHER-SPR-S361140013	스프링 와셔	1	2006-11-30	
17	40028947	BOLT-HEX W/WS-S154102033	볼트	4	2006-11-30	

조향 실린더 및 라인
STEERING CYLINDER & LINES

G630S01-4

28



조향 실린더 및 라인 STEERING CYLINDER & LINES

G630S01-4

28

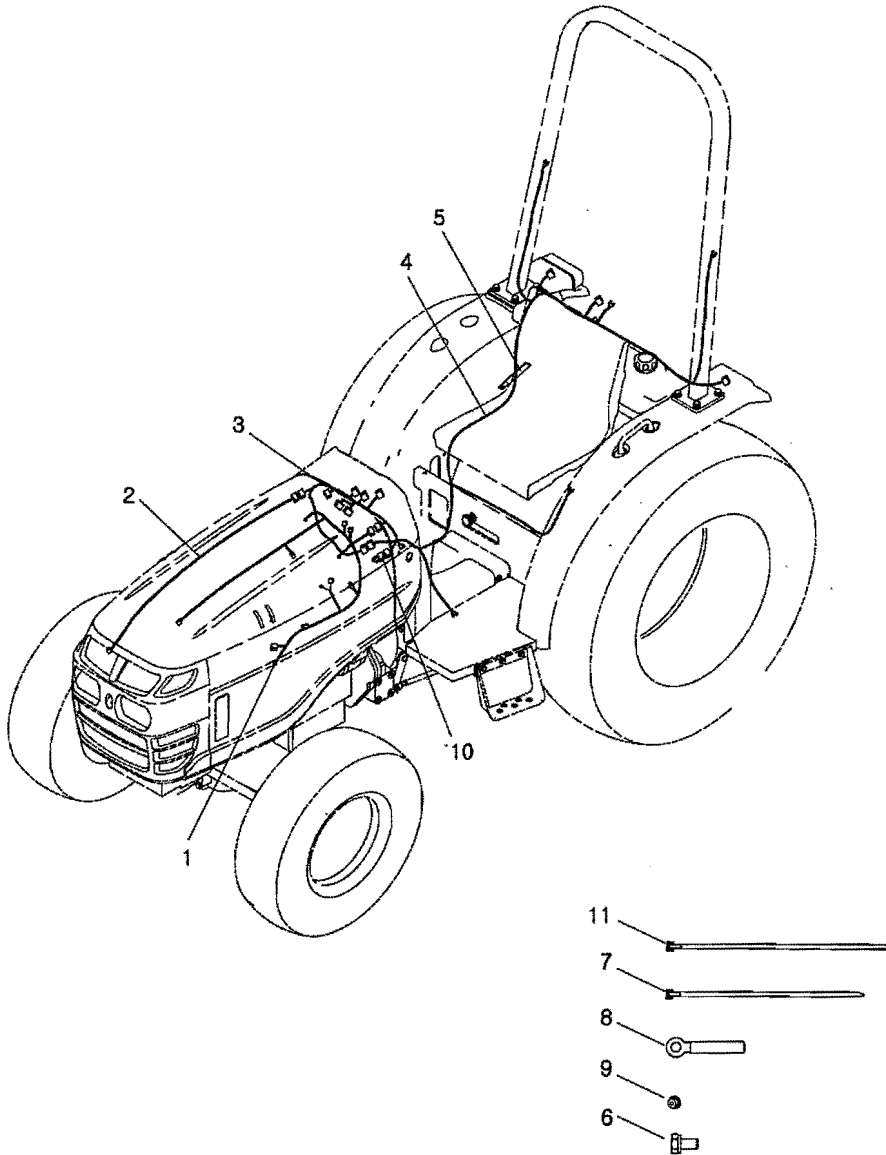
번호 NO.	부품번호 PART NO.	부품명 PART NAME	사양 SPEC.	수량 QTY	유효일 Effective	비고 REM.
1	40033746	PIPE ASSY-STREERING-G630 조향 고압 파이프 조		1	2006-11-30	
2	40033793	PIPE-STR/PRESSURE-TRG630 조향 고압 파이프	D12X1T	1	2006-11-30	
3	40008156	ELBOW ASSY-G630 엘보우	21KG/CM ²	1	2006-11-30	
4	40009978	JOINT-TRG630 조인트	OD12XPF3/8	1	2006-11-30	
5	40010149	JOINT-TRG630 조인트	PF3/8-PF1/4	2	2006-11-30	
6	40029546	WASHER-SPR-S361080013 스프링 와셔	O.D15.4X1.D8.2X2T	2	2006-11-30	
7	40007599	PUMP-STEERING-TRG630 조향 펌프	6CC/REV X C.W	1	2006-11-30	
8	40008041	PIPE ASSY-STR/DRAIN-G630 조향드레인파이프 조		1	2006-11-30	
9	40011359	PIPE-STR/DRAIN-TRG630 조향 드레인 파이프	OD10X0.8T	1	2006-11-30	
10	40010143	JOINT-TRG630 조인트	PF3/8	1	2006-11-30	
11	40012415	SEAL-BONDED-TRG823 본디드 씬	OD16.8X1.5T	2	2006-11-30	
12	40010321	BOLT-UNION-TRG630 유니온 볼트	OD22XPF3/8	1	2006-11-30	
13	40006913	GASKET-PUMP-TRG630 펌프 가스켓	ID54X0.6T	1	2006-11-30	
14	40029040	NUT-HEX SMALL-S313080013 너트	M8XP1.25	2	2006-11-30	

20080407

전기 배선
ELECTRICAL WIRING

G730S01-3

28,EX,MC



전기 배선 ELECTRICAL WIRING

28,EX,MC

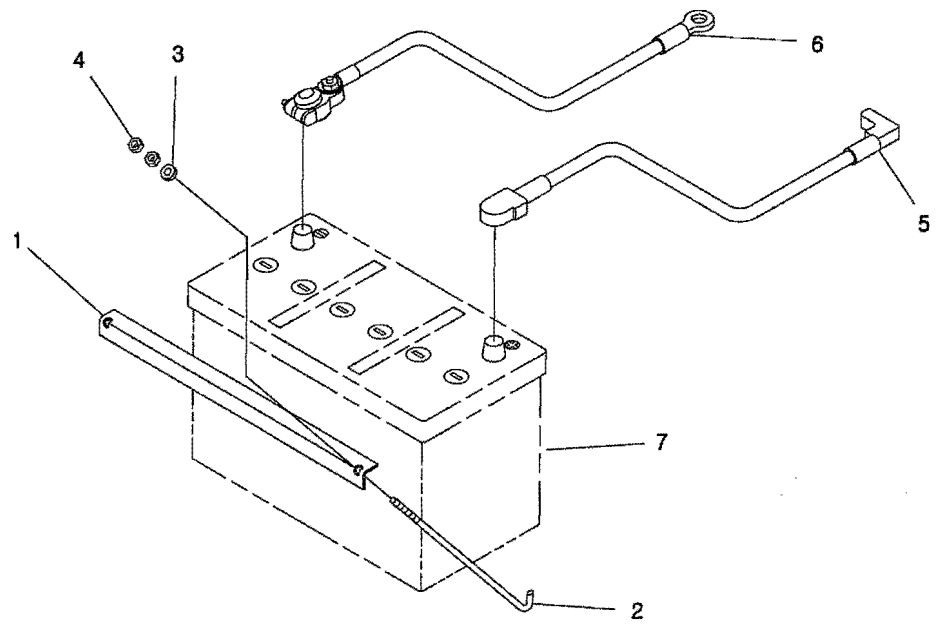
G730S01-3

번호 NO.	부품번호 PART NO.	부품명 PART NAME	사양 SPEC.	수량 QTY	유효일 Effective	비고 REM.
1	40033730	HARNESS-ENGINE(S4L)-TRG730 엔진 배선		1	2007-08-31	
2	40007166	HARNESS-HEAD LAMP-TRG730 전조등 배선		1	2006-12-14	
3	40007094	HARNESS-MAIN-TRG730 메인 배선		1	2007-09-18	
4	40007062	HARNESS-MIDDLE-TRG730 중간 배선		1	2007-09-23	
5	40012793	CLAMP-A0640103 클램프	10WX140L	3	2006-11-30	
6	40028946	BOLT-HEX W/WS-S154101633 볼트	M10XP1.25X16L	1	2006-11-30	
7	40012891	BAND-WIRE-A0640009 와이어 밴드	220LX7.5W	12	2006-11-30	
8	40012735	CLAMP-A0640015 클램프	10WX95L	3	2006-11-30	
9	40029072	NUT-FLANGE-S345050013 플랜지 너트	M5XP0.8	1	2006-11-30	
10	40033731	HARNESS-JUMPER-TRG730 점퍼		1	2006-11-30	
11	40012875	BAND-WIRE-A0640083 와이어 밴드		2	2006-11-30	

축전지
BATTERY

G740S01-2

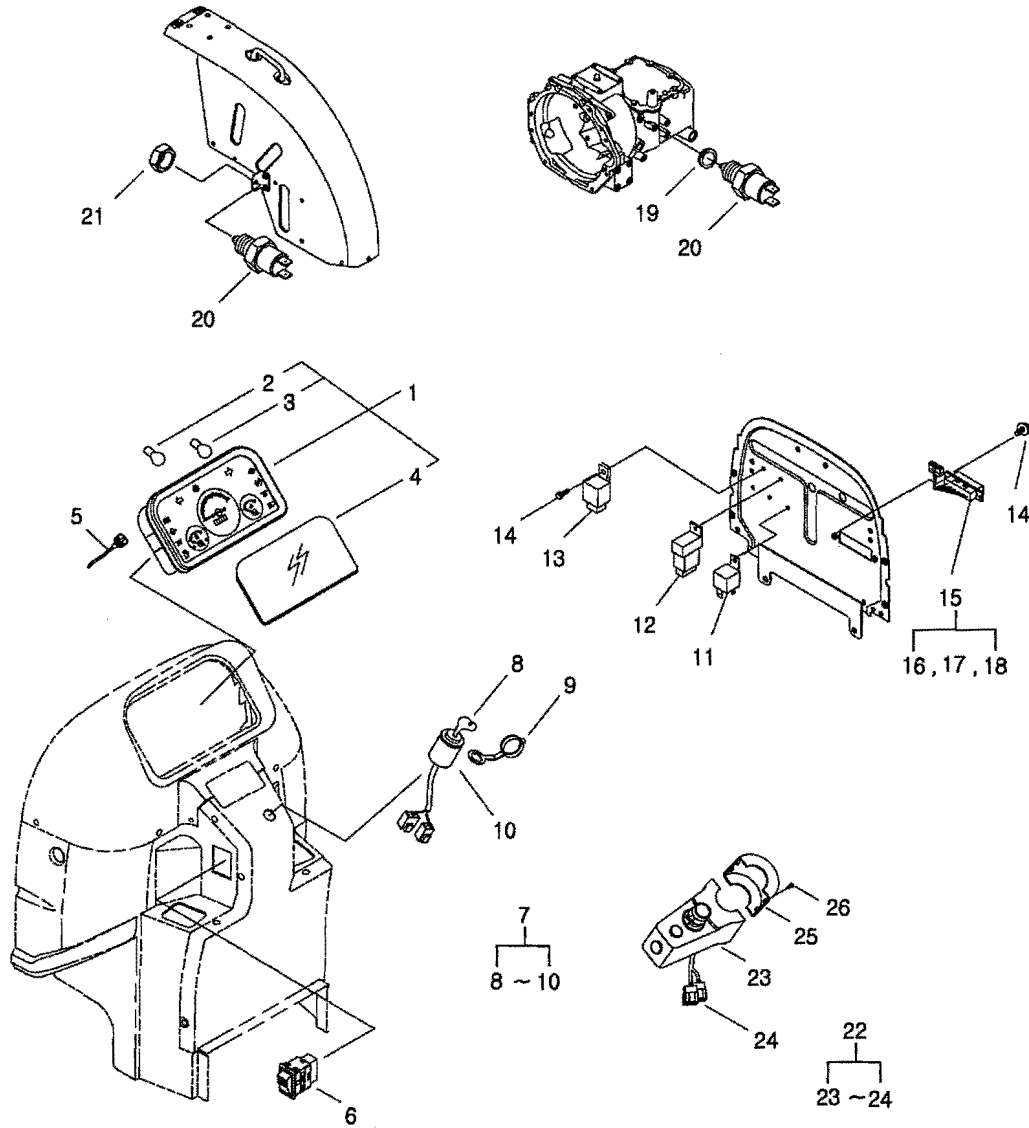
28



계기 패널
METER PANEL

G750S01-3

28,EX,AG,MC



계기 판넬 METER PANEL

G750S01-3

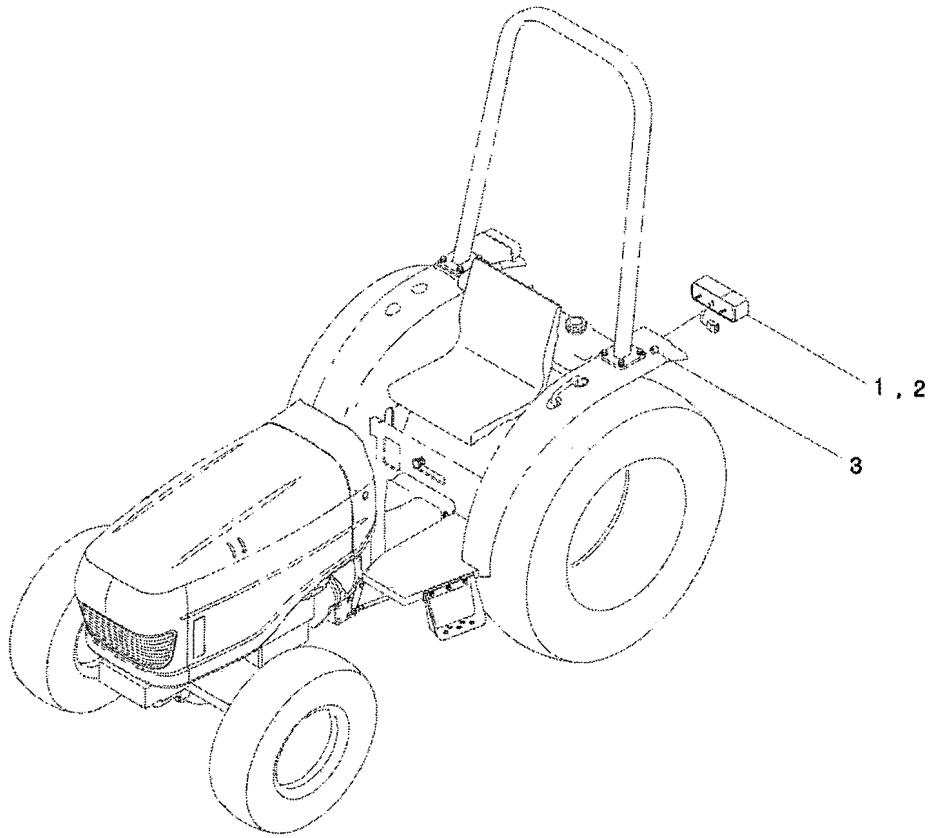
28,EX,AG,MC

번호 NO.	부품번호 PART NO.	부품명 PART NAME	사양 SPEC.	수량 QTY	유효일 Effective	비고 REM.
1	40007035	PANEL-INSTRUMENT-TRG750 계기판	MECH S4L	1	2006-11-30	
2	40007201	LAMP-INDICATOR-TRG750 표시등	12V/1.4W	6	2006-11-30	
3	40007204	LAMP-INDICATOR-TRG750 표시등	12V/3.4W	6	2006-11-30	
4	40008429	INSTRUMENT-WINDOW GLASS-TRG750 원도우		1	2006-11-30	
5	40007887	CABLE-TACHOMETER-TRG750 속도계 케이블	650L	1	2006-11-30	
6	40007188	SWITCH-EMERGENCY-TRG750 비상스위치	HMC 181767	1	2006-11-30	
7	20020344	SWITCH ASSY-KEY-TRG750 키 스위치 조립체	12V/30A/50A COBO	1	2006-11-30	
8	40012654	KEY-START-TRG750 시동 키	12V/30A/50A COBO	1	2006-11-30	
9	40008420	CAP-KEY-TRG750 키 스위치 캡		1	2006-11-30	
10	40007120	SWITCH-KEY-TRG750 키 스위치	12V/30A/50A COBO	1	2006-11-30	
11	40007191	RELAY-GLOW-TRG750 예열 릴레이	12V/70A NO	1	2007-05-14	
12	40007184	RELAY-CBG000 방향 지시 유닛	12V NONE	1	2006-11-30	
13	40007175	RELAY-START-TRG750 시동 릴레이	12V/20A NO	1	2006-11-30	
14	40028998	BOLT-HEX W/WS-S159061633 볼트	M6XP1X16L	6	2006-11-30	
15	40007039	BOX ASSY-FUSE-TRG750 퓨즈 박스 조립체	10EA	1	2006-11-30	
16	40012886	FUSE-10A-A0751005 자동차용 퓨즈	10A	6	2006-11-30	
17	40012889	FUSE-15A-A0751006 자동차용 퓨즈	15A	2	2006-11-30	
18	40012890	FUSE-20A-A0751007 자동차용 퓨즈	20A	3	2006-11-30	
19	40012498	SEAL-PLUG-TRG970 플러그 씌		1	2006-11-30	
20	40007114	SWITCH-SAFETY-TRG750 안전 스위치	12V/10A COBO 17.120.000	2	2006-11-30	
21	40029057	NUT-HEX SMALL-S316140013 너트	M14XP1.5	1	2006-11-30	
22	40007082	SWITCH ASSY-COMBI-TRG750 조합 스위치 조립체		1	2006-11-30	
23	40008299	COVER-COMBI SWITCH-TRG750 조합 스위치 커버		1	2006-11-30	
24	40007048	SWITCH-COMBI-TRG750 조합 스위치	3STEP	1	2006-11-30	
25	40008300	COVER-COMBI SWITCH-TRG750 조합 스위치 커버		1	2006-11-30	
26	40028692	SCREW-CROSS RD-S224402511 스크류	M4X0.7PX25L	4	2006-11-30	

램프
LAMP

G760S01-1

EX,AG,MC



램프
LAMP

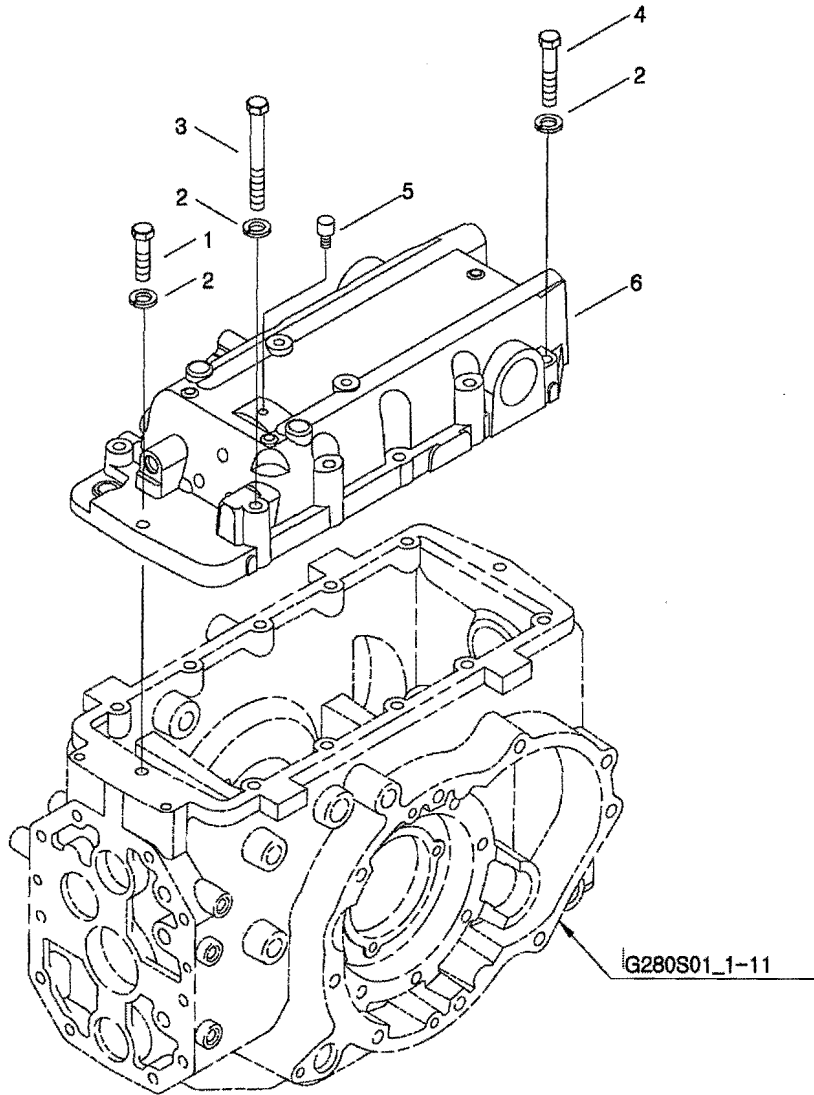
G760S01-1

EX,AG,MC

번호 NO.	부품번호 PART NO.	부품명 PART NAME	사양 SPEC.	수량 QTY	유효일 Effective	비고 REM.
1	40007013	LAMP ASSY-REAR COMBI(RH)-TRG760 후방 우측 조광등	12V/21W/5W 12V/5W	1	2006-11-30	
2	40007066	LAMP ASSY-REAR COMBI(LH)-TRG760 후방 좌측 조광등	12V/21W/5W 12V/5W	1	2006-11-30	
3	40029073	NUT-FLANGE-S345060013 풀렌지 너트	M6XP1	4	2006-11-30	

유압하우징
HYDRAULIC HOUSING

G820S01-1



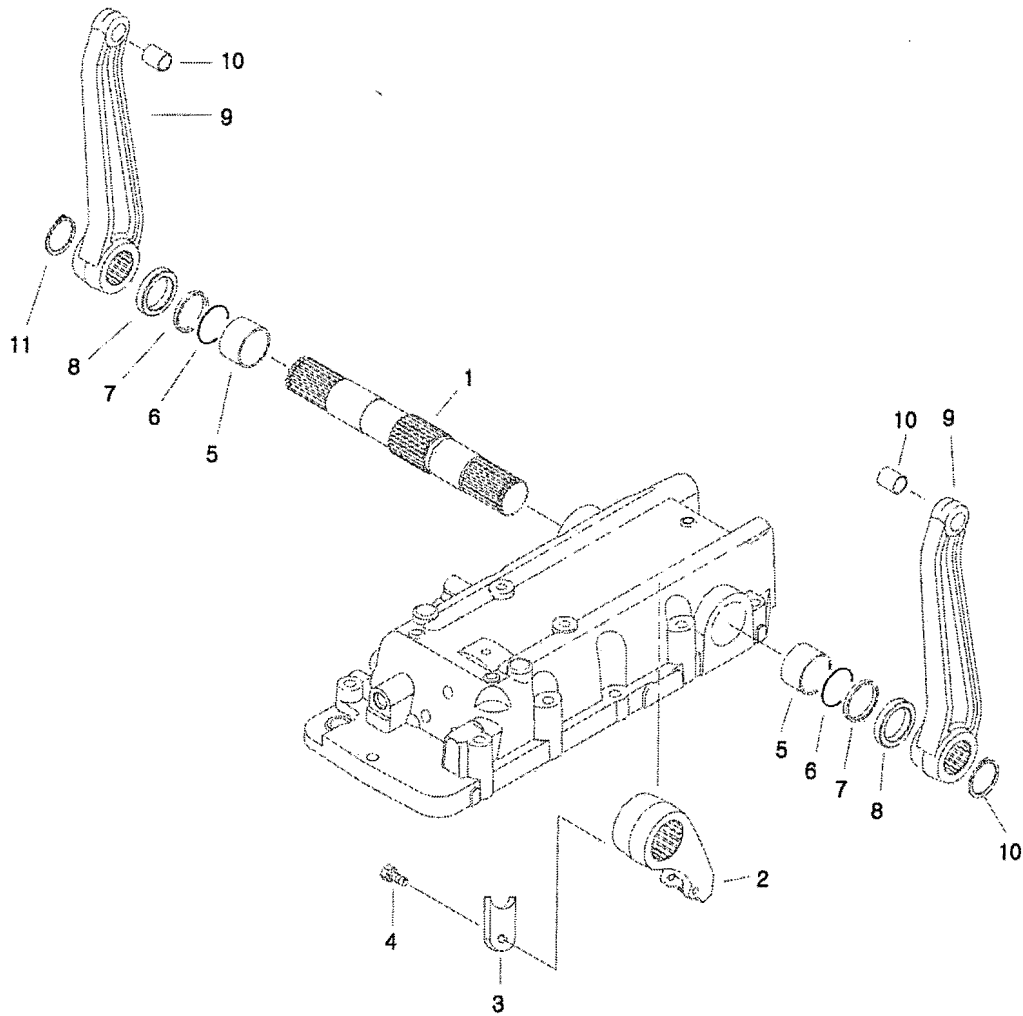
유압하우징 HYDRAULIC HOUSING

G820S01-1

번호 NO.	부품번호 PART NO.	부품명 PART NAME	사양 SPEC.	수량 QTY	유효일 Effective	비고 REM.
1	40028873	BOLT-HEX-S105124543 볼트	M12XP1.75X45L	5	2006-11-30	
2	40029551	WASHER-SPR-S361120013 스프링 와셔	O.D21.5X1.D12.2X3T	12	2006-11-30	
3	40028879	BOLT-HEX-S105128543 볼트	M12XP1.75X85L	3	2006-11-30	
4	40028876	BOLT-HEX-S105126043 볼트	M12XP1.75X60L	4	2006-11-30	
5	40009792	PLUG-AIR BENT-TRG250 공기배기플러그	OD9.5X7.5L	1	2006-11-30	
6	40010379	HOUSING-HYDRAULIC-TRG820 유압 하우징		1	2006-11-30	

유압하우징
HYDRAULIC HOUSING

G820S01-2



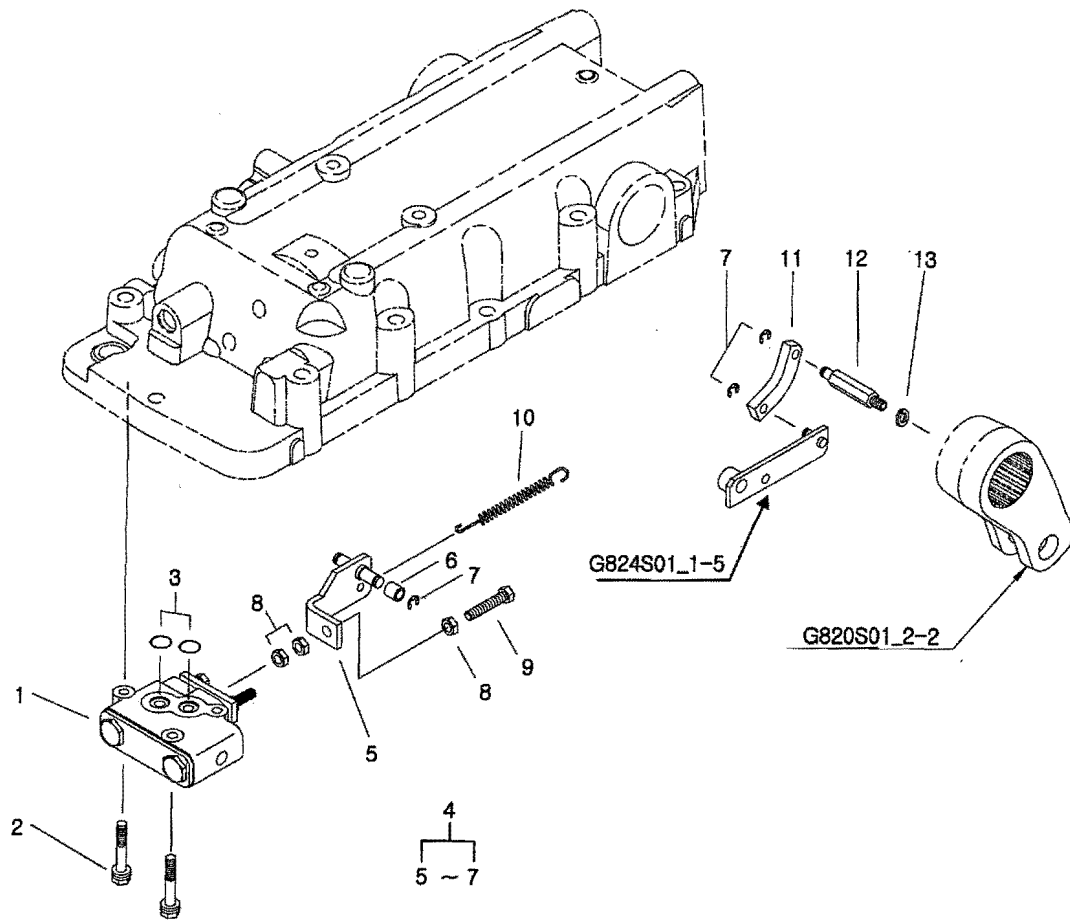
유압하우징 HYDRAULIC HOUSING

G820S01-2

번호 NO.	부품번호 PART NO.	부품명 PART NAME	사양 SPEC.	수량 QTY	유효일 Effective	비고 REM.
1	40008985	SHAFT-HYD/LIFT-TRG821 유압 송강 축	325L	1	2007-02-26	
2	40009178	ARM-POWER-TRG821 파워 암		1	2006-11-30	
3	40011870	PLATE-LOCK-TRG826 고정판	3.2T	1	2006-11-30	
4	40028919	BOLT-HEX W/WS-S153081633 볼트	M8XP1.25X16L	1	2006-11-30	
5	40009718	BUSHING-HYD/LIFT SHAFT-TRG821 부싱	OD55.0XID45.0X30.0L	2	2006-11-30	
6	40029223	O-RING-S802045010 오링	D44.4XW3.1	2	2006-11-30	
7	40008344	COLLAR-DUST-TRG821 칼라	OD55.0XID45.0X5.0L	2	2006-11-30	
8	40009739	SPACER-TRG821 스페이서	OD80.5XID44X11T	2	2006-11-30	
9	40009177	ARM-LIFT-TRG821 리프트 암		2	2006-11-30	
10	40009651	BUSHING-LIFT ARM-TRG821 부싱	OD22.0XID19.0X25.0L	2	2006-11-30	
11	40029278	RING-SNAP-S810042001 스냅링	적용경D42	2	2006-11-30	

리프트 제어밸브 및 링크
LIFT CONTROL VALVE & LINK

G822S01-1



리프트 제어밸브 및 링크 LIFT CONTROL VALVE & LINK

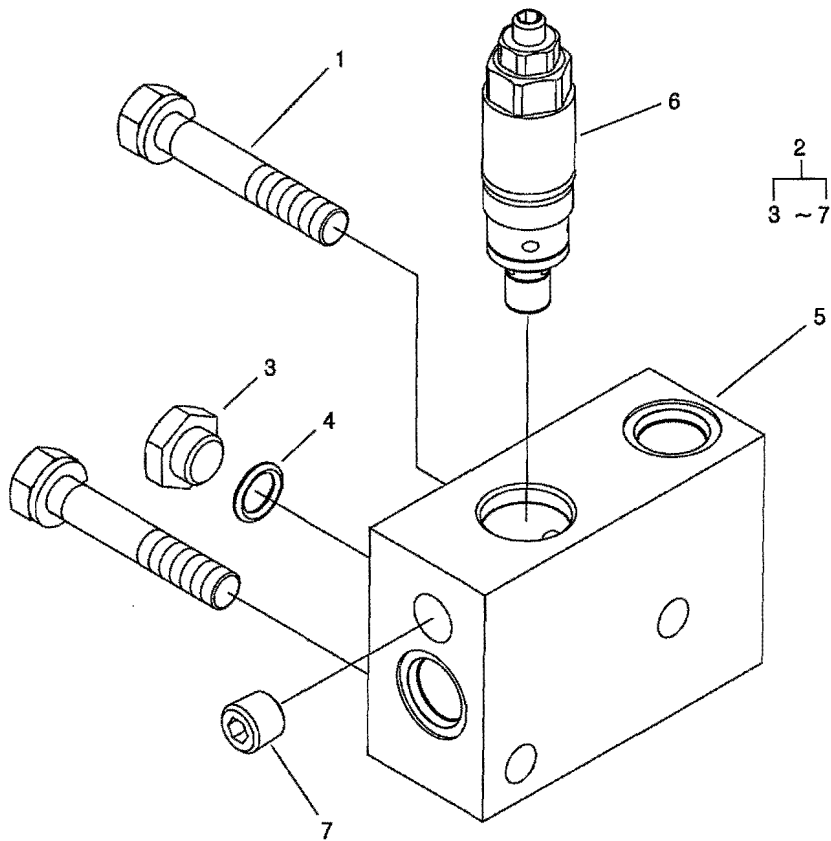
G822S01-1

번호 NO.	부품번호 PART NO.	부품명 PART NAME	사양 SPEC.	수량 QTY	유효일 Effective	비고 REM.
1	40007652	VALVE-CONTROL-TRG822 유압승강 콘트롤 밸브	MAX. 175KGF/CM ² AT	1	2006-11-30	
2	40028976	BOLT-HEX W/WS-S155085033 볼트	M8XP1.25X50L	3	2006-11-30	
3	40029200	O-RING-S801012020 오링	D11.8XW2.4	2	2006-11-30	
4	40008112	CLEVIS ASSY-W/O DRAFT-G824 클레비스 조립체		1	2006-11-30	
5	*	CLEVIS-TRG824 클레비스		1	2006-11-30	
6	40010196	ROLLER-TRG822 롤러	OD12.0XID8.0X12.5L	1	2006-11-30	
7	40029314	RING-SNAP-S814006003 스냅링	적용경D6	3	2006-11-30	
8	40029041	NUT-HEX SMALL-S313080043 너트	M8XP1.25	3	2006-11-30	
9	40029495	BOLT-HEX FT-S163085043 볼트	M8X1.25PX50L	1	2006-11-30	
10	40011934	SPRING-TRG822 스프링	D1.2XD7.5X92L	1	2006-11-30	
11	40012348	LINK-E-TRG822 링크	9.0T	1	2006-11-30	
12	40009604	PIN-TRG822 핀	OD12X66T	1	2006-11-30	
13	40029546	WASHER-SPR-S361080013 스프링 와셔	O.D15.4X1.D8.2X2T	1	2006-11-30	

TM 제어밸브
TM CONTROL VALVE

G822S02-2

W/O RCV,EX



TM 제어밸브 TM CONTROL VALVE

G822S02-2

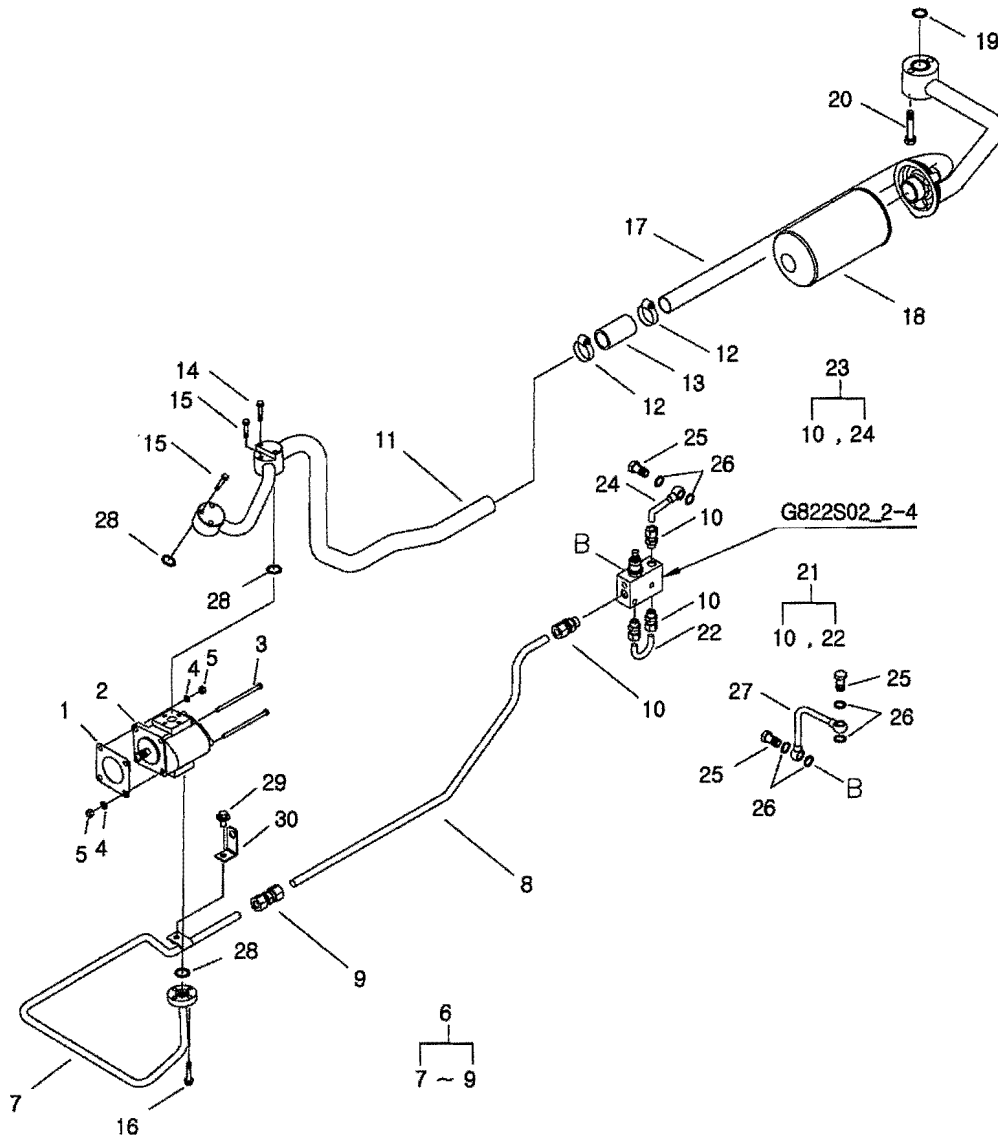
W/O RCV,EX

번호 NO.	부품번호 PART NO.	부품명 PART NAME	사양 SPEC.	수량 QTY	유효일 Effective	비고 REM.
1	40028955	BOLT-HEX W/WS-S154106033	볼트 M10XP1.25X60L	2	2006-11-30	
2	40182462	VALVE ASSY-RELIEF-G822	릴리프밸브 조립체	1	2007-04-03	
3	40008440	PLUG-TRG822	플러그	1	2006-11-30	
4	40029197	O-RING-S801011010	오링 D10.8XW2.4	1	2006-11-30	
5	40182463	BODY-RELIEF-TRG822	릴리프 밸브 몸체	1	2007-04-03	
6	40007689	VALVE-FRLIEF-TRG822	릴리프 밸브 160BAR/	1	2006-11-30	
7	40012845	PLUG-TAPER-A0610168	플러그 PT1/4	1	2006-11-30	

유압라인
HYDRAULIC LINES

G823S01-4

28.W/O RCV,EX,MC



유압라인 HYDRAULIC LINES

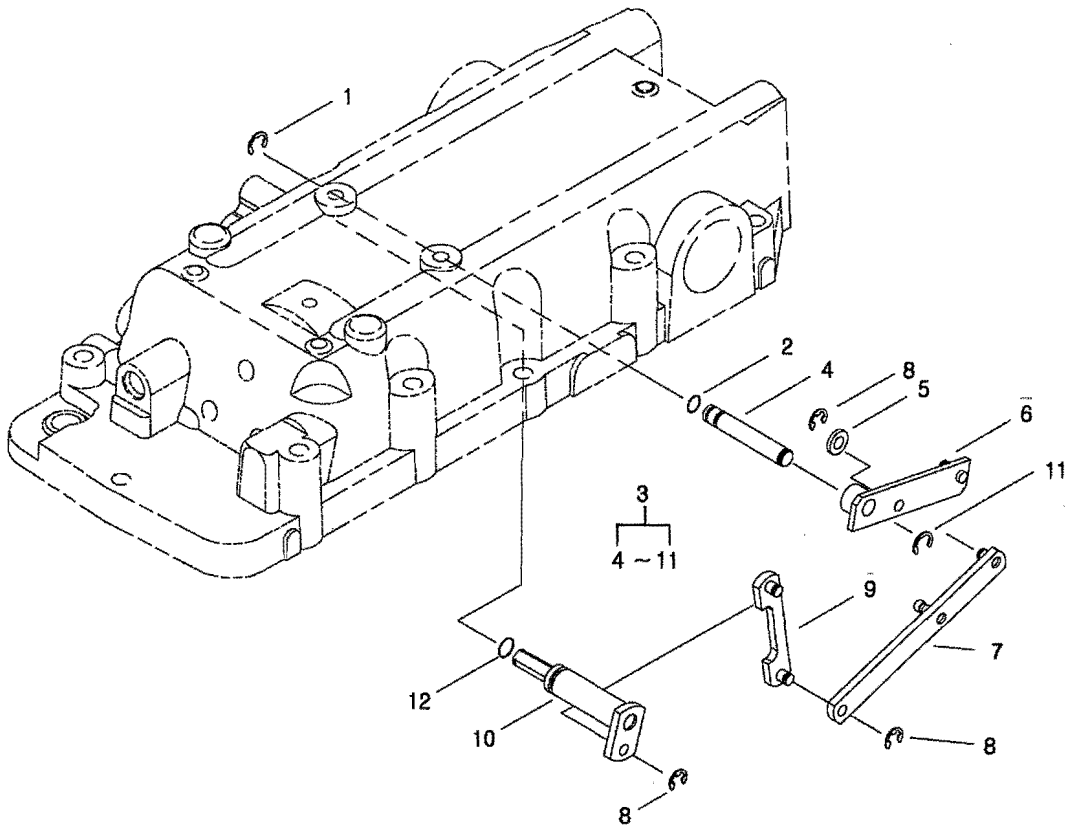
G823S01-4

28.W/O RCV,EX,MC

번호 NO.	부품번호 PART NO.	부품명 PART NAME	사양 SPEC.	수량 QTY	유효일 Effective	비고 REM.
1	40006908	PACKING-HYD/PUMP-TRG823 유압 펌프 가스켓	ID51.0X0.6T	1	2006-11-30	
2	40033738	PUMP-MAIN-TRG823 메인 펌프	9.0CC/REV X C.C.W	1	2006-11-30	
3	40009554	BOLT-HEX-TRG970 볼트	M8X1.25X150L	2	2006-11-30	
4	40029546	WASHER-SPR-S361080013 스프링 와셔	O.D15.4X1.D8.2X2T	4	2006-11-30	
5	40029041	NUT-HEX SMALL-S313080043 너트	M8XP1.25	4	2006-11-30	
6	40150671	PIPE ASSY-F/PRESSURE-G823 전방 고압 파이프 조		1	2006-12-13	
7	40150677	PIPE-F/PRESSURE-TRG823 유압 송강 전방 고압		1	2006-12-13	
8	40150672	PIPE-M/PRESSURE-TRG823 중압 고압 파이프		1	2006-12-13	
9	40150675	UNION ASSY-STRAIGHT-G823 유니온 조립체		1	2006-12-13	
10	40009978	JOINT-TRG630 조인트	OD12XPF3/8	4	2006-11-30	
11	40183063	PIPE-F/SUCTION-TRG823 전방흡입파이프		1	2007-04-25	
12	40012012	CLAMP-HOSE-TRG970 호스 클램프	MIND20/MAXD44	2	2006-11-30	
13	40007416	HOSE-SUCTION-TRG823 흡입 파이프 호스	OD40XID28.5X80L	1	2006-11-30	
14	40028917	BOLT-HEX W/WS-S153065033 볼트	M6XP1X50L	2	2006-11-30	
15	40028915	BOLT-HEX W/WS-S153064033 볼트	M6XP1X40L	4	2006-11-30	
16	40028911	BOLT-HEX W/WS-S153062033 볼트	M6XP1X20L	4	2006-11-30	
17	40150669	PIPE-REAR SUCTION-TRG823 후방 흡입 파이프		1	2006-12-13	
18	40007638	FILTER-HYD/OIL-TRG823 유압 오일 필터	45µm	1	2006-11-30	
19	40029246	O-RING-S804026010 오링	D25.5XW2	1	2006-11-30	
20	40028956	BOLT-HEX W/WS-S154107033 볼트	M10XP1.25X70L	2	2006-11-30	
21	40008120	PIPE ASSY-CONNECTION-G823 유압송강 연결 파이프		1	2006-11-30	
22	40012074	PIPE-CONNECTION-TRG823 유압 송강 연결 파이프	OD12X1.0T	1		
23	40008055	PIPE ASSY-R/PRESSURE-G823 후방 고압 파이프 조		1	2006-11-30	
24	40011361	PIPE-R/PRESSURE-TRG823 유압송강 후방 고압	OD12X1.0T	1	2006-11-30	
25	40010321	BOLT-UNION-TRG630 유니온 볼트	OD22XPF3/8	3	2006-11-30	
26	40012415	SEAL-BONDED-TRG823 본디드 씬	OD16.8X1.5T	6	2006-11-30	
27	40011368	PIPE-DRAIN-TRG823 유압송강 드레인 파이프	OD12X1.0T	1	2006-11-30	
28	40029206	O-RING-S801018010 오링	D17.8XW2.4	3	2006-11-30	
29	40029006	BOLT-HEX W/WS-S159082033 볼트	M8XP1.25X20L	1	2006-11-30	
30	40011831	BRACKET-CLAMP-TRG823 파이프 브라켓	2.0T	1	2006-11-30	

견인 제어 링크
DRAFT CONTROL LINK

G824S01-1



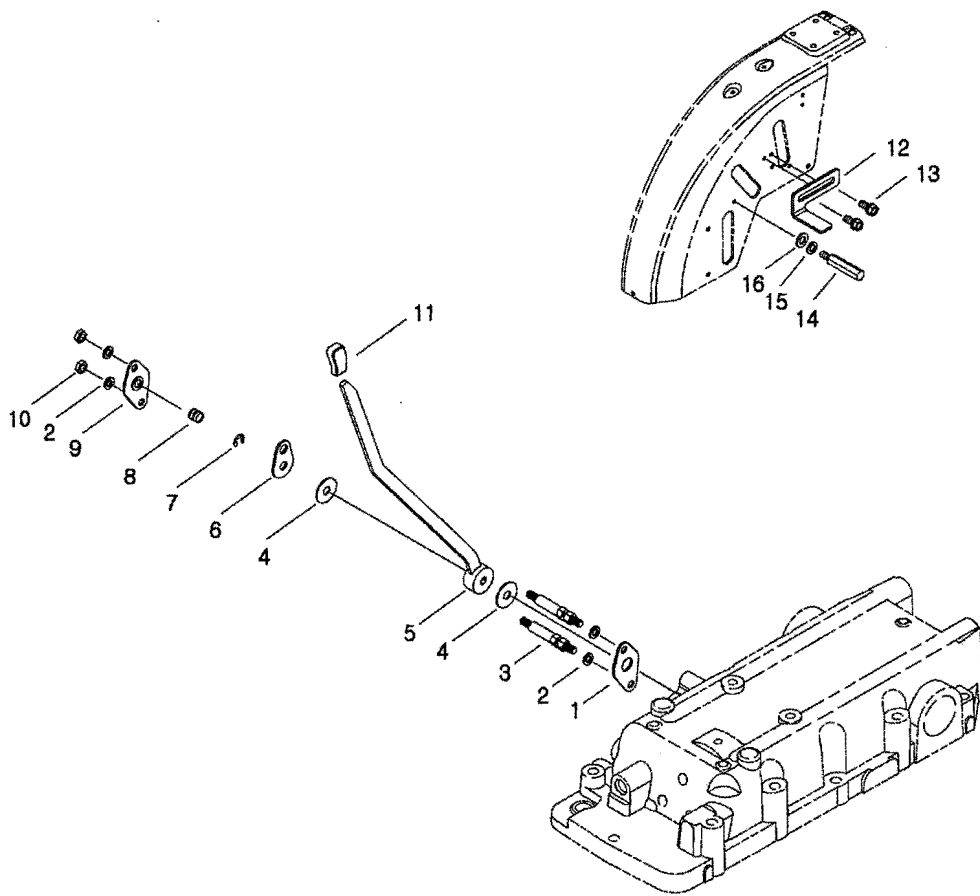
견인 제어 링크 DRAFT CONTROL LINK

G824S01-1

번호 NO.	부품번호 PART NO.	부품명 PART NAME	사양 SPEC.	수량 QTY	유효일 Effective	비고 REM.
1	40029318	RING-SNAP-S814009003 스냅링	적용경D9	1	2006-11-30	
2	40029193	O-RING-S801009010 오링	D8.8XW1.9	1	2006-11-30	
3	40008051	LINK ASSY-SUB-G824 보조 링크 조립체		1	2006-11-30	
4	40009605	SHAFT-LINK SUPPORT-TRG824 링크 지지 축	OD12X76L	1	2006-11-30	
5	40028169	WASHER-PLN-S364080013 평와셔	O.D17Xl.D8.4X1.6T	1	2006-11-30	
6	*	LINK-TRG824 링크		1	2006-11-30	
7	*	LINK-POSITION-TRG824 위치 제어 링크		1	2006-11-30	
8	40029314	RING-SNAP-S814006003 스냅링	적용경D6	3	2006-11-30	
9	*	LINK-B-TRG824 링크		1	2006-11-30	
10	*	SHAFT-POSITION-TRG824 위치 제어 링크	OD20X100L	1	2006-11-30	
11	40029318	RING-SNAP-S814009003 스냅링	적용경D9	1	2006-11-30	
12	40029204	O-RING-S801016010 오링	D15.8XW2.4	1	2006-11-30	

유압 제어 레버
HYDRAULIC CONTROL LEVER

G825S01-1



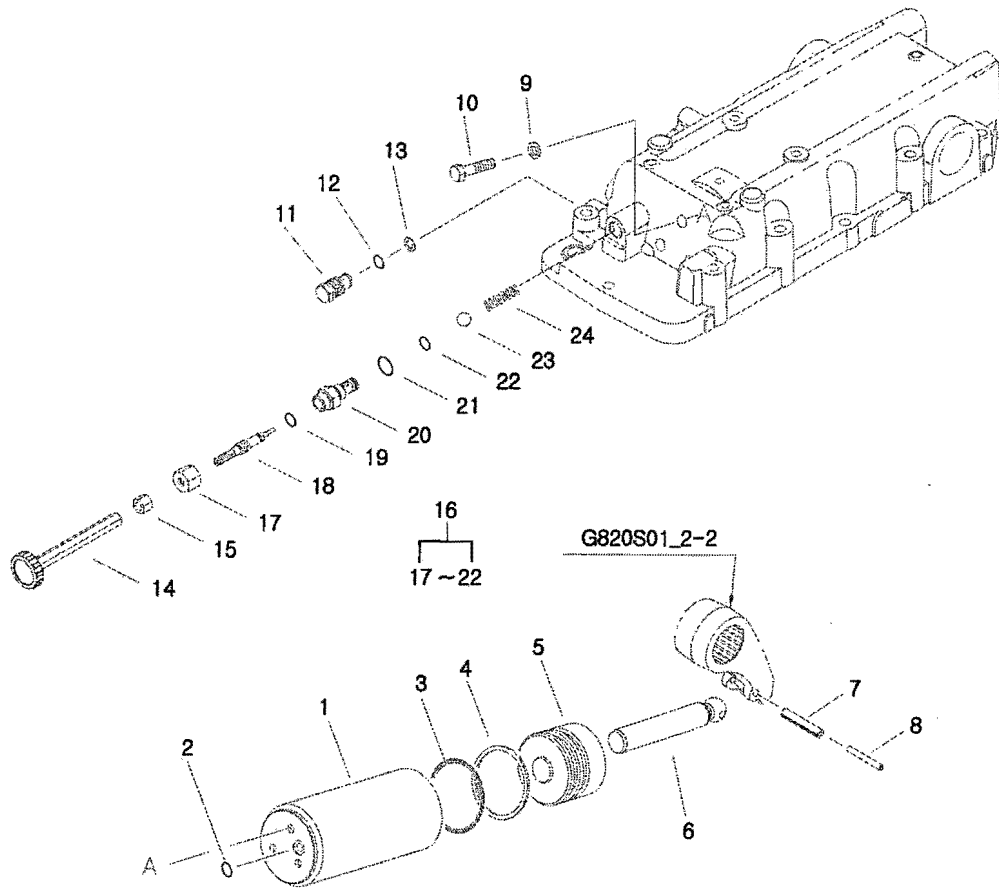
유압 제어 레버 HYDRAULIC CONTROL LEVER

G825S01-1

번호 NO.	부품번호 PART NO.	부품명 PART NAME	사양 SPEC.	수량 QTY	유효일 Effective	비고 REM.
1	40011954	COVER-TRG825 견인부하 레버 축 고	D16X3.2T	1	2006-11-30	
2	40029549	WASHER-SPR-S361100013 와셔	O.D18.4X1.D10.2X2.5T	4	2006-11-30	
3	40009496	SUPPORT-LEVER-TRG825 레버 지지대	H14X75.5L	2	2006-11-30	
4	40006942	FRICTION PLATE-S-TRG825 마찰판	OD40XD13X2T	2	2006-11-30	
5	40011280	LEVER-POSITION CTRL-TRG825 위치제어 레버	19X6T	1	2006-11-30	
6	40012315	PLATE-LOCKING-TRG825 미끄럼 방지판	3.2T	1	2006-11-30	
7	40029259	RING-SNAP-S810012001 스냅링	적용경D12	1	2006-11-30	
8	40012375	SPRING-TRG825 스프링	D6XD27X23L	1	2006-11-30	
9	40012314	COVER-SPRING-TRG825 유압 레버 스프링 커	3.2T	1	2006-11-30	
10	40028747	NUT-HEX 1 TY-S302100043 너트	M10X1.25P	2	2006-11-30	
11	40008377	KNOB-SUB SHIFT-TRG970 부변속 레버 손잡이		1	2006-11-30	
12	40011872	STOPPER-HYD/LEVER-TRG825 레버 상승 스톱퍼	3.2T	1	2006-11-30	
13	40029006	BOLT-HEX W/WS-S159082033 볼트	M8XP1.25X20L	2	2006-11-30	
14	40009493	STOPPER-LEVER LOWER-TRG825 레버 하강 스톱퍼	H12X70L	1	2006-11-30	
15	40029546	WASHER-SPR-S361080013 스프링 와셔	O.D15.4X1.D8.2X2T	1	2006-11-30	
16	40028157	WASHER-PLN-S363080013 평와셔	O.D15.5X1.D8.4X1.6T	1	2006-11-30	

유압 실린더
HYDRAULIC CYLINDER

G826S01-1



유압 실린더 HYDRAULIC CYLINDER

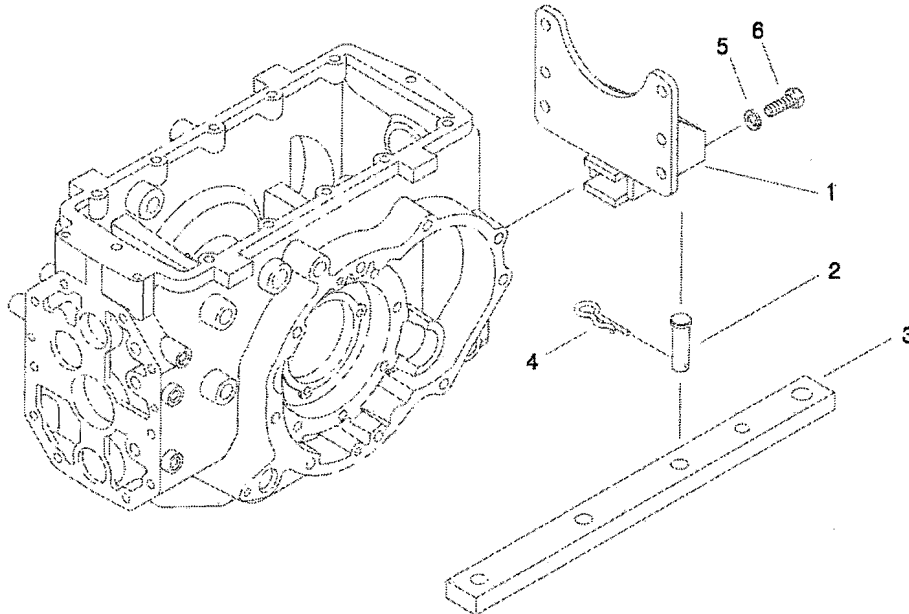
G826S01-1

번호 NO.	부품번호 PART NO.	부품명 PART NAME	사양 SPEC.	수량 QTY	유효일 Effective	비고 REM.
1	40011328	CYLINDER-HYDRAULIC-TRG826 유압 실린더	ID70X207L	1	2006-11-30	
2	40029202	O-RING-S801014020 오링	D13.8XW2.4	1	2006-11-30	
3	40007429	O-RING-HYD/PISTON-TRG826 피스톤 O링	OD71XID59.6X5.7L	2	2006-11-30	
4	40008346	RING-BACK UP-TRG826 백업링	OD70XID60X3T	2	2006-11-30	
5	40009908	PISTON-HYDRAULIC-TRG826 유압 피스톤	ID70X60L	1	2006-11-30	
6	40010013	ROD-PISTON-TRG826 피스톤 로드	OD30X156L	1	2006-11-30	
7	40029180	PIN-SPRING-S446084510 스프링 핀	D8X45L	1	2006-11-30	
8	40029165	PIN-SPRING-S446054510 스프링 핀	D5X45L	1	2006-11-30	
9	40029551	WASHER-SPR-S361120013 스프링 와셔	O.D21.5X1.D12.2X3T	3	2006-11-30	
10	40029469	BOLT-HEX-S103125043 볼트	M12X1.25PX50L	3	2006-11-30	
11	40008161	VALVE ASSY-SAFETY-TRG826 안전 밸브 조립체		1	2006-11-30	
12	40029206	O-RING-S801018010 오링	D17.8XW2.4	1	2006-11-30	
13	40012093	SEAL-PLUG-TRG826 씰	OD18XID10.5X1.0T	1	2006-11-30	
14	40008383	KNOB-VALVE-TRG970 손잡이		1	2006-11-30	
15	40029075	NUT-FLANGE-S345080013 플랜지 너트	M8XP1.25	1	2006-11-30	
16	40008146	VALVE ASSY-F/REGULATOR-G826 하강속도 조절밸브 조		1	2006-11-30	
17	*	NUT-TRG826 너트	OD22X17L - M18X1.5	1	2006-11-30	
18	*	SCREW-D/SPEED ADJUST-TRG826 하강속도 조절 스크류	D12X83L	1	2006-11-30	
19	*	O-RING-S801006020 오링	D5.8XW1.9	1	2006-11-30	
20	*	BODY-REGULATOR VALVE-TRG826 하강속도 조절밸브 몸	H22X51L	1	2006-11-30	
21	40029202	O-RING-S801014020 오링	D13.8XW2.4	1	2006-11-30	
22	40029195	O-RING-S801010020 오링	D9.8XW1.9	1	2006-11-30	
23	40010340	BALL-STEEL-CVG000 스틸 볼		1	2006-11-30	
24	40012356	SPRING-LOCKING VALVE-TRG826 잠금 밸브 스프링	D1.4XD8.6X31.5L	1	2006-11-30	

드로우바 히치
DRAWBAR HITCH

G891S01-1

DRAW BAR,EX,AG,MC



드로우바 히치
DRAWBAR HITCH

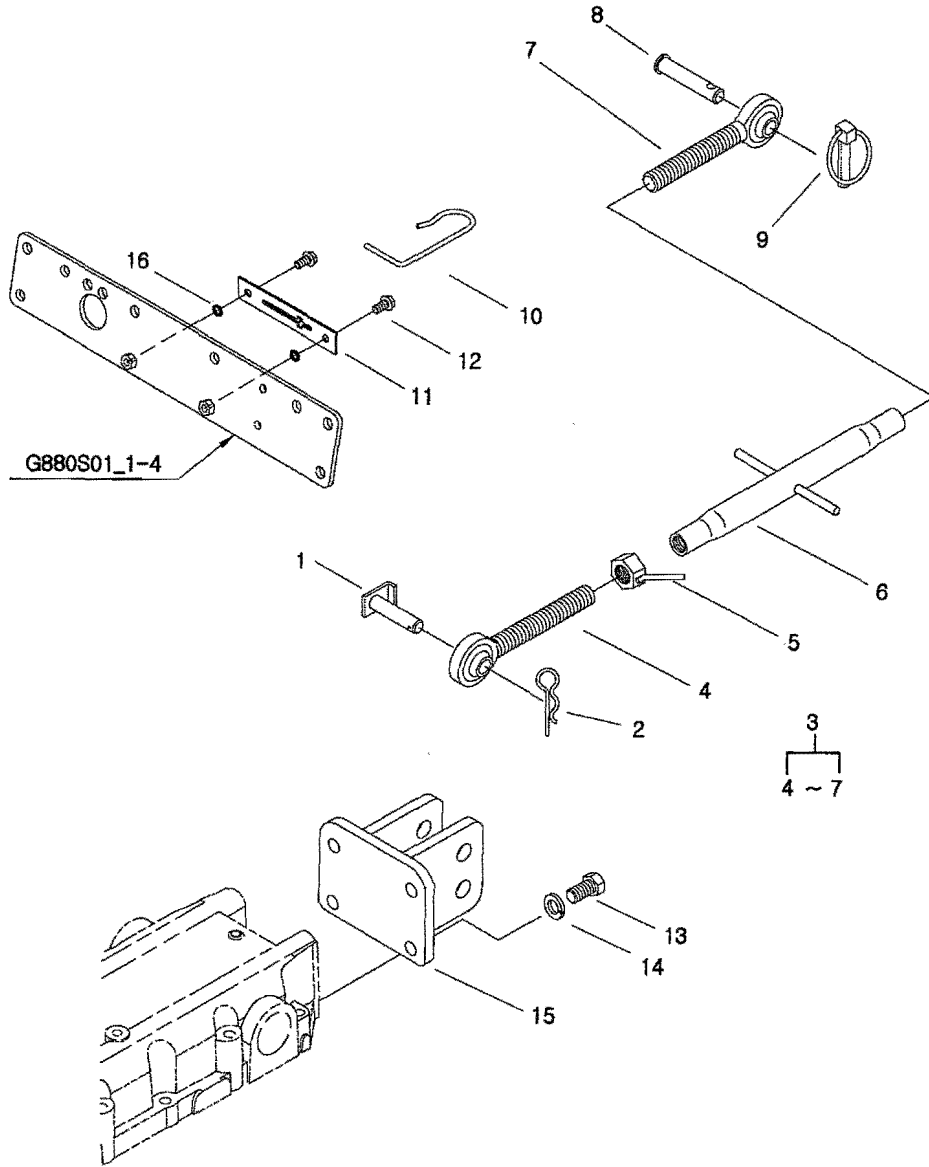
G891S01-1

DRAW BAR,EX,AG,MC

번호 NO.	부품번호 PART NO.	부품명 PART NAME	사양 SPEC.	수량 QTY	유효일 Effective	비고 REM.
1	40011133	SUPPORT-HITCH DRAWBAR-TRG891 히치 드로우바 지지대		1	2001-01-17	
2	40009478	PIN-DRAWBAR R/PIVOT-TRG891 드로우바 뒤 고정 핀	D25X77L	1	2006-11-30	
3	40008964	DRAWBAR-HITCH-TRG891 히치 드로우바	50X25TX623L	1	2006-11-30	
4	40011979	PIN-SNAP-TRG896 스프링 핀	D4.0XD20.0X80.0L	1	2007-08-31	
5	40029553	WASHER-SPR-S361140013 스프링 와셔	O.D24.5XI.D14.2X3.5T	6	2006-11-30	
6	40029397	BOLT-HEX-S101144043 볼트	M14X2PX40L	6	2006-11-30	

상부 및 하부 링크
UPPER & LOWER LINK

G896S01-1



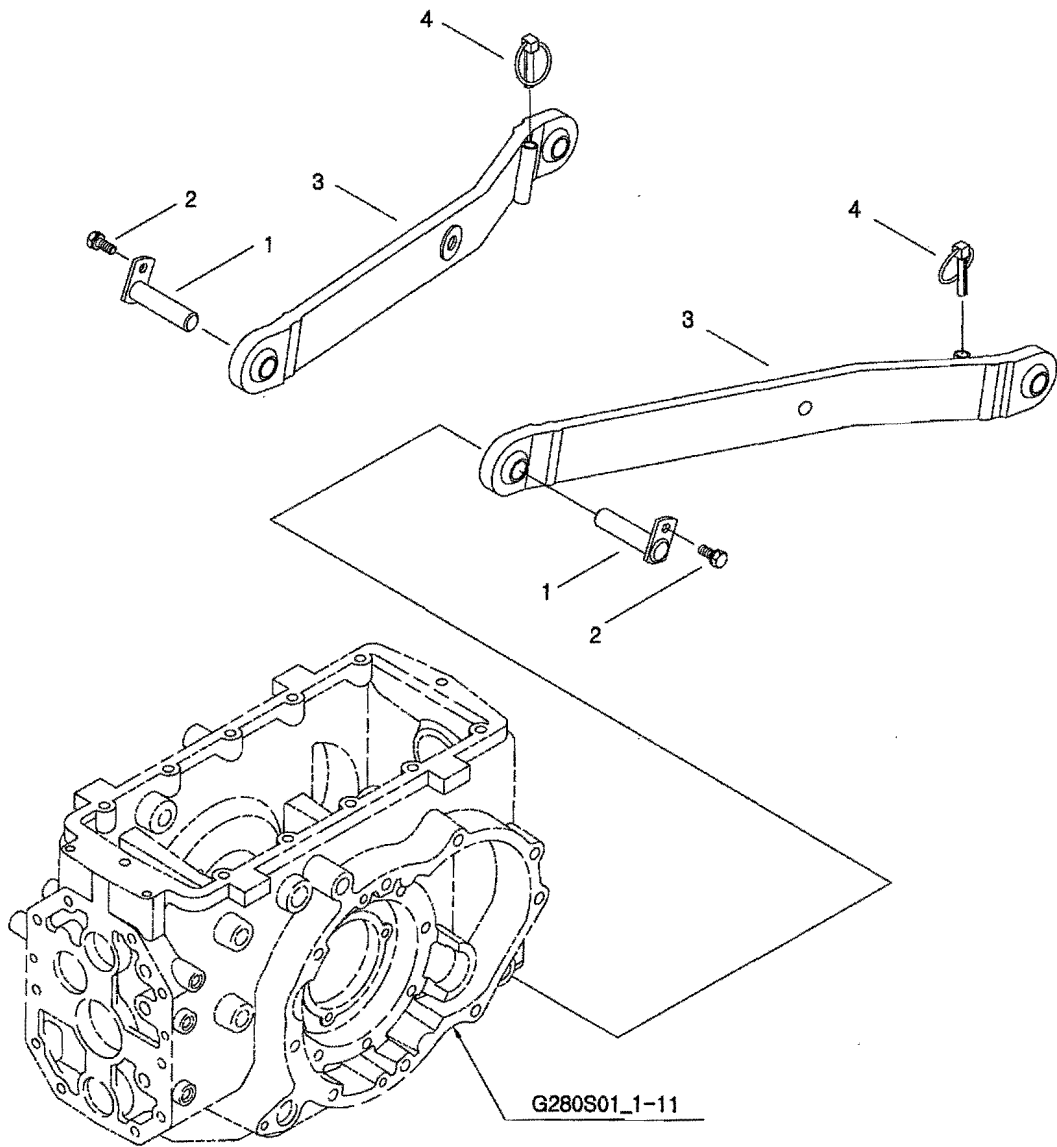
상부 및 하부 링크 UPPER & LOWER LINK

G896S01-1

번호 NO.	부품번호 PART NO.	부품명 PART NAME		사양 SPEC.	수량 QTY	유효일 Effective	비고 REM.
1	40012529	PIN-TOP LINK FRONT-TRG896	상부 링크 핀	D19X90L	1	2008-03-07	
2	40011979	PIN-SNAP-TRG896	스냅핀	D4.0XD20.0X80.0L	3	2007-08-31	
3	40008166	LINK ASSY-UPPER-G896	상부링크 조립체		1	2006-11-30	
4	40010318	BOLT-EYE(LH)-TRG896	아이 볼트(좌)	M24X3.0X180.0L	1	2006-11-30	
5	40012541	NUT-TRG970	너트	M24X3.0	1	2006-11-30	
6	40011742	TURN BUCKLE-HYD/LINK-TRG896	턴 버클	OD34.0X4.0T	1	2006-11-30	
7	40010319	BOLT-EYE(RH)-TRG896	아이 볼트(좌)	M24X3.0X180.0L(LHT)	1	2006-11-30	
8	40010207	PIN-UPPER LINK-TRG896	상부 링크 핀	OD19.0X99.0L	1	2006-11-30	
9	40012410	PIN-LINK-TRG896	링크 핀	OD11X50.0L	1	2007-08-31	
10	40011811	BRACKET-HOOK-TRG896	후크 브라켓	1.6T	1	2006-11-30	
11	40012373	HOOK-TOP LINK-TRG896	상부 링크 후크	D5	1	2006-11-30	
12	40029008	BOLT-HEX W/WS-S159082533	볼트	M8XP1.25X25L	2	2006-11-30	
13	40029395	BOLT-HEX-S101143543	볼트	M14X2PX35L	4	2006-11-30	
14	40029553	WASHER-SPR-S361140013	스프링 와셔	O.D24.5XI.D14.2X3.5T	4	2006-11-30	
15	40011786	BRACKET-TOP LINK-TRG828	상부 링크 브라켓		1	2006-11-30	
16	40012255	SPACER-GRILLE-TRG830	그릴스페이서		2	2008-11-30	

상부 및 하부 링크
UPPER & LOWER LINK

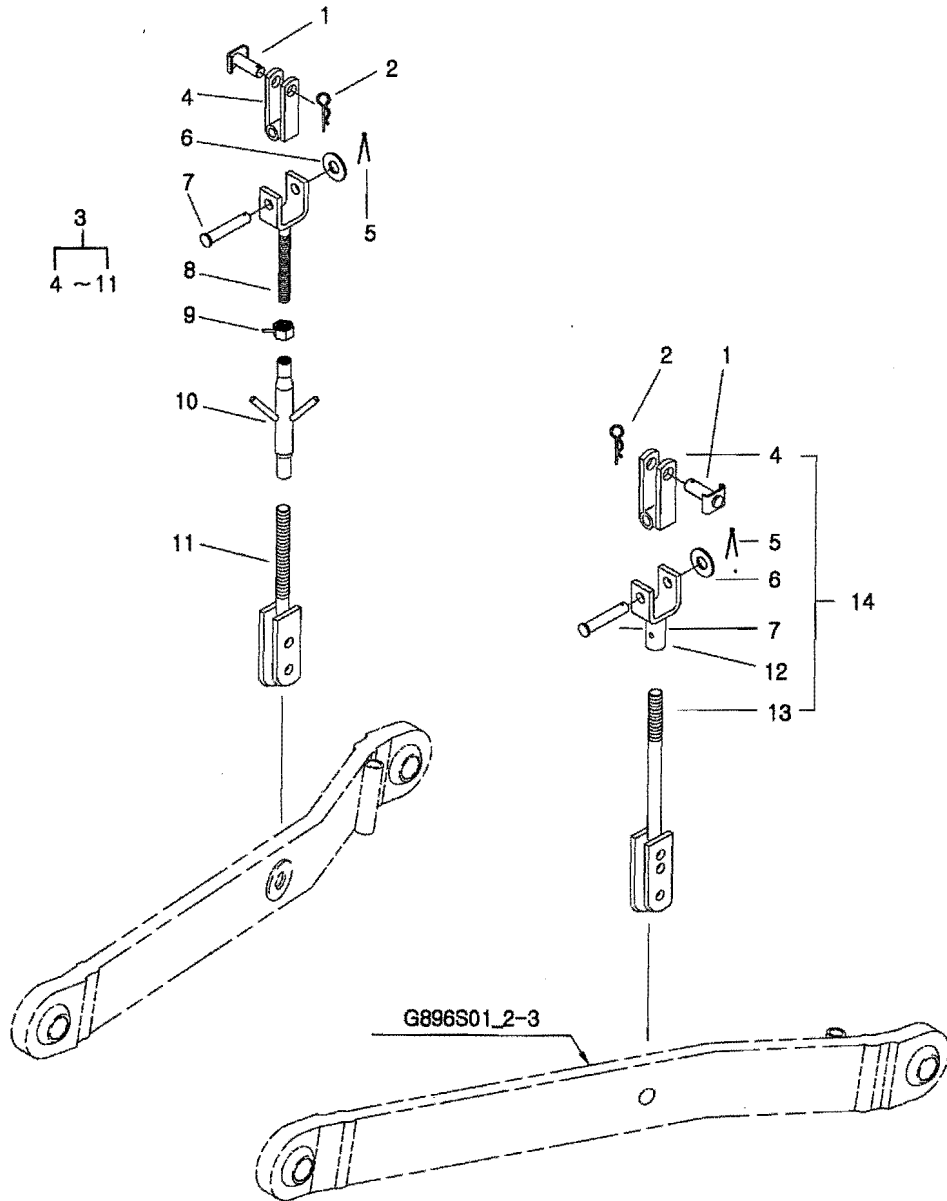
G896S01-2



G280S01_1-11

리프트 로드
LIFT ROD

G896S02-1



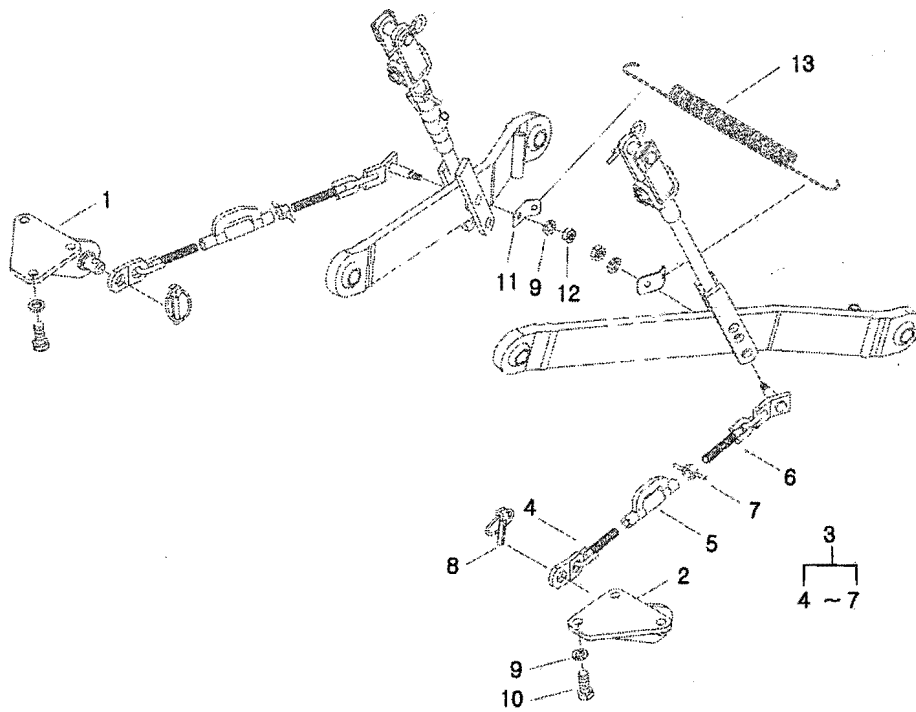
리프트 로드 LIFT ROD

G896S02-1

번호 NO.	부품번호 PART NO.	부품명 PART NAME	사양 SPEC.	수량 QTY	유효일 Effective	비고 REM.
1	40012364	PIN-LIFT ROD UPPER-TRG896 리프트 로드 상부핀	D19X58L	2	2006-11-30	
2	40011979	PIN-SNAP-TRG896 스냅핀	D4.0XD20.0X80.0L	2	2007-08-31	
3	40008163	ROD ASSY-LIFT(RH)-G896 승강 로드 조립체		1	2006-11-30	
4	40012448	JOINT-LIFT ROD-TRG896 리프트 로드 조인트		2	2006-11-30	
5	40029128	PIN-SPLIT-S441404013 핀	D40X40L	2	2006-11-30	
6	40028178	WASHER-PLN-S364160013 평와셔	O.D30X1.D17X3T	2	2006-11-30	
7	40009469	PIN-LIFT ROD-TRG896 리프트 로드 핀	D16X60L	2	2006-11-30	
8	40012451	ROD-UPPER LIFT(RH)-TRG896 상부 리프트 로드		1	2006-11-30	
9	40012003	NUT-TRG896 너트	M20X2.5	1	2006-11-30	
10	40012198	BUCKLE-TURN-TRG896 턴 버클		1	2006-11-30	
11	40012452	ROD-LOWER LIFT(RH)-TRG896 하부 리프트 로드		1	2006-11-30	
12	40012449	ROD-UPPER LIFT(LH)-TRG896 상부 리프트 로드		1	2006-11-30	
13	40012450	ROD-LOWER LIFT(LH)-TRG896 하부 리프트 로드		1	2006-11-30	
14	40008162	ROD ASSY-LIFT(LH)-G896 승강로드 조립체		1	2006-11-30	

체크 링크
CHECK LINK

G896S03-1



체크 링크 CHECK LINK

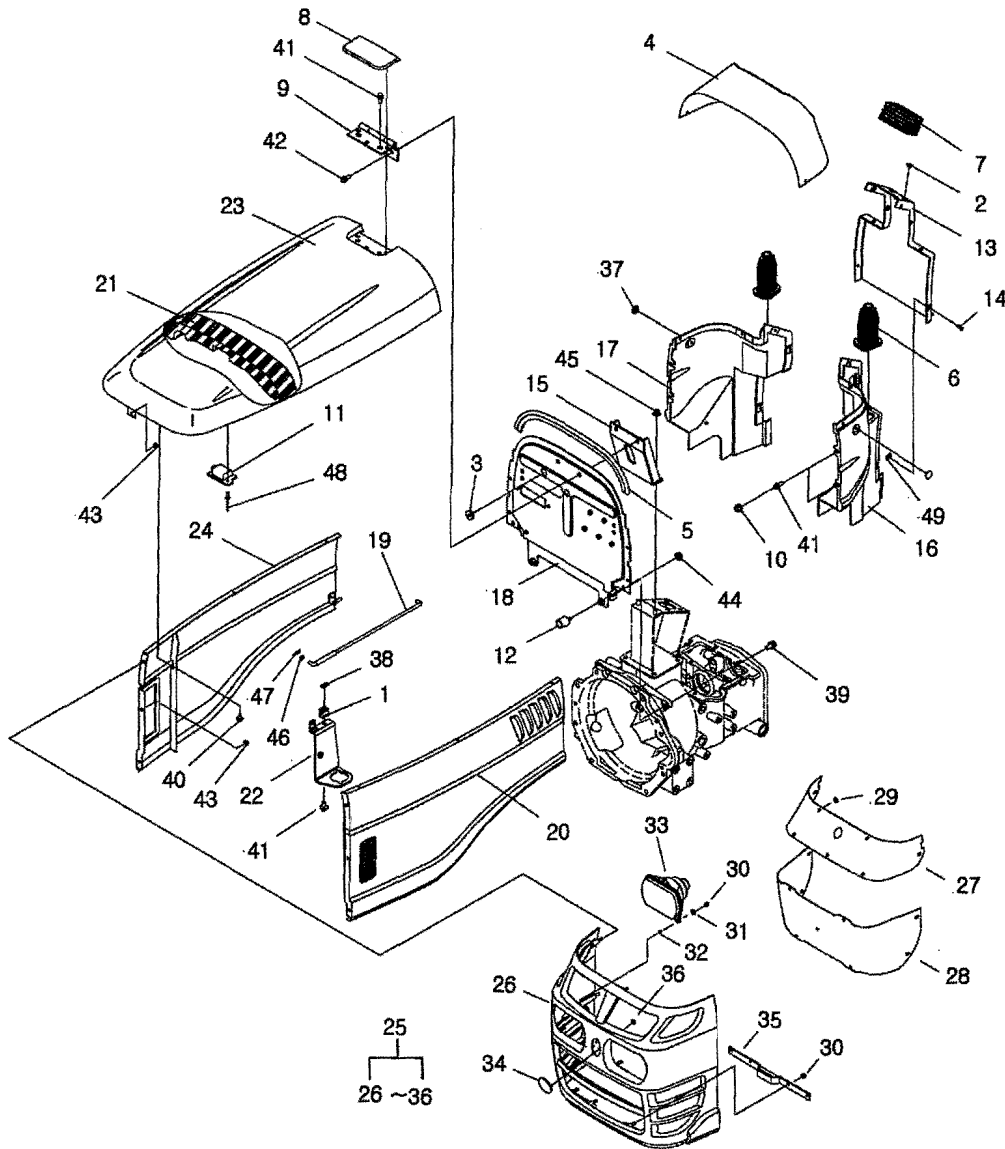
G896S03-1

번호 NO.	부품번호 PART NO.	부품명 PART NAME	사양 SPEC.	수량 QTY	유효일 Effective	비고 REM.
1	40011603	BRACKET-CHECK LINK-TRG896 체크 체인 브라켓		1	2006-11-30	
2	40011602	BRACKET-CHECK LINK-TRG896 체크 체인 브라켓		1	2006-11-30	
3	40008020	LINK ASSY-CHECK CHAIN-G822 체크 체인 조립체		2	2006-11-30	
4	40011424	CHAIN-FRONT-TRG896 체인		2	2006-11-30	
5	40011425	BUCKLE-TURN-TRG896 턴 버클		2	2006-11-30	
6	40011596	CHAIN-REAR-TRG896 체인		2	2006-11-30	
7	40028728	NUT-HEX 1 TY-S301160013 너트	M16X2P	2	2006-11-30	
8	40012410	PIN-LINK-TRG896 링크 핀	OD11X50.0L	2	2007-08-31	
9	40029553	WASHER-SPR-S361140013 스프링 와셔	O.D24.5X1.D14.2X3.5T	8	2006-11-30	
10	40029395	BOLT-HEX-S101143543 볼트	M14X2PX35L	6	2006-11-30	
11	40012505	BRACKET-SPRING-TRG896 스프링 브라켓	2.3T	2	2006-11-30	
12	40029051	NUT-HEX SMALL-S314140013 너트	M14XP1.5	2	2006-11-30	
13	40011513	SPRING-LOWER LINK-TRG896 하부 링크 스프링	D3.0XD30X340L	1	2006-11-30	

후드
HOOD

G830S01-4

28,A-BLUE,EX



후드 HOOD

G830S01-4

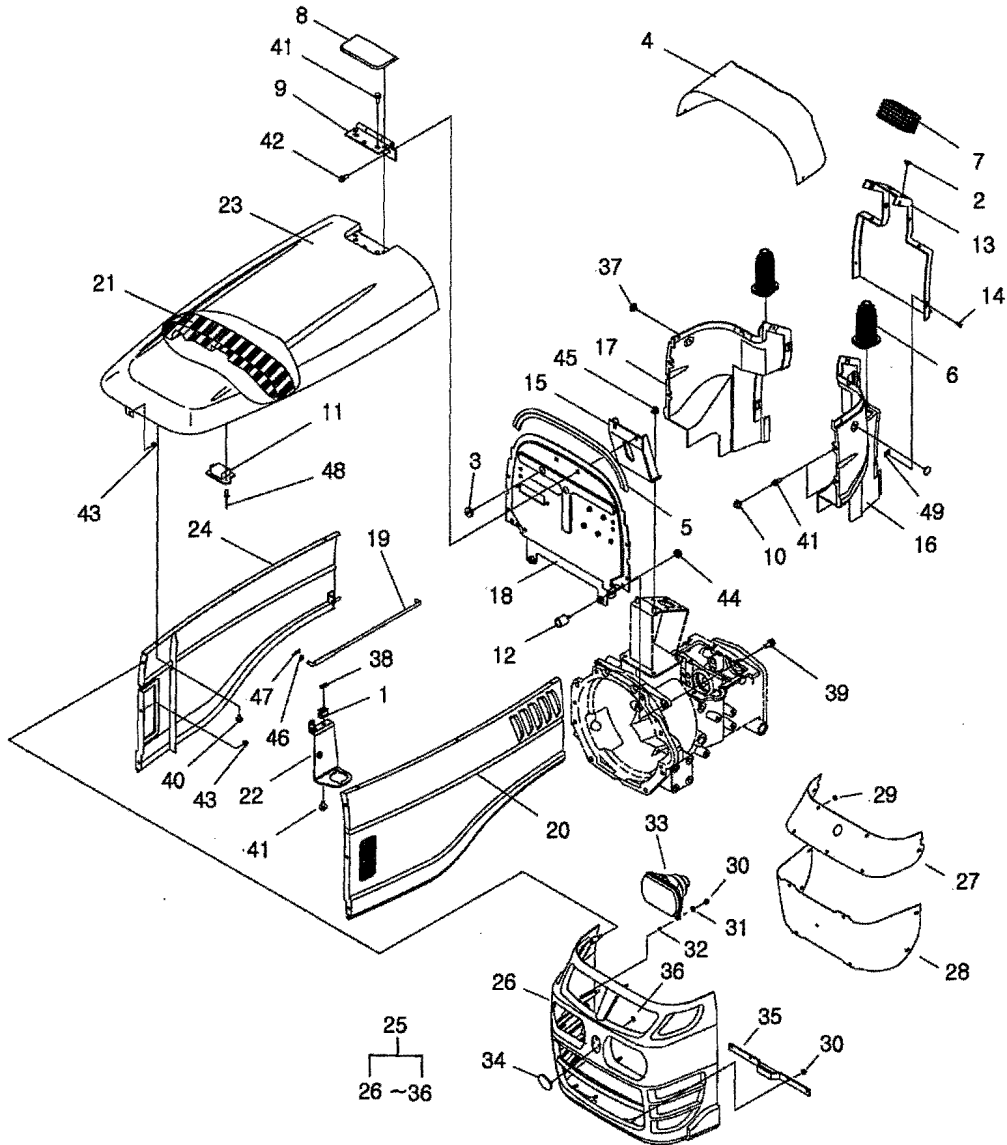
28,A-BLUE,EX

번호 NO.	부품번호 PART NO.	부품명 PART NAME	사양 SPEC.	수량 QTY	유효일 Effective	비고 REM.	
1	40012731	SPRING-A0690218	스프링	1.0T	1	2006-11-30	
2	40012843	CAP-A0710062	캡	OD9X2T	1	2006-11-30	
3	40012882	GROMMET-A0720034	그로멧		2	2006-11-30	
4	40008228	PANEL-BODY UPPER-TRG830	바디판넬(상)		1	2007-01-23	
5	40007542	WEATHER STRIP-BY/PASS-TRG970	웨더 스트립		1	2006-11-30	
6	40007296	COVER-LEVER DUST-TRG830	레버 먼지 덮개	D17X3T	2	2006-11-30	
7	40007289	COVER-STEERING-TRG830	조향 먼지 덮개		1	2006-11-30	
8	40008308	COVER-HINGE-TRG830	힌지 커버		1	2006-11-30	
9	40012635	HINGE-TRG830	힌지		1	2006-11-30	
10	40008371	CAP-BOLT-TRG830	볼트 캡		4	2006-11-30	
11	40008402	STOPPER-HOOD SUPPORT-TRG830	후드 지지부 스톱퍼		1	2006-11-30	
12	40007451	STOPPER-RUBBER-TRG830	고무 스톱퍼		2	2006-11-30	
13	40008220	PANEL-REAR BODY-TRG830	후방 바디 판넬		1	2007-01-23	
14	40009549	SCREW-TAPPING-TRG830	태핑 나사	M5X16	12	2006-11-30	
15	40012488	BRACKET-HINGE-TRG830	힌지 브라켓		1	2006-11-30	
16	40008250	PANEL-BODY(LH)-TRG830	바디 판넬(좌)		1	2006-11-30	
17	40008251	PANEL-BODY(RH)-TRG830	바디 판넬(우)		1	2006-11-30	
18	40033798	PLATE-HEAT ISOLATION-TRG830	열 차단판		1	2007-01-31	
19	40012259	ROD-HOOD-TRG830	후드 지지대		1	2006-11-30	
20	40033773	COVER-SIDE(LH)ABG830	사이드 커버(좌)	AIRCRAFT BLUE	1	2006-11-30	A-BLUE
21	40006847	SEAL-RADIATOR-TRG830	라디에이터 씰	70L	1	2006-11-30	
22	40033799	BRACKET-HOOD ROD-TRG830	후드 로드 브라켓		1	2006-11-30	
23	40010741	HOOD-ABG830	후드	AIRCRAFT BLUE	1	2006-11-30	A-BLUE
24	40033774	COVER-SIDE(RH)ABG830	사이드 커버(우)	AIRCRAFT BLUE	1	2006-11-30	A-BLUE
25	20020323	GRILLE ASSY-G830	그릴 조립체		1	2007-01-08	
26	40010732	GRILLE-ABG830	그릴	AIRCRAFT BLUE	1	2006-11-30	A-BLUE
27	40011123	NET-GRILLE UPPER-TRG830	그릴망(위)		1	2006-11-30	
28	40011582	NET-GRILLE LOWER-TRG830	하부 그릴망		1	2006-11-30	
29	40009447	NUT-SPEED-TRG970	스피드 너트	0.4T	16	2006-11-30	
30	40027838	NUT-LOCK-TRG970	로크 너트		10	2006-11-30	
31	40028168	WASHER-PLN-S364060013	평와셔	O.D12.5X1.D6.4X1.6T	6	2006-11-30	
32	40011941	SPRING-TRG760	스프링	D1.4XID6.5X7	6	2006-11-30	
33	40007001	LAMP ASSY-HEAD-TRG760	전조등 조립체	12V/45W/40W COBO	2	2006-11-30	
34	40159001	EMBLEM-LEUS (S)-TRG980	LEUS 엠블렘(소)		1	2007-01-08	
35	40011395	HANGER-TRG830	행거		1	2006-11-30	
36	40012729	NUT-SPEED-A0760137	스피드 너트	0.4T	2	2006-11-30	
37	40007456	CAP-RUBBER-TRG970	고무 캡		2	2006-11-30	
38	40012213	BRACKET-SPRING-RPG000	스프링 브라켓		1	2006-11-30	
39	40028987	BOLT-HEX W/WS-S156103033	볼트	M10XP1.25X30L	2	2006-11-30	
40	40028998	BOLT-HEX W/WS-S159061633	볼트	M6XP1X16L	8	2006-11-30	
41	40029006	BOLT-HEX W/WS-S159082033	볼트	M8XP1.25X20L	7	2006-11-30	
42	40029008	BOLT-HEX W/WS-S159082533	볼트	M8XP1.25X25L	2	2006-11-30	
43	40029073	NUT-FLANGE-S345060013	플랜지 너트	M6XP1	7	2006-11-30	
44	40029075	NUT-FLANGE-S345080013	플랜지 너트	M8XP1.25	2	2006-11-30	
45	40029079	NUT-FLANGE-S346100013	플랜지 너트	M10XP1.25	2	2006-11-30	

후드
HOOD

G830S01-4

28,A-BLUE,EX



후드 HOOD

G830S01-4

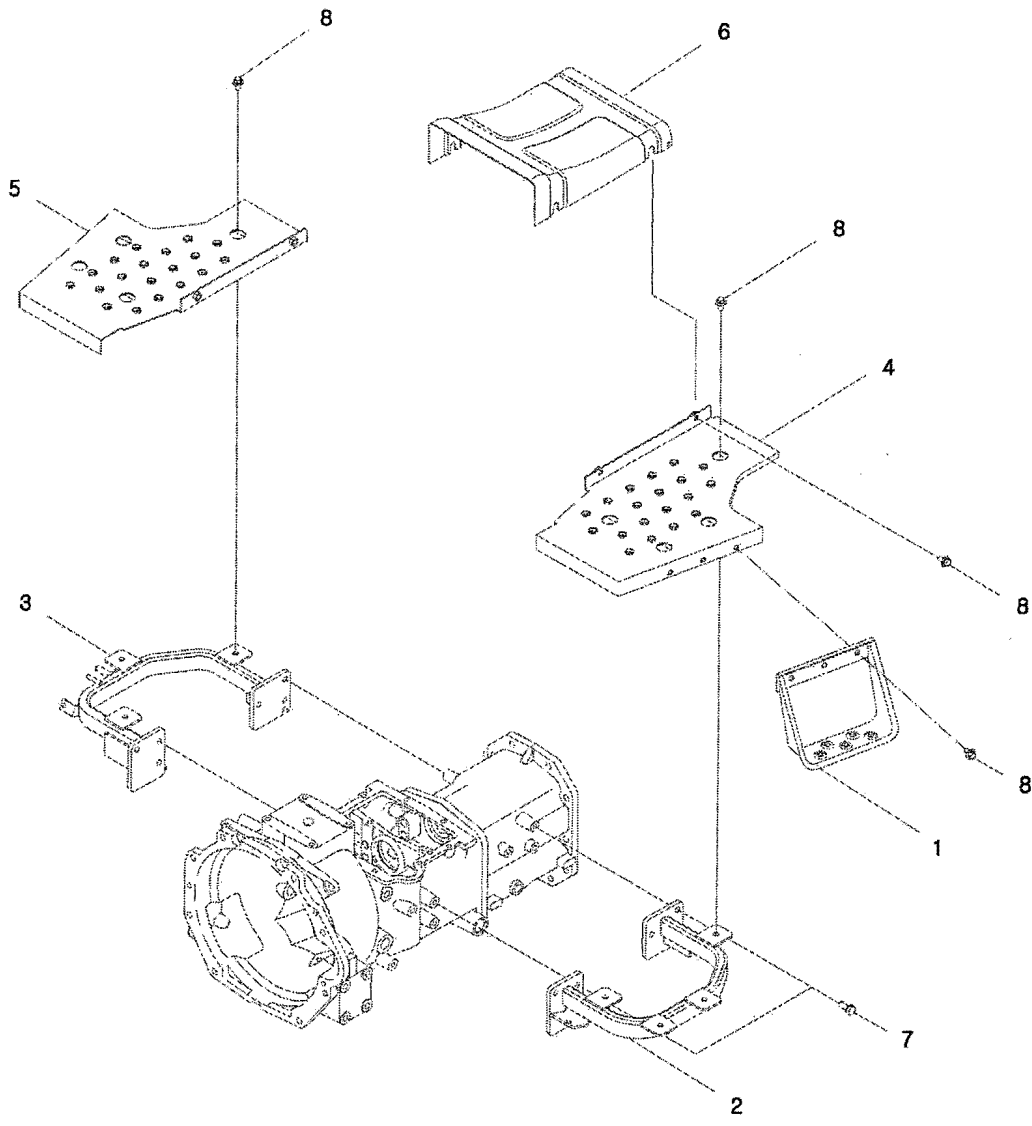
28,A-BLUE,EX

번호 NO.	부품번호 PART NO.	부품명 PART NAME	사양 SPEC.	수량 QTY	유효일 Effective	비고 REM.
46	40028157	WASHER-PLN-S363080013 평와셔	O.D15.5X1.D8.4X1.6T	1	2006-11-30	
47	40029131	PIN-SNAP-S443080013 스냅핀	DBX0L	1	2006-11-30	
48	40029187	RIVET-BLIND-S466321010 블라인드 리벳	D3.2X10L	2	2006-11-30	
49	40012278	PLATE-LOCK-TRG970 장금 플레이트		12	2006-11-30	

발판
STEP

G840S01-4

28,A-BLUE,EX,MY



발판 STEP

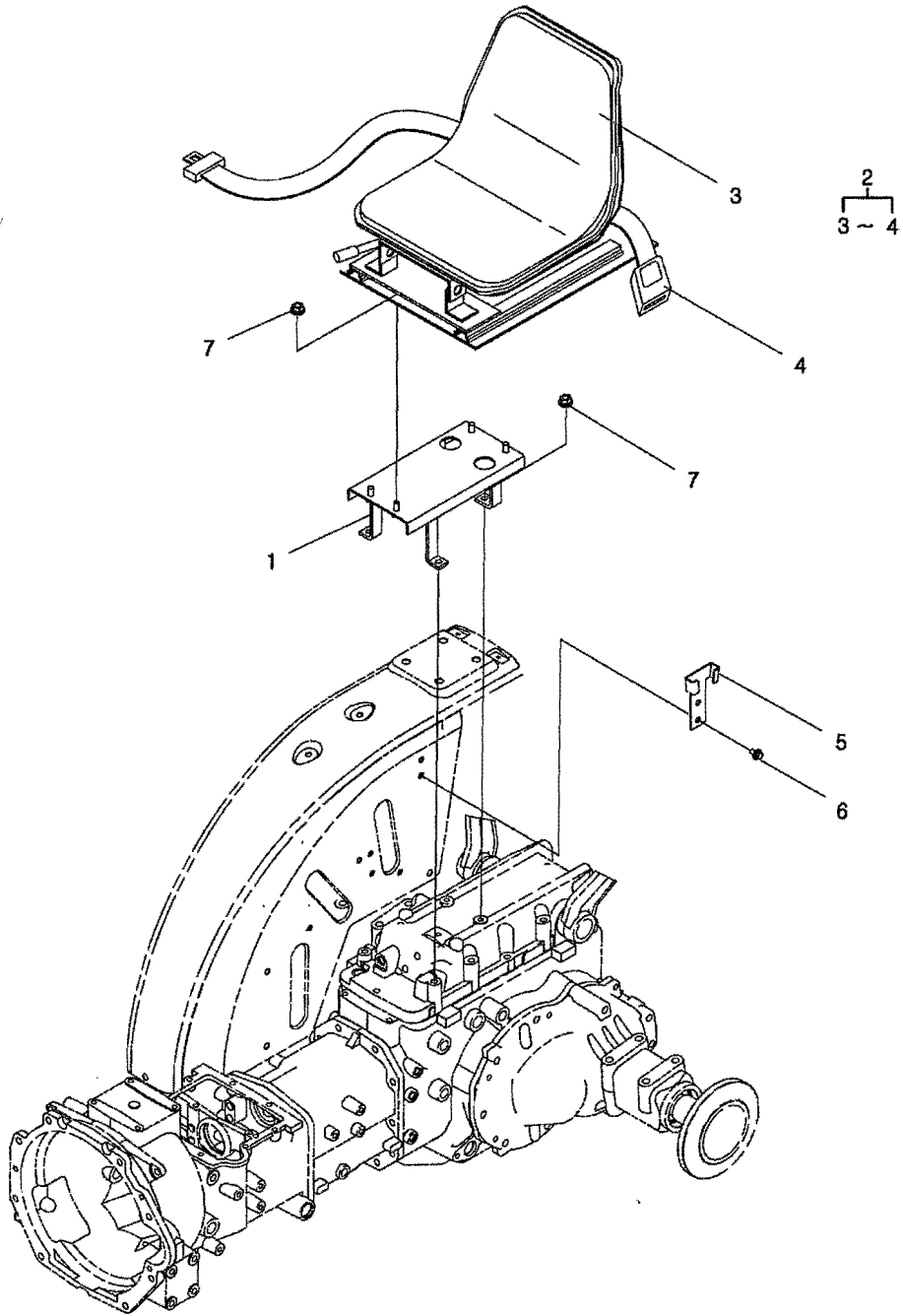
G840S01-4

28,A-BLUE,EX,MY

번호 NO.	부품번호 PART NO.	부품명 PART NAME	사양 SPEC.	수량 QTY	유효일 Effective	비고 REM.
1	40011463	STEP-SUB-TRG840 보조 발판		1	2006-11-30	
2	40011188	FRAME-STEP(LH)-TRG840 발판 프레임(좌)		1	2006-11-30	
3	40033802	FRAME-STEP(RH)-TRG830 스텝 프레임 (우)		1	2006-11-30	
4	40010757	STEP-LHABG840 발판(좌)	AIRCRAFT BLUE	1	2006-11-30	
5	40010758	STEP-RHABG840 발판(우)	AIRCRAFT BLUE	1	2006-11-30	
6	40010759	COVER-T/M CASEABG840 변속기 케이스 커버	AIRCRAFT BLUE	1	2006-11-30	
7	40028948	BOLT-HEX W/WS-S154102533 볼트	M10XP1.25X25L	12	2006-11-30	
8	40029006	BOLT-HEX W/WS-S159082033 볼트	M8XP1.25X20L	14	2006-11-30	

의자
SEAT

G850S01-1



의자 SEAT

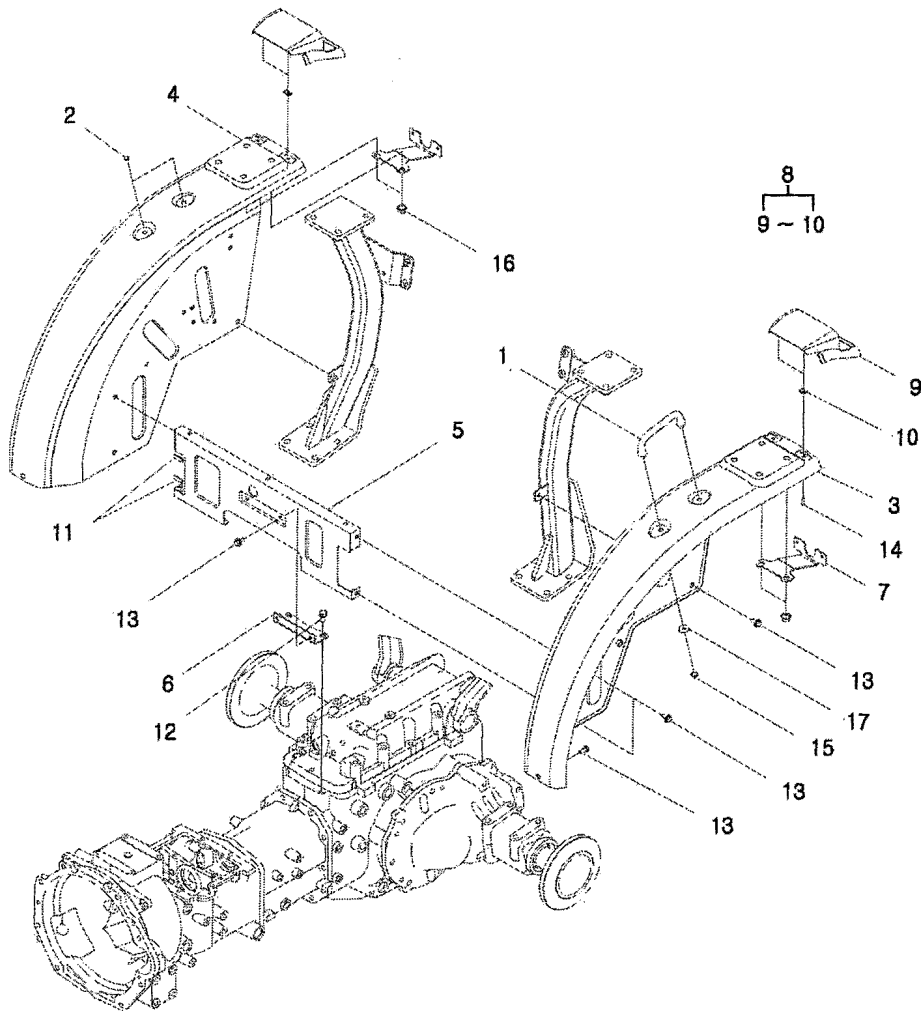
G850S01-1

번호 NO.	부품번호 PART NO.	부품명 PART NAME	사양 SPEC.	수량 QTY	유효일 Effective	비고 REM.
1	40011716	BRACKET-SEAT-TRG850 의자 브라켓		1	2006-11-30	
2	40007738	SEAT+BELT ASSY-TRG850 의자 및 벨트 조립체		1	2006-11-30	
3	40007676	SEAT-TRG850 의자		1	2006-11-30	
4	40154630	SEAT BELT-TRG850 의자벨트		1	2006-11-30	
5	40012493	REST-SEAT BELT-TRG850 벨트 걸이		1	2006-11-30	
6	40029006	BOLT-HEX W/WS-S159082033 볼트	M8XP1.25X20L	2	2006-11-30	
7	40029079	NUT-FLANGE-S346100013 플랜지 너트	M10XP1.25	6	2006-11-30	

펜더
FENDER

G870S01-2

A-BLUE, EX, MY



펜더 FENDER

G870S01-2

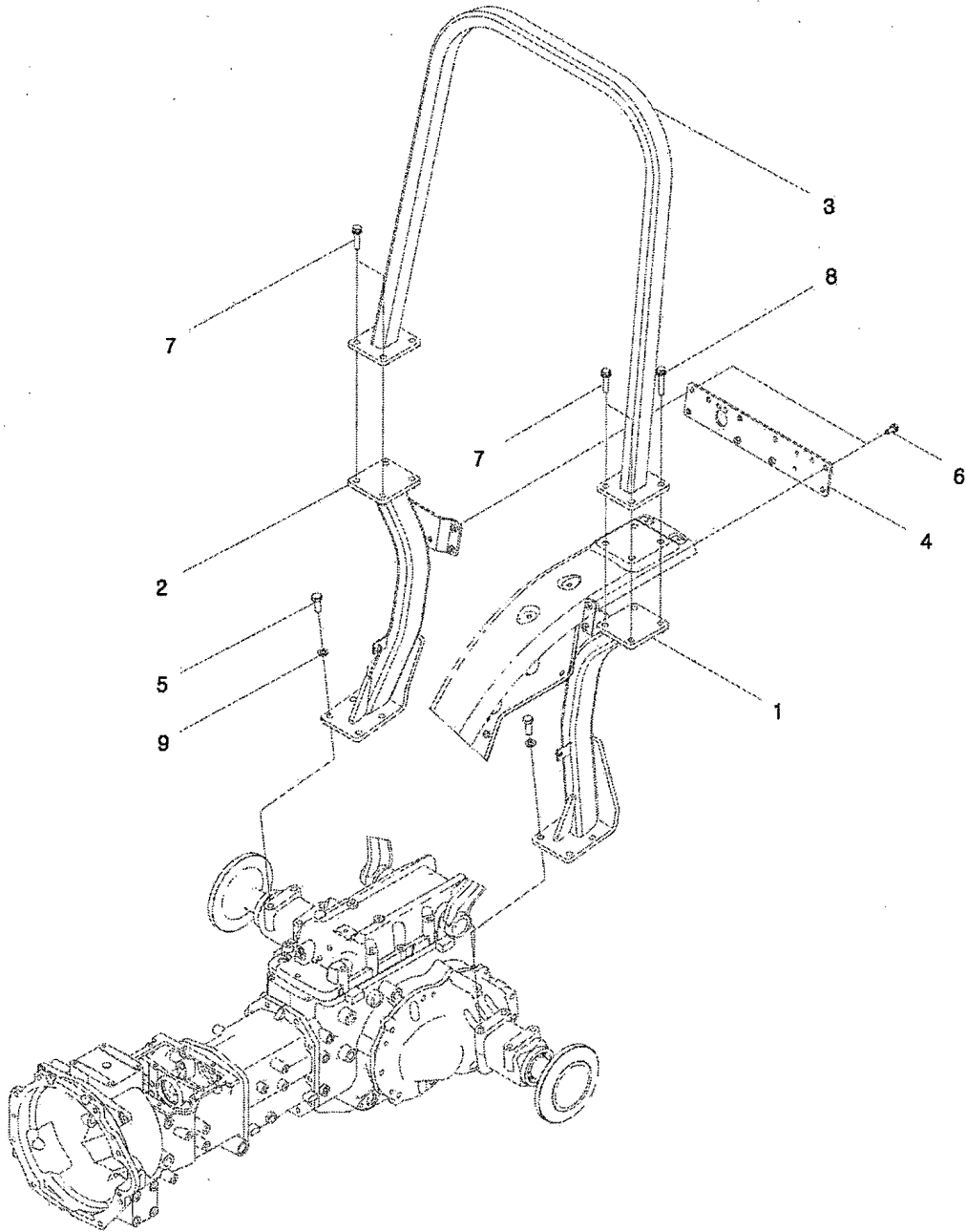
A-BLUE,EX,MY

번호 NO.	부품번호 PART NO.	부품명 PART NAME	사양 SPEC.	수량 QTY	유효일 Effective	비고 REM.
1	40008327	HANDLE-RAIL-TRG870	레일 핸드	1	2006-11-30	
2	40012761	PLUG-A0610083	플러그	2	2006-11-30	D13X6T
3	40010779	FENDER-LHABG870	펜더(좌)	1	2006-11-30	AIRCRAFT BLUE
4	40010780	FENDER-RHABG870	펜더(우)	1	2006-11-30	AIRCRAFT BLUE
5	40010781	COVER-CENTERABG870	센터 커버	1	2006-11-30	AIRCRAFT BLUE
6	40012272	BRACKET-CENTER COVER-TRG870	센터커버 브라켓	1	2006-11-30	
7	40011638	BRACKET-MUD GUARD-TRG870	흙받이 브라켓	2	2006-11-30	
8	40006781	MUD GUARD ASSY-G870	흙받이 조립체	2	2006-11-30	
9	40008290	GUARD-MUD REAR-TRG870	후방 흙받이	1	2006-11-30	
10	40012278	PLATE-LOCK-TRG970	잠금 플레이트	2	2006-11-30	
11	40007334	WEATHER STRIP-U-TRG970	웨더 스트립	2	2006-11-30	38L
12	40028947	BOLT-HEX W/WS-S154102033	볼트	2	2006-11-30	M10XP1.25X20L
13	40029006	BOLT-HEX W/WS-S159082033	볼트	10	2006-11-30	M8XP1.25X20L
14	40029023	SCREW-TP/CRS-S234501611	볼트	4	2006-11-30	M5X P1.59X16L
15	40029075	NUT-FLANGE-S345080013	플랜지 너트	2	2006-11-30	M8XP1.25
16	40029078	NUT-FLANGE-S345120013	플랜지 너트	4	2006-11-30	M12XP1.75
17	40028196	WASHER-PLN-S365082613	평와서	2	2006-11-30	O.D26X1.D8.4X2.5T

안전 프레임
SAFETY FRAME

G880S01-1

EX,AG,MC



안전 프레임 SAFETY FRAME

G880S01-1

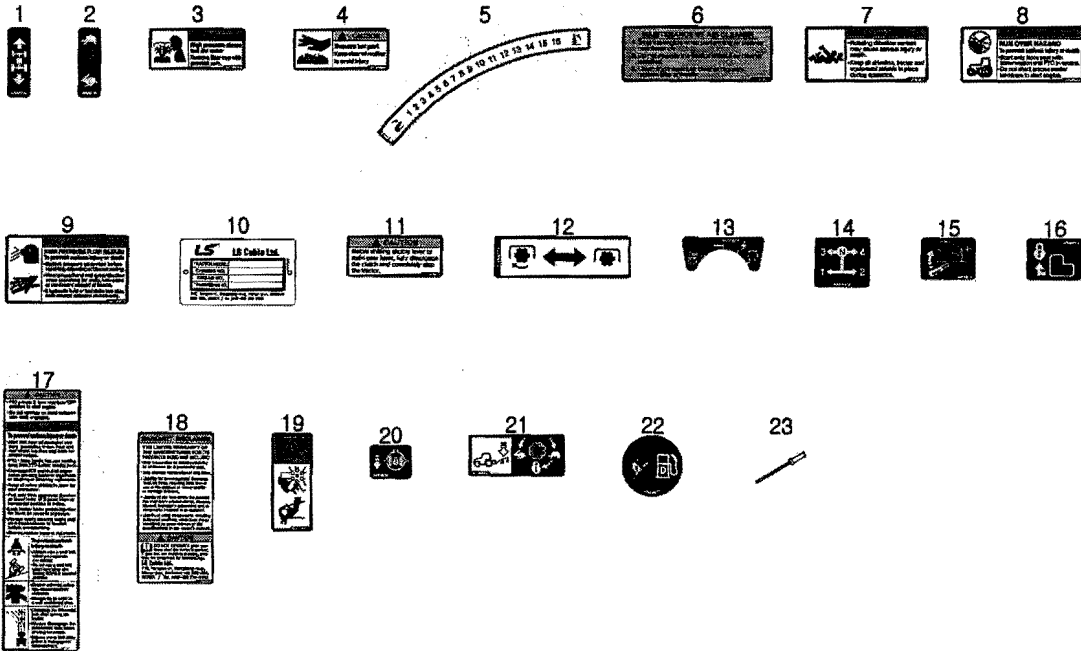
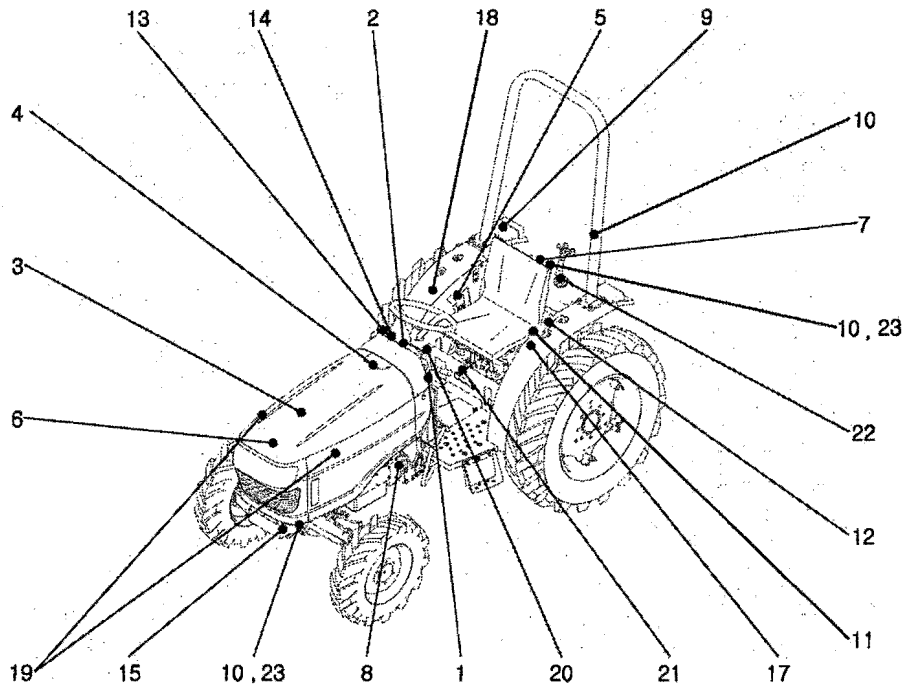
EX,AG,MC

번호 NO.	부품번호 PART NO.	부품명 PART NAME		사양 SPEC.	수량 QTY	유효일 Effective	비고 REM.
1	40011230	FRAME-ROPS LOWER(LH)-TRG880	하단 보호구조물 프레임		1	2007-12-31	
2	40011231	FRAME-ROPS LOWER(RH)-TRG880	하단 보호구조물 프레임		1	2007-12-31	
3	40011721	FRAME-ROPS UPPER-TRG880	상단 보호구조물 프레임		1	2007-05-17	
4	40012609	FRAME-ROPS REAR-TRG880	후방 보호구조물 프레임		1	2007-04-02	
5	40029397	BOLT-HEX-S101144043	볼트	M14X2PX40L	8	2006-11-30	
6	40028948	BOLT-HEX W/WS-S154102533	볼트	M10XP1.25X25L	4	2006-11-30	
7	40028983	BOLT-HEX W/WS-S155124533	볼트	M12XP1.75X45L	4	2006-11-30	
8	40028984	BOLT-HEX W/WS-S155125533	볼트	M12XP1.75X55L	4	2006-11-30	
9	40029553	WASHER-SPR-S361140013	스프링 와셔	O.D24.5XI.D14.2X3.5T	8	2006-11-30	

데칼 DECAL

G980S01-2

EX



데칼 DECAL

G980S01-2

EX

번호 NO.	부품번호 PART NO.	부품명 PART NAME	사양 SPEC.	수량 QTY	유효일 Effective	비고 REM.
1	40008754	DECAL-F/R SHIFT-TRG980 전후진 데칼		1	2007-02-08	
2	40008755	DECAL-ACC LEVER-TRG980 조속기 레버 데칼		1	2007-02-08	
3	40195649	DECAL-WARNING-TRG980 냉각수 경고데칼		1	2008-01-25	
4	40195646	DECAL-MUFFLER CAUTION-TRG980 머플러 주의데칼		1	2008-01-25	
5	40008795	DECAL-POSITION CTRL-TRG980 위치제어 레벨 데칼		1	2007-02-08	
6	40195653	DECAL-AIRCLEANER-TRG980 에어크리너 데칼 (건)		1	2008-01-25	
7	40195650	DECAL-PTO WARNING-TRG980 경고 데칼 (피티오)		1	2008-01-25	
8	40195651	DECAL-START WARNING-TRG980 시동 경고 데칼		1	2008-01-25	
9	40195652	DECAL-HYD OIL WARNING-TRG980 유압오일 경고 데칼		1	2008-01-25	
10	40012538	NAME PLATE-TRG980 명판(수출)	ENGLISH	1	2007-02-08	
11	40008809	DECAL-SHIFTING WARN-TRG980 전후진 변속 주의 데		1	2007-02-08	
12	40008810	DECAL-PTO LEVER-TRG980 피티오 레버 데칼		1	2007-02-08	
13	40008553	DECAL-KEY SWITCH-TRG980 키 스위치 데칼(S)	S	1	2007-02-08	
14	40008468	DECAL-MAIN SHIFT(C)-TRG980 주변속 데칼(C)	C	1	2007-02-08	
15	40008813	DECAL-HOOD OPEN-TRG980 후드 열림 데칼		1	2007-02-08	
16	40008814	DECAL-HOOK ROD-TRG980 로드 걸림 데칼		1	2007-02-08	
17	40195656	DECAL-DRIVER CAU(E)-TRG980 운전자 주의 데칼 (영)		1	2008-01-25	
18	40180621	DECAL-WARRANTY-TRG980 주의 데칼 (품질보증)		1	2007-09-02	
19	40008816	DECAL-FAN/BELT WARN-TRG980 팬/벨트 경고 데칼		2	2007-02-08	
20	40008815	DECAL-DIFF, LOCK-TRG980 차동 고정 데칼		1	2007-02-08	
21	40008821	DECAL-FLOW CONTROL-TRG980 하강속도 조절 데칼		1	2007-02-08	
22	40008817	DECAL-FUEL-TRG980 연료 주입 마크		1	2007-02-08	
23	40029187	RIVET-BLIND-S466321010 블라인드 리벳	D3.2X10L	2	2006-11-30	

THIS PAGE LEFT INTENTIONALLY BLANK

색 인 (INDEX)

부품번호 PART NO.	그림번호 FIG NO.	지시번호 INDEX NO.
04826-22000	Q110S01-5	2
04826-23500	Q110S01-5	3
04827-90130	Q110S01-5	23
05946-01601	Q065S01-1	25
05946-01601	Q180S01-3	3
20020323	G830S01-4	25
20020344	G750S01-3	7
20020363	G250S02-2	9
20021499	G480S01-1	2
20021500	G480S01-1	1
20021514	G280S01-1	11
20022003	G400S01-2	1
20100629	G400S03-1	1
20110747	G280S01-1	12
30405-31403	Q115S01-3	3
30A11-00100	Q130S01-1	10
30A19-10010	Q120S03-1	5
30A19-10020	Q120S03-1	6
30A19-10030	Q120S03-1	7
30A66-00100	Q170S01-1	3
30A87-10042	Q180S01-2	1
30A87-20402	Q180S01-2	3
30H13-00800	Q145S01-2	4
30H42-04020	Q125S01-7	39
30H45-00101	Q065S01-1	10
30H45-00101	Q135S01-4	9
30L07-00700	Q110S01-5	22
30L63-00800	Q125S01-7	42
30L63-02400	Q125S01-7	41
31A01-02500	Q116S01-3	4
31A01-02600	Q116S01-3	5
31A01-11101	Q116S01-3	8
31A01-21062	Q116S01-3	1
31A01-33300	Q065S01-1	11
31A01-33300	Q116S01-3	9
31A03-01101	Q116S01-3	6
31A04-00700	Q121S01-2	7
31A04-01301	Q121S01-2	3
31A04-11024	Q121S01-2	10
31A04-20032	Q115S01-2	1
31A04-21010	Q121S01-2	13
31A04-30200	Q121S01-2	2
31A04-33202	Q065S01-1	12
31A04-33202	Q115S01-2	2
31A04-34100	Q121S01-2	15
31A04-34300	Q121S01-2	16
31A04-40100	Q121S01-2	1
31A05-00202	Q115S01-3	1
31A05-00300	Q115S01-3	5
31A05-01300	Q115S01-3	6
31A07-00801	Q110S01-5	4
31A07-02300	Q110S01-6	3
31A07-02401	Q065S01-1	13
31A07-02401	Q155S02-1	2
31A07-02500	Q110S01-5	20
31A07-03100	Q110S01-5	5
31A07-11601	Q110S01-6	1
31A07-11701	Q065S01-1	14
31A07-11701	Q110S01-6	2
31A07-11901	Q065S01-1	15

부품번호 PART NO.	그림번호 FIG NO.	지시번호 INDEX NO.
31A07-11901	Q130S01-1	2
31A07-12200	Q065S01-1	16
31A07-12200	Q110S01-5	17
31A07-25300	Q155S02-1	1
31A07-72010	Q110S01-5	1
31A08-04102	Q155S02-1	4
31A11-00801	Q130S01-1	4
31A11-02100	Q130S01-1	1
31A11-05101	Q130S01-1	8
31A11-05201	Q065S01-1	17
31A11-05201	Q130S01-1	9
31A11-11101	Q065S01-1	18
31A11-11101	Q130S01-1	5
31A13-02020	Q145S01-2	1
31A17-10602	Q120S02-1	7
31A17-11100	Q120S02-1	1
31A17-11200	Q120S02-1	2
31A17-11300	Q120S02-1	3
31A19-10024	Q120S03-1	1
31A20-00103	Q120S04-1	1
31A20-22102	Q120S04-1	6
31A21-01070	Q150S01-2	1
31A21-03800	Q150S01-2	3
31A23-00051	Q110S01-5	16
31A23-00800	Q130S01-2	3
31A23-01023	Q130S01-2	4
31A23-01302	Q130S01-2	1
31A23-01406	Q130S01-2	2
31A23-01502	Q130S01-2	5
31A30-00300	Q160S02-1	3
31A30-00801	Q065S01-1	19
31A30-00801	Q160S02-1	4
31A30-10902	Q065S01-1	20
31A30-10902	Q160S02-1	2
31A30-20011	Q160S02-1	1
31A32-00402	Q165S01-1	1
31A32-01200	Q065S01-1	21
31A32-01200	Q165S01-1	2
31A32-02100	Q165S01-1	6
31A35-02300	Q065S01-1	22
31A35-02300	Q140S01-1	2
31A35-05050	Q140S01-2	1
31A35-30010	Q140S01-1	1
31A40-02100	Q140S01-3	3
31A42-10100	Q140S01-3	4
31A45-20700	Q135S01-4	8
31A46-00064	Q135S01-4	13
31A46-10101	Q065S01-1	23
31A46-10101	Q135S01-4	15
31A46-11200	Q065S01-1	2
31A46-11200	Q135S01-4	14
31A48-00200	Q135S01-4	20
31A48-01100	Q135S01-4	21
31A60-00600	Q125S01-5	1
31A61-01200	Q125S01-6	19
31A61-01300	Q125S01-5	6
31A61-03200	Q125S01-6	12
31A61-04100	Q125S01-6	4
31A61-04200	Q125S01-6	5
31A61-04300	Q125S01-6	6

부품번호 PART NO.	그림번호 FIG NO.	지시번호 INDEX NO.
31A61-04400	Q125S01-6	7
31A61-12600	Q125S01-6	11
31A62-21101	Q125S02-1	13
31A63-02300	Q125S01-7	35
31A63-10305	Q125S01-7	31
31A63-11061	Q125S01-7	33
31A63-12201	Q065S01-1	24
31A63-12201	Q125S01-7	30
31A63-13050	Q125S01-7	1
31A63-20201	Q125S01-7	32
31A65-00500	Q125S01-9	8
31A65-04090	Q125S01-8	1
31A65-11200	Q125S01-10	1
31A66-00102	Q170S01-1	1
31A66-04101	Q180S01-1	2
31A68-00402	Q175S01-1	1
31A68-02100	Q175S01-1	2
31A68-20300	Q175S01-1	8
31A90-00300	Q180S01-3	4
31A94-06010	Q065S01-1	1
32A04-02401	Q121S01-2	12
32A36-05012	Q140S01-3	1
32A66-03100	Q180S01-1	1
32C04-04500	Q121S01-2	17
32C04-06100	Q121S01-2	18
34340-00700	Q140S01-3	2
40006745	G040S01-2	1
40006773	G040S01-2	4
40006781	G870S01-2	8
40006847	G830S01-4	21
40006860	G040S01-2	9
40006870	G040S01-2	7
40006875	G040S01-2	8
40006892	G040S01-2	3
40006908	G823S01-4	1
40006913	G630S01-4	13
40006941	G150S01-2	2
40006942	G825S01-1	4
40007001	G830S01-4	33
40007013	G760S01-1	1
40007035	G750S01-3	1
40007039	G750S01-3	15
40007048	G750S01-3	24
40007051	G740S01-2	7
40007062	G730S01-3	4
40007066	G760S01-1	2
40007082	G750S01-3	22
40007094	G730S01-3	3
40007114	G750S01-3	20
40007120	G750S01-3	10
40007155	G740S01-2	6
40007158	G740S01-2	5
40007166	G730S01-3	2
40007175	G750S01-3	13
40007184	G750S01-3	12
40007188	G750S01-3	6
40007191	G750S01-3	11
40007201	G750S01-3	2
40007204	G750S01-3	3
40007252	G170S01-2	13

색 인 (INDEX)

부품번호 PART NO.	그림번호 FIG NO.	지시번호 INDEX NO.
40007253	G170S01-2	11
40007289	G830S01-4	7
40007296	G830S01-4	6
40007322	G250S02-2	3
40007334	G870S01-2	11
40007381	G170S01-2	5
40007395	G040S01-2	11
40007416	G823S01-4	13
40007420	G281S01-1	10
40007429	G826S01-1	3
40007443	G280S01-1	13
40007451	G830S01-4	12
40007456	G830S01-4	37
40007459	G170S01-2	2
40007462	G210S01-3	5
40007475	G630S02-2	10
40007478	G260S01-1	2
40007478	G670S01-1	4
40007491	G040S01-2	14
40007493	G040S01-2	15
40007516	G287S01-2	6
40007542	G830S01-4	5
40007552	G630S01-2	12
40007553	G630S01-2	13
40007597	G190S01-2	1
40007599	G630S01-4	7
40007615	G170S01-2	1
40007638	G823S01-4	18
40007652	G822S01-1	1
40007664	G630S01-2	5
40007676	G850S01-1	3
40007689	G822S02-2	6
40007718	G250S01-2	1
40007719	G650S01-1	2
40007720	G650S01-1	1
40007721	G650S01-1	8
40007738	G850S01-1	2
40007751	G630S02-2	7
40007788	G250S01-2	2
40007825	G400S04-1	10
40007828	G400S02-2	7
40007833	G285S01-1	18
40007860	G040S01-2	16
40007870	G400S02-3	19
40007887	G750S01-3	5
40007917	G400S04-1	18
40007919	G480S01-1	6
40008019	G896S01-2	3
40008020	G896S03-1	3
40008036	G610S01-1	1
40008039	G630S01-1	2
40008039	G630S01-2	1
40008041	G630S01-4	8
40008046	G630S01-2	4
40008051	G824S01-1	3
40008055	G823S01-4	23
40008102	G610S01-1	2
40008103	G610S01-1	6
40008108	G630S01-1	4
40008112	G822S01-1	4

부품번호 PART NO.	그림번호 FIG NO.	지시번호 INDEX NO.
40008120	G823S01-4	21
40008146	G826S01-1	16
40008156	G630S01-4	3
40008161	G826S01-1	11
40008162	G896S02-1	14
40008163	G896S02-1	3
40008166	G896S01-1	3
40008216	G040S01-2	5
40008219	G630S02-2	11
40008220	G830S01-4	13
40008228	G830S01-4	4
40008250	G830S01-4	16
40008251	G830S01-4	17
40008290	G870S01-2	9
40008299	G750S01-3	23
40008300	G750S01-3	25
40008308	G830S01-4	8
40008327	G870S01-2	1
40008339	G100S01-2	11
40008344	G820S01-2	7
40008346	G826S01-1	4
40008371	G830S01-4	10
40008375	G670S02-1	6
40008377	G291S01-1	19
40008377	G825S01-1	11
40008383	G826S01-1	14
40008384	G291S01-1	28
40008385	G291S01-1	26
40008399	G630S02-2	14
40008402	G830S01-4	11
40008406	G290S01-1	1
40008407	G100S01-2	2
40008416	G040S01-2	2
40008420	G750S01-3	9
40008424	G630S02-2	12
40008429	G750S01-3	4
40008440	G822S02-2	3
40008468	G980S01-2	14
40008553	G980S01-2	13
40008567	G630S02-2	13
40008754	G980S01-2	1
40008755	G980S01-2	2
40008795	G980S01-2	5
40008809	G980S01-2	11
40008810	G980S01-2	12
40008813	G980S01-2	15
40008814	G980S01-2	16
40008815	G980S01-2	20
40008816	G980S01-2	19
40008817	G980S01-2	22
40008821	G980S01-2	21
40008929	G280S01-1	4
40008930	G400S02-2	28
40008932	G480S01-1	4
40008933	G480S01-1	3
40008964	G891S01-1	3
40008984	G400S02-3	9
40008985	G820S01-2	1
40008994	G310S01-1	3
40008998	G400S02-2	1

부품번호 PART NO.	그림번호 FIG NO.	지시번호 INDEX NO.
40008999	G400S02-3	22
40009000	G400S02-3	16
40009006	G480S01-1	5
40009026	G400S02-3	4
40009029	G610S01-1	4
40009052	G281S01-1	32
40009076	G287S01-2	9
40009079	G630S01-2	14
40009084	G480S01-1	10
40009097	G285S01-1	5
40009102	G281S01-1	23
40009107	G287S01-2	3
40009110	G287S01-2	11
40009119	G630S01-2	8
40009128	G480S01-1	13
40009130	G281S01-1	36
40009141	G281S01-1	18
40009154	G281S01-1	35
40009164	G281S01-1	17
40009176	G630S01-2	11
40009177	G820S01-2	9
40009178	G820S01-2	2
40009195	G400S03-1	3
40009196	G650S01-1	6
40009197	G650S01-1	5
40009256	G288S01-2	5
40009271	G281S01-1	34
40009285	G281S01-1	2
40009306	G281S01-1	33
40009322	G320S01-1	16
40009326	G400S02-2	33
40009353	G283S01-1	8
40009354	G288S01-2	11
40009384	G281S01-1	22
40009385	G290S01-1	22
40009413	G291S01-1	2
40009415	G400S02-3	2
40009428	G281S01-1	20
40009434	G310S01-1	14
40009447	G830S01-4	29
40009462	G650S01-1	4
40009469	G896S02-1	7
40009478	G891S01-1	2
40009480	G650S01-1	15
40009488	G630S01-2	3
40009489	G281S01-1	15
40009493	G825S01-1	14
40009496	G825S01-1	3
40009498	G291S01-1	7
40009513	G400S02-2	23
40009516	G400S02-3	18
40009521	G310S01-1	5
40009542	G610S01-1	3
40009544	G281S01-1	11
40009545	G285S01-1	10
40009546	G480S01-1	11
40009549	G830S01-4	14
40009554	G823S01-4	3
40009596	G285S01-1	16
40009604	G822S01-1	12

색 인 (INDEX)

부품번호 PART NO.	그림번호 FIG NO.	지시번호 INDEX NO.
40009605	G824S01-1	4
40009616	G400S03-1	4
40009617	G260S01-1	5
40009617	G670S01-1	7
40009626	G400S02-2	29
40009626	G400S02-3	6
40009626	G400S04-1	16
40009631	G291S01-1	1
40009635	G291S01-1	11
40009637	G291S01-1	8
40009640	G290S01-1	6
40009645	G400S02-2	26
40009651	G820S01-2	10
40009658	G290S01-1	7
40009662	G283S01-1	5
40009664	G285S01-1	8
40009667	G400S04-1	9
40009668	G283S01-1	11
40009669	G260S01-1	11
40009672	G400S02-2	15
40009699	G281S01-1	16
40009701	G281S01-1	24
40009710	G281S01-1	14
40009718	G820S01-2	5
40009719	G281S01-1	26
40009729	G650S01-1	10
40009739	G820S01-2	8
40009740	G310S01-1	8
40009741	G285S01-1	9
40009751	G281S01-1	27
40009780	G281S01-1	28
40009781	G288S01-2	6
40009782	G285S01-1	2
40009785	G320S01-1	6
40009789	G320S01-1	9
40009792	G820S01-1	5
40009810	G310S01-1	18
40009833	G250S01-2	3
40009848	G290S01-1	17
40009849	G290S01-1	9
40009860	G291S01-1	10
40009868	G290S01-1	12
40009870	G310S01-1	11
40009871	G310S01-1	10
40009872	G320S01-1	12
40009874	G250S02-2	12
40009874	G670S01-1	15
40009888	G310S01-1	15
40009908	G826S01-1	5
40009934	G400S02-2	16
40009946	G281S01-1	21
40009978	G630S01-4	4
40009978	G823S01-4	10
40009987	G290S01-1	19
40009988	G290S01-1	15
40010008	G281S01-1	5
40010010	G400S04-1	7
40010012	G291S01-1	12
40010013	G826S01-1	6
40010023	G281S01-1	37

부품번호 PART NO.	그림번호 FIG NO.	지시번호 INDEX NO.
40010027	G281S01-1	25
40010059	G285S01-1	15
40010062	G400S02-2	10
40010062	G400S04-1	3
40010063	G281S01-1	31
40010076	G287S01-2	8
40010096	G400S02-2	12
40010109	G281S01-1	8
40010125	G320S01-1	3
40010143	G630S01-4	10
40010149	G630S01-4	5
40010167	G290S01-1	20
40010168	G290S01-1	16
40010169	G290S01-1	8
40010175	G291S01-1	9
40010179	G320S01-1	4
40010180	G400S02-3	10
40010181	G400S02-2	30
40010187	G630S02-2	9
40010190	G250S01-2	12
40010196	G822S01-1	6
40010200	G290S01-1	23
40010205	G310S01-1	6
40010207	G896S01-1	8
40010213	G400S04-1	1
40010235	G283S01-1	9
40010236	G283S01-1	10
40010256	G260S01-1	8
40010265	G290S01-1	18
40010272	G400S02-2	21
40010279	G400S02-2	25
40010294	G285S01-1	17
40010304	G250S01-2	11
40010305	G250S01-2	6
40010307	G287S01-2	14
40010315	G400S04-1	14
40010318	G896S01-1	4
40010319	G896S01-1	7
40010321	G630S01-4	12
40010321	G823S01-4	25
40010328	G280S01-1	5
40010329	G290S01-1	14
40010339	G290S01-1	10
40010339	G291S01-1	4
40010340	G826S01-1	23
40010341	G320S01-1	7
40010342	G285S01-1	11
40010379	G820S01-1	6
40010393	G630S01-2	7
40010732	G830S01-4	26
40010741	G830S01-4	23
40010757	G840S01-4	4
40010758	G840S01-4	5
40010759	G840S01-4	6
40010779	G870S01-2	3
40010780	G870S01-2	4
40010781	G870S01-2	5
40011032	G630S02-2	1
40011069	G670S01-1	14
40011123	G830S01-4	27

부품번호 PART NO.	그림번호 FIG NO.	지시번호 INDEX NO.
40011133	G891S01-1	1
40011188	G840S01-4	2
40011230	G880S01-1	1
40011231	G880S01-1	2
40011280	G825S01-1	5
40011286	G170S01-2	4
40011290	G650S01-1	7
40011313	G100S01-2	15
40011328	G826S01-1	1
40011359	G630S01-4	9
40011361	G823S01-4	24
40011368	G823S01-4	27
40011380	G630S01-2	15
40011395	G830S01-4	35
40011424	G896S03-1	4
40011425	G896S03-1	5
40011446	G291S01-1	24
40011456	G650S01-1	11
40011463	G840S01-4	1
40011471	G170S01-2	6
40011493	G170S01-2	9
40011513	G896S03-1	13
40011520	G190S01-2	3
40011582	G830S01-4	28
40011596	G896S03-1	6
40011602	G896S03-1	2
40011603	G896S03-1	1
40011610	G040S01-2	12
40011622	G291S01-1	27
40011626	G320S01-1	13
40011638	G870S01-2	7
40011701	G291S01-1	18
40011716	G850S01-1	1
40011721	G880S01-1	3
40011723	G280S01-1	14
40011736	G670S01-1	1
40011742	G896S01-1	6
40011749	G260S01-1	1
40011768	G670S01-1	2
40011786	G896S01-1	15
40011797	G400S03-1	6
40011798	G310S01-1	4
40011802	G400S03-1	11
40011803	G400S03-1	9
40011811	G896S01-1	10
40011812	G287S01-2	15
40011827	G320S01-1	2
40011831	G823S01-4	30
40011840	G740S01-2	1
40011870	G820S01-2	3
40011872	G825S01-1	12
40011881	G291S01-1	20
40011884	G650S01-1	16
40011896	G100S01-2	10
40011934	G822S01-1	10
40011936	G100S01-2	7
40011941	G830S01-4	32
40011942	G290S01-1	4
40011943	G290S01-1	11
40011943	G291S01-1	5

색 인 (INDEX)

부품번호 PART NO.	그림번호 FIG NO.	지시번호 INDEX NO.
40011954	G825S01-1	1
40011957	G650S01-1	3
40011960	G260S01-1	4
40011964	G896S01-2	1
40011979	G891S01-1	4
40011979	G896S01-1	2
40011979	G896S02-1	2
40011980	G320S01-1	15
40012003	G896S02-1	9
40012012	G170S01-2	12
40012012	G823S01-4	12
40012013	G170S01-2	14
40012014	G190S01-2	6
40012020	G040S01-2	18
40012074	G823S01-4	22
40012093	G826S01-1	13
40012128	G310S01-1	13
40012138	G670S01-1	17
40012198	G896S02-1	10
40012213	G830S01-4	38
40012217	G250S02-2	2
40012228	G291S01-1	14
40012229	G291S01-1	15
40012230	G291S01-1	13
40012255	G896S01-1	16
40012259	G830S01-4	19
40012272	G870S01-2	6
40012278	G830S01-4	49
40012278	G870S01-2	10
40012282	G290S01-1	21
40012290	G310S01-1	16
40012314	G825S01-1	9
40012315	G825S01-1	6
40012323	G260S01-1	10
40012348	G822S01-1	11
40012356	G826S01-1	24
40012364	G896S02-1	1
40012366	G670S01-1	16
40012373	G896S01-1	11
40012375	G825S01-1	8
40012410	G896S01-1	9
40012410	G896S01-2	4
40012410	G896S03-1	8
40012415	G630S01-4	11
40012415	G823S01-4	26
40012421	G250S02-2	4
40012421	G280S01-1	10
40012421	G280S01-1	15
40012423	G310S01-1	9
40012426	G310S01-1	12
40012448	G896S02-1	4
40012449	G896S02-1	12
40012450	G896S02-1	13
40012451	G896S02-1	8
40012452	G896S02-1	11
40012463	G250S02-2	11
40012488	G830S01-4	15
40012493	G850S01-1	5
40012498	G750S01-3	19
40012505	G896S03-1	11

부품번호 PART NO.	그림번호 FIG NO.	지시번호 INDEX NO.
40012529	G896S01-1	1
40012530	G670S02-1	3
40012535	G740S01-2	2
40012536	G281S01-1	19
40012538	G980S01-2	10
40012541	G896S01-1	5
40012554	G630S01-1	3
40012596	G100S01-2	16
40012597	G670S02-1	1
40012609	G880S01-1	4
40012618	G650S01-1	14
40012622	G320S01-1	5
40012624	G250S02-2	5
40012624	G280S01-1	9
40012634	G290S01-1	2
40012635	G830S01-4	9
40012637	G670S02-1	4
40012654	G750S01-3	8
40012677	G400S04-1	2
40012679	G400S02-3	15
40012680	G400S02-2	32
40012680	G400S02-3	20
40012681	G400S02-2	11
40012689	G283S01-1	2
40012693	G287S01-2	12
40012693	G400S02-2	13
40012694	G400S02-3	21
40012697	G288S01-2	3
40012698	G281S01-1	1
40012699	G400S02-2	3
40012702	G283S01-1	7
40012702	G287S01-2	2
40012702	G288S01-2	7
40012703	G281S01-1	13
40012703	G285S01-1	4
40012709	G287S01-2	7
40012709	G400S04-1	19
40012712	G480S01-1	12
40012713	G320S01-1	8
40012714	G281S01-1	29
40012715	G285S01-1	7
40012717	G287S01-2	4
40012722	G281S01-1	6
40012722	G283S01-1	3
40012728	G250S02-2	6
40012729	G830S01-4	36
40012731	G830S01-4	1
40012733	G730S01-3	5
40012735	G170S01-2	15
40012735	G730S01-3	8
40012761	G870S01-2	2
40012820	G400S02-2	9
40012820	G400S02-3	11
40012820	G400S04-1	4
40012821	G400S02-3	13
40012822	G285S01-1	14
40012825	G285S01-1	20
40012826	G285S01-1	21
40012826	G400S04-1	22
40012828	G400S04-1	11

부품번호 PART NO.	그림번호 FIG NO.	지시번호 INDEX NO.
40012838	G400S02-2	5
40012839	G400S02-2	4
40012843	G830S01-4	2
40012845	G822S02-2	7
40012874	G287S01-2	17
40012875	G730S01-3	11
40012876	G288S01-2	2
40012877	G250S01-2	8
40012880	G100S01-2	9
40012880	G210S01-3	7
40012882	G830S01-4	3
40012886	G750S01-3	16
40012889	G750S01-3	17
40012890	G750S01-3	18
40012891	G730S01-3	7
40012897	G280S01-1	16
40012919	G650S01-1	13
40012937	G400S02-2	18
40012945	G400S02-2	8
40012945	G400S02-3	12
40012945	G400S04-1	5
40012946	G285S01-1	19
40012946	G400S04-1	21
40012947	G400S04-1	12
40012969	G480S01-1	9
40012970	G480S01-1	8
40013021	G310S01-1	1
40013036	G400S02-2	27
40013044	G288S01-2	10
40013056	G670S01-1	11
40027836	G040S01-2	17
40027838	G830S01-4	30
40028157	G825S01-1	16
40028157	G830S01-4	46
40028163	G291S01-1	17
40028168	G830S01-4	31
40028169	G100S01-2	13
40028169	G824S01-1	5
40028171	G260S01-1	6
40028171	G670S01-1	8
40028172	G100S01-2	5
40028178	G290S01-1	25
40028178	G896S02-1	6
40028184	G670S01-1	6
40028194	G040S01-2	19
40028196	G870S01-2	17
40028204	G610S01-1	7
40028692	G750S01-3	26
40028727	G480S01-1	19
40028728	G896S03-1	7
40028747	G400S02-3	7
40028747	G825S01-1	10
40028752	G490S01-1	4
40028763	G740S01-2	4
40028771	G280S01-1	7
40028861	G310S01-1	17
40028871	G280S01-1	2
40028873	G820S01-1	1
40028876	G820S01-1	4
40028879	G820S01-1	3

색 인 (INDEX)

부품번호 PART NO.	그림번호 FIG NO.	지시번호 INDEX NO.
40028899	G480S01-1	18
40028904	G280S01-1	8
40028908	G040S01-2	10
40028911	G823S01-4	16
40028915	G823S01-4	15
40028917	G823S01-4	14
40028919	G820S01-2	4
40028921	G400S04-1	15
40028933	G250S01-2	10
40028938	G250S02-2	7
40028938	G288S01-2	9
40028938	G400S02-3	17
40028946	G730S01-3	6
40028947	G250S01-2	7
40028947	G250S02-2	10
40028947	G630S01-1	5
40028947	G630S02-2	17
40028947	G650S01-1	17
40028947	G870S01-2	12
40028948	G250S01-2	13
40028948	G287S01-2	16
40028948	G400S02-3	1
40028948	G630S02-2	3
40028948	G840S01-4	7
40028948	G880S01-1	6
40028948	G896S01-2	2
40028949	G280S01-1	6
40028949	G400S02-2	31
40028955	G822S02-2	1
40028956	G823S01-4	20
40028959	G210S01-3	2
40028959	G400S01-2	4
40028961	G210S01-3	6
40028971	G170S01-2	8
40028971	G190S01-2	4
40028971	G210S01-3	4
40028976	G822S01-1	2
40028983	G880S01-1	7
40028984	G880S01-1	8
40028986	G670S02-1	2
40028987	G830S01-4	39
40028988	G670S02-1	5
40028998	G750S01-3	14
40028998	G830S01-4	40
40029006	G150S01-2	4
40029006	G291S01-1	22
40029006	G823S01-4	29
40029006	G825S01-1	13
40029006	G830S01-4	41
40029006	G840S01-4	8
40029006	G850S01-1	6
40029006	G870S01-2	13
40029008	G830S01-4	42
40029008	G896S01-1	12
40029014	G490S01-1	3
40029023	G870S01-2	14
40029027	G260S01-1	9
40029034	G610S01-1	5
40029040	G100S01-2	14
40029040	G630S01-4	14

부품번호 PART NO.	그림번호 FIG NO.	지시번호 INDEX NO.
40029040	G670S01-1	18
40029041	G822S01-1	8
40029041	G823S01-4	5
40029047	G291S01-1	25
40029051	G630S02-2	15
40029051	G896S03-1	12
40029057	G291S01-1	21
40029057	G750S01-3	21
40029072	G730S01-3	9
40029073	G760S01-1	3
40029073	G830S01-4	43
40029075	G150S01-2	3
40029075	G170S01-2	16
40029075	G260S01-1	3
40029075	G670S01-1	3
40029075	G826S01-1	15
40029075	G830S01-4	44
40029075	G870S01-2	15
40029078	G870S01-2	16
40029079	G170S01-2	3
40029079	G830S01-4	45
40029079	G850S01-1	7
40029083	G480S01-1	17
40029087	G100S01-2	12
40029102	G250S02-2	8
40029102	G280S01-1	1
40029102	G400S02-2	2
40029102	G400S02-3	5
40029102	G480S01-1	15
40029121	G260S01-1	7
40029121	G670S01-1	9
40029127	G610S01-1	8
40029128	G896S02-1	5
40029131	G100S01-2	3
40029131	G830S01-4	47
40029132	G670S01-1	10
40029133	G100S01-2	6
40029164	G320S01-1	10
40029165	G826S01-1	8
40029167	G290S01-1	3
40029167	G291S01-1	3
40029172	G291S01-1	23
40029174	G310S01-1	7
40029175	G400S03-1	5
40029179	G320S01-1	17
40029179	G670S01-1	12
40029180	G826S01-1	7
40029187	G830S01-4	48
40029187	G980S01-2	23
40029193	G824S01-1	2
40029195	G826S01-1	22
40029196	G290S01-1	13
40029196	G291S01-1	6
40029197	G822S02-2	4
40029199	G290S01-1	24
40029200	G822S01-1	3
40029201	G630S01-2	9
40029202	G826S01-1	2
40029202	G826S01-1	21
40029204	G290S01-1	5

부품번호 PART NO.	그림번호 FIG NO.	지시번호 INDEX NO.
40029204	G291S01-1	16
40029204	G320S01-1	14
40029204	G824S01-1	12
40029206	G823S01-4	28
40029206	G826S01-1	12
40029208	G281S01-1	4
40029208	G320S01-1	11
40029211	G400S02-3	14
40029211	G650S01-1	12
40029211	G670S01-1	13
40029213	G630S01-2	6
40029214	G630S01-2	10
40029221	G400S02-2	14
40029223	G820S01-2	6
40029224	G400S02-2	22
40029226	G400S02-2	17
40029233	G400S02-3	3
40029246	G823S01-4	19
40029253	G250S01-2	9
40029254	G287S01-2	13
40029256	G400S02-2	20
40029259	G825S01-1	7
40029265	G281S01-1	9
40029265	G283S01-1	4
40029265	G287S01-2	18
40029265	G630S02-2	5
40029271	G281S01-1	30
40029271	G285S01-1	1
40029271	G288S01-2	4
40029271	G670S01-1	5
40029277	G287S01-2	10
40029278	G820S01-2	11
40029284	G650S01-1	9
40029292	G281S01-1	7
40029294	G630S02-2	6
40029295	G283S01-1	6
40029295	G287S01-2	1
40029295	G288S01-2	1
40029296	G281S01-1	12
40029296	G285S01-1	3
40029299	G285S01-1	6
40029299	G287S01-2	5
40029300	G281S01-1	3
40029301	G285S01-1	12
40029301	G400S04-1	20
40029302	G400S02-2	6
40029303	G480S01-1	14
40029309	G400S04-1	23
40029310	G480S01-1	7
40029311	G630S01-2	2
40029314	G822S01-1	7
40029314	G824S01-1	8
40029318	G824S01-1	1
40029318	G824S01-1	11
40029321	G290S01-1	26
40029395	G896S01-1	13
40029395	G896S03-1	10
40029397	G480S01-1	20
40029397	G880S01-1	5
40029397	G891S01-1	6

INDEX

부품번호 PART NO.	그림번호 FIG NO.	지시번호 INDEX NO.
40029444	G480S01-1	16
40029464	G260S01-1	12
40029469	G826S01-1	10
40029474	G490S01-1	2
40029476	G400S01-2	2
40029492	G400S03-1	7
40029495	G822S01-1	9
40029523	G320S01-1	1
40029525	G400S02-3	8
40029546	G630S01-4	6
40029546	G822S01-1	13
40029546	G823S01-4	4
40029546	G825S01-1	15
40029549	G825S01-1	2
40029551	G280S01-1	3
40029551	G400S02-2	24
40029551	G820S01-1	2
40029551	G826S01-1	9
40029553	G630S02-2	16
40029553	G880S01-1	9
40029553	G891S01-1	5
40029553	G896S01-1	14
40029553	G896S03-1	9
40029555	G400S01-2	3
40029555	G490S01-1	1
40029567	G100S01-2	17
40029567	G740S01-2	3
40030235	G400S03-1	2
40033730	G730S01-3	1
40033731	G730S01-3	10
40033733	G190S01-2	5
40033736	G100S01-2	1
40033738	G823S01-4	2
40033742	G630S02-2	4
40033746	G630S01-4	1
40033753	G250S02-2	1
40033766	G400S02-2	19
40033773	G830S01-4	20
40033774	G830S01-4	24
40033781	G100S01-2	4
40033782	G150S01-2	1
40033783	G170S01-2	7
40033784	G170S01-2	10
40033790	G630S02-2	8
40033793	G630S01-4	2
40033798	G830S01-4	18
40033799	G830S01-4	22
40033802	G840S01-4	3
40033804	G285S01-1	13
40034887	G283S01-1	1
40034913	G630S02-2	2
40036254	G400S04-1	17
40036255	G400S04-1	6
40036256	G400S04-1	8
40036257	G400S04-1	13
40036258	G400S04-1	24
40036259	G400S03-1	10
40036261	G400S03-1	8
40049450	G190S01-2	2
40050170	G288S01-2	8

부품번호 PART NO.	그림번호 FIG NO.	지시번호 INDEX NO.
40050218	G040S01-2	13
40052807	Q130S01-2	6
40052815	Q115S01-3	2
40052815	Q120S04-1	2
40052841	Q135S01-4	1
40052842	Q135S01-4	3
40052846	Q125S02-1	12
40052875	Q065S01-1	27
40052875	Q125S01-7	37
40052890	Q125S02-1	1
40055361	Q120S03-1	4
40055385	Q065S01-1	26
40055396	Q125S02-1	11
40055399	Q121S01-2	6
40055402	Q116S01-3	2
40055748	Q135S01-4	10
40055749	Q130S01-1	7
40055751	Q115S01-2	4
40055756	Q120S03-1	3
40055759	Q135S01-4	23
40055772	Q125S01-6	3
40055773	Q125S01-6	2
40055776	Q125S01-6	1
40057284	G100S01-2	8
40150668	G630S01-1	1
40150669	G823S01-4	17
40150671	G823S01-4	6
40150672	G823S01-4	8
40150675	G823S01-4	9
40150677	G823S01-4	7
40154630	G850S01-1	4
40156752	G310S01-1	2
40159001	G830S01-4	34
40159586	G210S01-3	3
40159587	G210S01-3	1
40163683	G210S01-3	8
40180621	G980S01-2	18
40181437	G040S01-2	6
40182462	G822S02-2	2
40182463	G822S02-2	5
40183063	G823S01-4	11
40183617	G210S01-3	9
40195646	G980S01-2	4
40195649	G980S01-2	3
40195650	G980S01-2	7
40195651	G980S01-2	8
40195652	G980S01-2	9
40195653	G980S01-2	6
40195656	G980S01-2	17
F1035-05010	Q121S01-2	8
F1035-08020	Q165S01-1	4
F1035-08022	Q140S01-1	3
F1035-08040	Q145S01-2	5
F2325-08000	Q121S01-2	11
F2515-08000	Q145S01-2	6
F2846-05000	Q110S01-5	18
MD000269	Q110S01-6	5
MD000425	Q125S01-10	3
MD001521	Q175S01-1	3
MD002613	Q150S01-2	4

부품번호 PART NO.	그림번호 FIG NO.	지시번호 INDEX NO.
MD006704	Q120S03-1	2
MD016483	Q121S01-2	5
MD021204	Q121S01-2	14
MD024256	Q110S01-5	19
MD024812	Q150S01-2	2
MD068355	Q065S01-1	3
MD070717	Q065S01-1	4
MD107589	Q125S01-5	3
MD115472	Q065S01-1	5
MD701789	Q110S01-8	6
MD703856	Q125S01-10	2
MF100055	Q110S01-6	4
MF100055	Q125S01-9	7
MF100064	Q125S01-7	34
MF100064	Q130S01-1	6
MF100110	Q110S01-5	21
MF101266	Q165S01-1	5
MF140026	Q175S01-1	4
MF140227	Q135S01-4	11
MF240031	Q135S01-4	2
MF240051	Q115S01-3	4
MF240051	Q125S02-1	14
MF240051	Q130S01-1	3
MF240080	Q125S02-1	15
MF241223	Q110S01-8	7
MF241226	Q125S01-7	38
MF241229	Q125S01-5	2
MF241242	Q135S01-4	22
MF241251	Q125S01-10	5
MF241253	Q160S02-1	6
MF241257	Q130S01-1	11
MF241259	Q160S02-1	5
MF241261	Q115S01-2	3
MF241266	Q135S01-4	16
MF241280	Q116S02-1	2
MF241282	Q170S01-1	2
MF243628	Q125S01-6	10
MF244860	Q135S01-4	6
MF244863	Q135S01-4	7
MF401426	Q130S01-1	14
MF401427	Q130S01-1	12
MF401936	Q165S01-1	3
MF430006	Q175S01-1	5
MF430126	Q120S04-1	5
MF430729	Q140S01-2	2
MF450006	Q175S01-1	7
MF450010	Q120S04-1	3
MF450406	Q175S01-1	6
MF450410	Q120S04-1	4
MF472404	Q110S01-5	14
MF476018	Q125S01-10	4
MF520402	Q125S01-7	40
MF522010	Q121S01-2	9
MF660036	Q065S01-1	8
MF660036	Q140S01-2	3
MF660065	Q065S01-1	9
MF660065	Q145S01-2	2
MF665004	Q145S01-2	3
MF665511	Q110S01-5	13
MF665532	Q110S01-5	7

